

# 操作手册

## Prosonic S FMU90

### HART

超声波变送器  
(物位测量)

与 1 个或 2 个超声波物位传感器配套使用





A0023555

# 目录

<b>1</b>	<b>重要文档信息</b> .....	<b>4</b>	<b>10</b>	<b>诊断和故障排除</b> .....	<b>67</b>
1.1	文档功能 .....	4	10.1	常规故障排除 .....	67
1.2	信息图标 .....	4	10.2	诊断信息概述 .....	70
1.3	文档资料 .....	6	10.3	固件更新历史 .....	73
1.4	注册商标 .....	6			
<b>2</b>	<b>基本安全指南</b> .....	<b>7</b>	<b>11</b>	<b>维护</b> .....	<b>75</b>
2.1	指定用途 .....	7	11.1	外部清洗 .....	75
2.2	安装、调试和操作 .....	7			
2.3	操作安全和过程安全 .....	7	<b>12</b>	<b>维修</b> .....	<b>76</b>
<b>3</b>	<b>产品描述</b> .....	<b>8</b>	12.1	概述 .....	76
3.1	产品配置: 现场型外壳 (聚碳酸酯材质) ....	8	12.2	备件 .....	76
3.2	产品布局: 铝现场型外壳 .....	8	12.3	返厂 .....	76
3.3	产品布局: DIN 导轨外壳 .....	9	12.4	废弃 .....	76
3.4	产品布局: 用于机柜门和盘装的分离型显示 与操作单元 .....	9	<b>13</b>	<b>附件</b> .....	<b>77</b>
<b>4</b>	<b>到货验收和产品标识</b> .....	<b>11</b>	13.1	通信专用附件 .....	77
4.1	到货验收 .....	11	13.2	设备专用附件 .....	77
4.2	产品标识 .....	11	<b>14</b>	<b>操作菜单</b> .....	<b>82</b>
4.3	储存和运输 .....	11	14.1	菜单“Level → Level (LVL N) ” .....	82
<b>5</b>	<b>安装</b> .....	<b>12</b>	14.2	“Flow N”菜单 .....	83
5.1	安装聚碳酸酯现场型外壳 .....	12	14.3	“Backwater”菜单 .....	85
5.2	安装铝现场型外壳 .....	14	14.4	“Flow counter”菜单 .....	86
5.3	安装 DIN 导轨外壳 .....	15	14.5	菜单“Safety settings” .....	86
5.4	安装分离型显示与操作单元 .....	17	14.6	菜单“Relay/controls” .....	87
5.5	安装探头 .....	18	14.7	菜单“Output/calculat. → Current output N” ..	93
5.6	安装后检查 .....	18	14.8	“Device properties”菜单概览 .....	94
<b>6</b>	<b>电气连接</b> .....	<b>20</b>	14.9	菜单“System informat.” .....	94
6.1	连接条件 .....	20	14.10	菜单“Display” .....	96
6.2	连接设备 .....	20	14.11	菜单“Sensor management” .....	96
6.3	特殊接线指南 .....	25			
<b>7</b>	<b>操作方式</b> .....	<b>42</b>			
7.1	操作菜单的结构和功能 .....	42			
7.2	通过现场显示单元访问操作菜单 .....	43			
<b>8</b>	<b>系统集成</b> .....	<b>46</b>			
<b>9</b>	<b>调试</b> .....	<b>47</b>			
9.1	准备步骤 .....	47			
9.2	开启测量设备 .....	47			
9.3	设置测量设备 .....	47			
9.4	高级设置 .....	54			
9.5	仿真 .....	65			
9.6	写保护设置, 防止未经授权的访问 .....	65			

# 1 重要文档信息

## 1.1 文档功能

文档包含设备生命周期内各个阶段所需的所有信息：

- 产品标识
- 到货验收
- 储存
- 安装
- 电气连接
- 操作
- 调试
- 故障排除
- 维护
- 废弃

## 1.2 信息图标

### 1.2.1 安全图标



**危险**

危险状况警示图标。疏忽会导致人员严重或致命伤害。



**警告**

危险状况警示图标。疏忽可能导致人员严重或致命伤害。



**小心**

危险状况警示图标。疏忽可能导致人员轻微或中等伤害。



**注意**

操作和其他影响提示信息图标。不会导致人员伤害。

### 1.2.2 电气图标



交流电



直流电和交流电



直流电



接地连接

从操作员的角而言，表示通过接地系统可靠接地的接地端。

#### ⊕ 保护性接地 (PE)

建立任何其他连接之前，必须确保接地端已经可靠接地。

设备内外部均有接地端：

- 内部接地端：保护接地端已连接至电源。
- 外部接地端：设备已连接至工厂接地系统。

### 1.2.3 工具图标



十字螺丝刀



一字螺丝刀



梅花螺丝刀

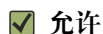


内六角扳手



开口扳手

### 1.2.4 特定信息图标

**允许**

允许的操作、过程或动作

**推荐**

推荐的操作、过程或动作

**禁止**

禁止的操作、过程或动作

**提示**

附加信息



参见文档



参考图



提示信息或重要分步操作

**1、2、3**

操作步骤



操作结果



外观检查



通过调试软件操作



写保护参数

**1、2、3 ...**

部件号

**A、B、C ...**

视图

**安全指南**


遵守相关《操作手册》中的安全指南

**连接电缆的耐温能力**

连接电缆的最低耐温值

## 1.3 文档资料

在 Endress+Hauser 网站的下载区中下载下列文档资料 ([www.endress.com/downloads](http://www.endress.com/downloads)) :

-  包装内技术文档的查询方式如下:
  - 在 W@M 设备浏览器中 ([www.endress.com/deviceviewer](http://www.endress.com/deviceviewer)) : 输入铭牌上的序列号
  - 在 Endress+Hauser Operations App 中: 输入铭牌上的序列号, 或扫描铭牌上的二维码 (QR 码)

### 1.3.1 《技术资料》 (TI)

#### 设计规划指南

文档包含设备的所有技术参数、附件和可以随设备一起订购的其他产品的简要说明。


### 1.3.2 《简明操作指南》 (KA)

#### 引导用户快速获取首个测量值

文档包含所有必要信息, 从到货验收到初始调试。

### 1.3.3 《安全指南》 (XA)

防爆型设备都有配套《安全指南》 (XA) 。防爆手册是《操作手册》的组成部分。

-  设备铭牌上标识有配套《安全指南》 (XA) 的文档资料代号。

## 1.4 注册商标

#### HART®

现场通信组织的注册商标 (美国德克萨斯州奥斯汀)

## 2 基本安全指南

### 2.1 指定用途

Prosonic S FMU90 超声波变送器与超声波传感器 FDU90、FDU91、FDU91F、FDU92、FDU93 和 FDU95 配套使用。对于现有安装现场，变送器还可以与下列传感器型号搭配使用：FDU80、FDU80F、FDU81、FDU81F、FDU82、FDU83、FDU84、FDU85、FDU86、FDU96。

#### 典型测量任务

- 明渠和测量堰中的流量测量
- 累加（不可复位）和计数（可复位）
- 通过计时脉冲或体积计数脉冲控制采样仪
- 水槽中的回水和污泥检测
- 使用一个传感器同时测量雨水溢流池中的液位和排水量

### 2.2 安装、调试和操作

此设备的结构设计遵循最先进的安全标准，满足适用标准和 EC 准则的要求。但是，使用不当或用于非指定用途时设备可能引发危险，例如安装错误或设置错误会导致介质泄漏。因此，必须由经系统操作员授权的合格专业技术人员执行测量系统的安装、电气连接、调试、操作和维护操作。技术人员必须事先阅读并理解文档中的各项规定。除非《操作手册》明确允许，禁止改装设备，进行设备维修。

### 2.3 操作安全和过程安全

在设备上配置、测试和维护工作期间，必须采取替代性监测措施，以确保操作安全和过程安全。

#### 2.3.1 危险区

在危险区中使用测量系统时，必须遵守适用的国家标准。防爆手册单独成册，是《操作手册》的组成部分。严格遵守本补充文档资料中列举的安装参数、连接值和安全指南。

- 确保技术人员获得充分的培训。
- 符合测量点的计量和安全要求。

变送器只能安装在合适的区域。获得危险区使用认证的探头可以与未获得防爆认证的变送器连接。

#### 警告

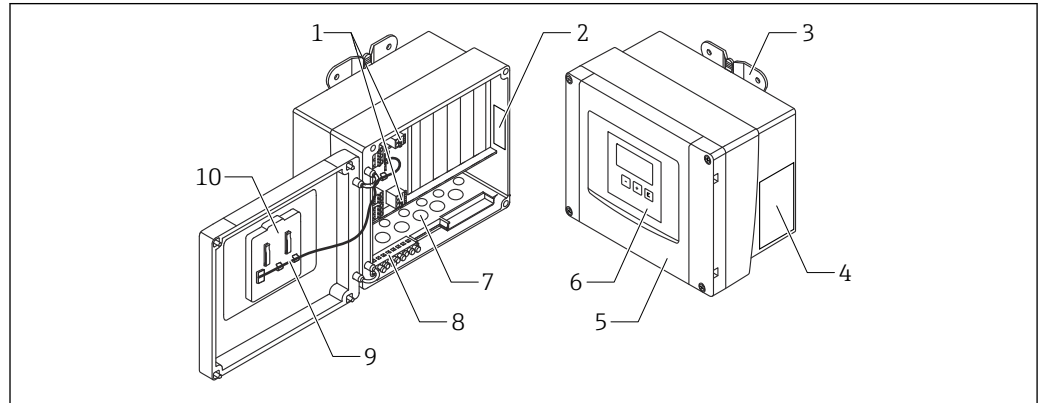
##### 爆炸危险

- ▶ 禁止将获得 ATEX、FM 或 CSA 认证的 FDU83、FDU84、FDU85 和 FDU86 探头与 Prosonic S 变送器连接。

## 3 产品描述

### 3.1 产品配置：现场型外壳（聚碳酸酯材质）

- i** 适用仪表型号：  
 订购选项 030（外壳；材质）  
 选型代号 1（安装在现场型外壳（聚碳酸酯材质）中，IP66 NEMA4x）



A0035266

图 1 现场型外壳（聚碳酸酯材质）中的 Prosonic S 变送器组成部件

- 1 接线端子
- 2 仪表型号和标识信息
- 3 外壳安装架
- 4 铭牌
- 5 接线腔盖
- 6 显示与操作单元
- 7 预置电缆入口安装开孔
- 8 接地端子排
- 9 显示单元电缆
- 10 简明操作指南

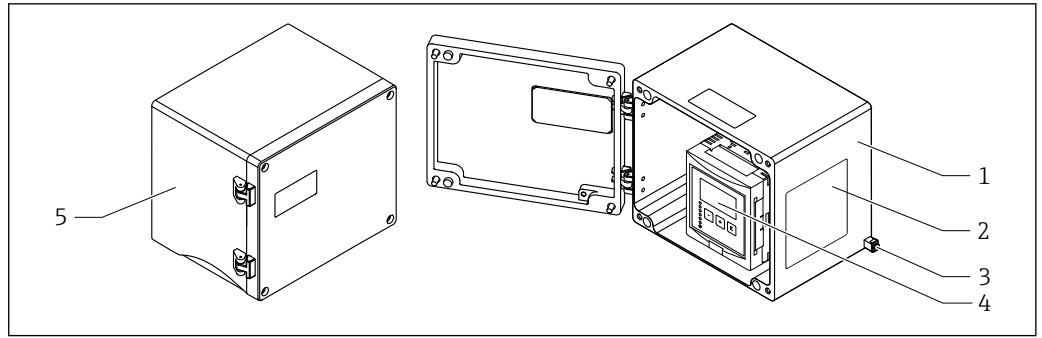
**i** 下列仪表型号的供货清单中包含两个密封专用螺丝：

- FMU90-\*21\*\*\*\*\*
- FMU90-\*41\*\*\*\*\*

### 3.2 产品布局：铝现场型外壳

- i** 适用于：  
 订货号 030（外壳，材料）  
 选型代号 3（铝现场型安装架，IP66 NEMA4x）





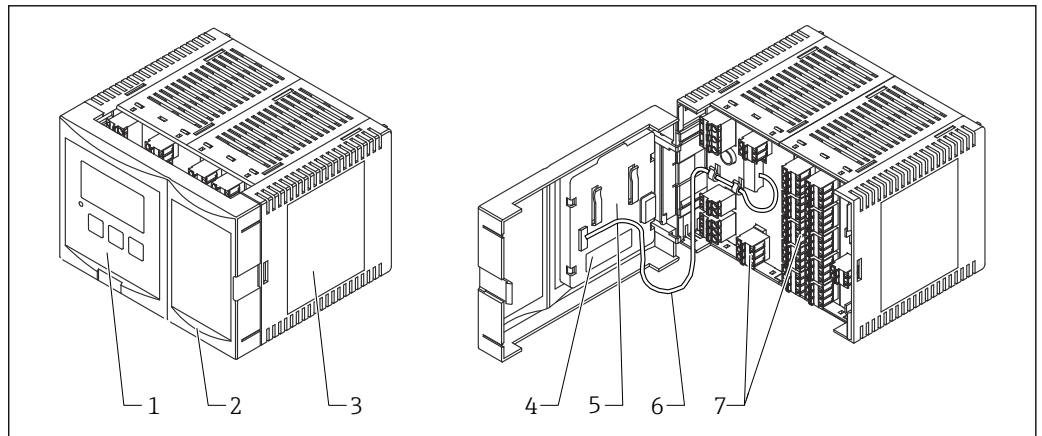
A0033256

图 2 铝现场型外壳内的 Prosonic S 部件

- 1 铝现场型外壳，打开
- 2 铭牌
- 3 等电势接线端子（保护性接地端）
- 4 显示与操作单元
- 5 铝现场型外壳，关闭

### 3.3 产品布局：DIN 导轨外壳

- i** 适用于：  
 订货号 030（外壳，材料）  
 选型代号 2（DIN 导轨安装 PBT，IP20）



A0035268

图 3 DIN 导轨外壳内的 Prosonic S 部件

- 1 显示与操作单元
- 2 接线腔盖
- 3 铭牌
- 4 设备名称和标识
- 5 简明操作指南
- 6 显示单元电缆
- 7 接线端子

**i** 上图显示一个可用的 DIN 导轨外壳版本。根据设备型号，外壳可能更窄或更宽。

### 3.4 产品布局：用于机柜门和盘装的分离型显示与操作单元

- i** 适用于：  
 订货号 040（操作）  
 选型代号 E（发光显示单元+键盘，96x96，盘装，前部 IP65）

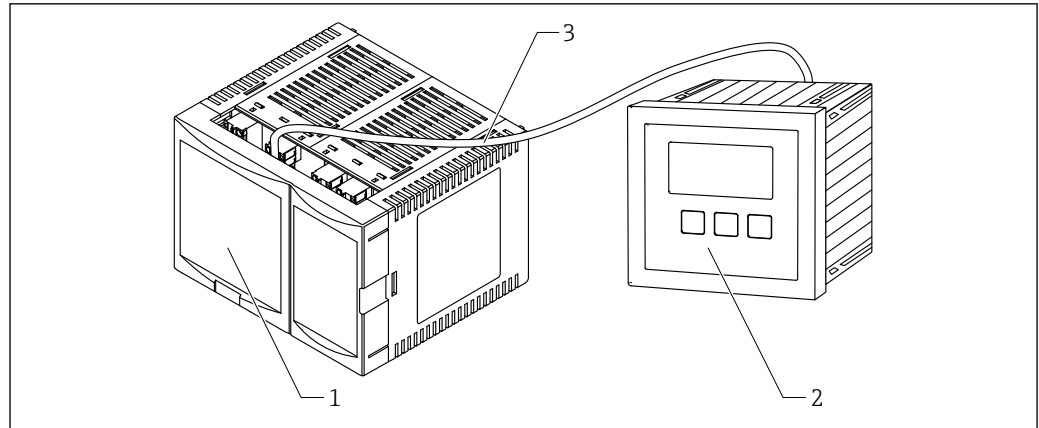


图 4 带分离型显示与操作单元的 Prosonic S 的部件

- 1 不带显示与操作单元的 DIN 导轨外壳
- 2 安装在机柜内的分离型显示与操作单元
- 3 提供 (3m [9.8 ft]) 电缆


**i** 上图显示一个可用的 DIN 导轨外壳版本。根据设备型号，外壳可能更窄或更宽。

## 4 到货验收和产品标识

### 4.1 到货验收

到货后需要进行以下检查：

- 发货清单上的订货号是否在产品标签上的订货号一致？
- 物品是否完好无损？
- 铭牌参数是否与发货清单上的订购信息一致？
- 如需要（参照铭牌）：是否提供《安全指南》（XA）文档？

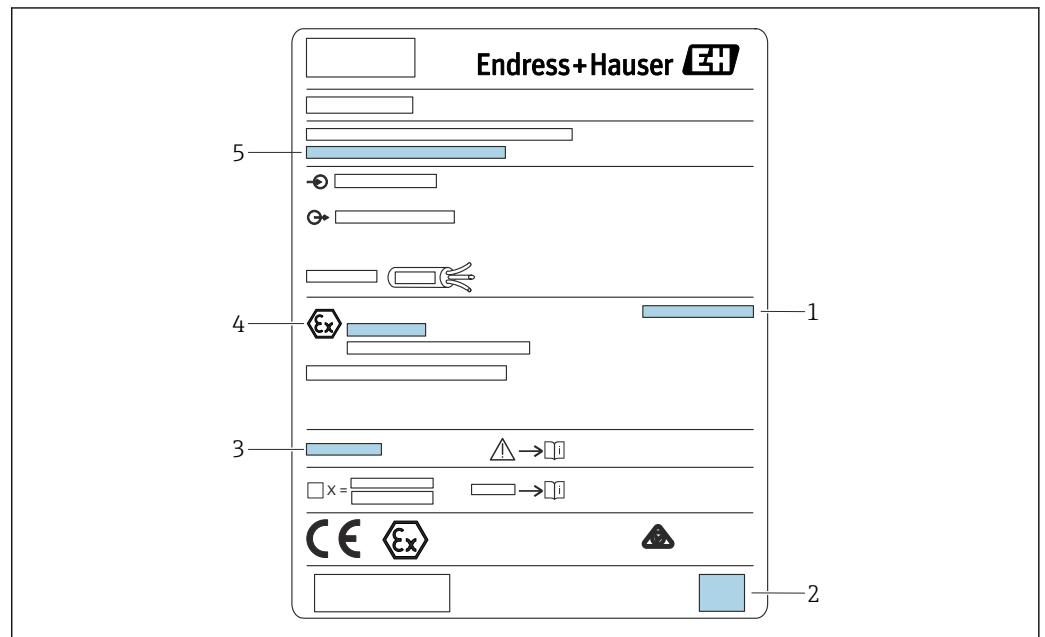
 任一上述条件不满足时，请咨询 Endress+Hauser 当地销售中心。

### 4.2 产品标识

测量设备的标识信息如下：

- 铭牌参数
- 订货号，标识发货清单上的订购选项
- 将铭牌上的序列号输入 W@M 设备浏览器 ([www.endress.com/deviceviewer](http://www.endress.com/deviceviewer))：显示关于测量设备的所有信息。
- 在 Endress+Hauser Operations App 中输入铭牌上的序列号，或使用 Endress+Hauser Operations App 扫描铭牌上的二维码（QR 码）：显示测量设备的所有信息。

#### 4.2.1 铭牌



 5 铭牌

- 1 防护等级
- 2 二维码（QR 码）
- 3 附加安全文档参考
- 4 ATEX 指令 2014/34/EC 规定的标识标记和防爆保护
- 5 序列号

### 4.3 储存和运输

- 包装设备，为储存和运输过程中的设备提供抗冲击保护。原包装具有最佳防护效果。
- 允许储存温度：-40 ... +60 °C (-40 ... 140 °F)

## 5 安装

### 5.1 安装聚碳酸酯现场型外壳

**i** 适用于：  
 订货号 030 (外壳, 材料)  
 选型代号 1 (PC 现场型安装架, IP66 NEMA4x)

#### 5.1.1 安装条件

聚碳酸酯现场型外壳的外形尺寸

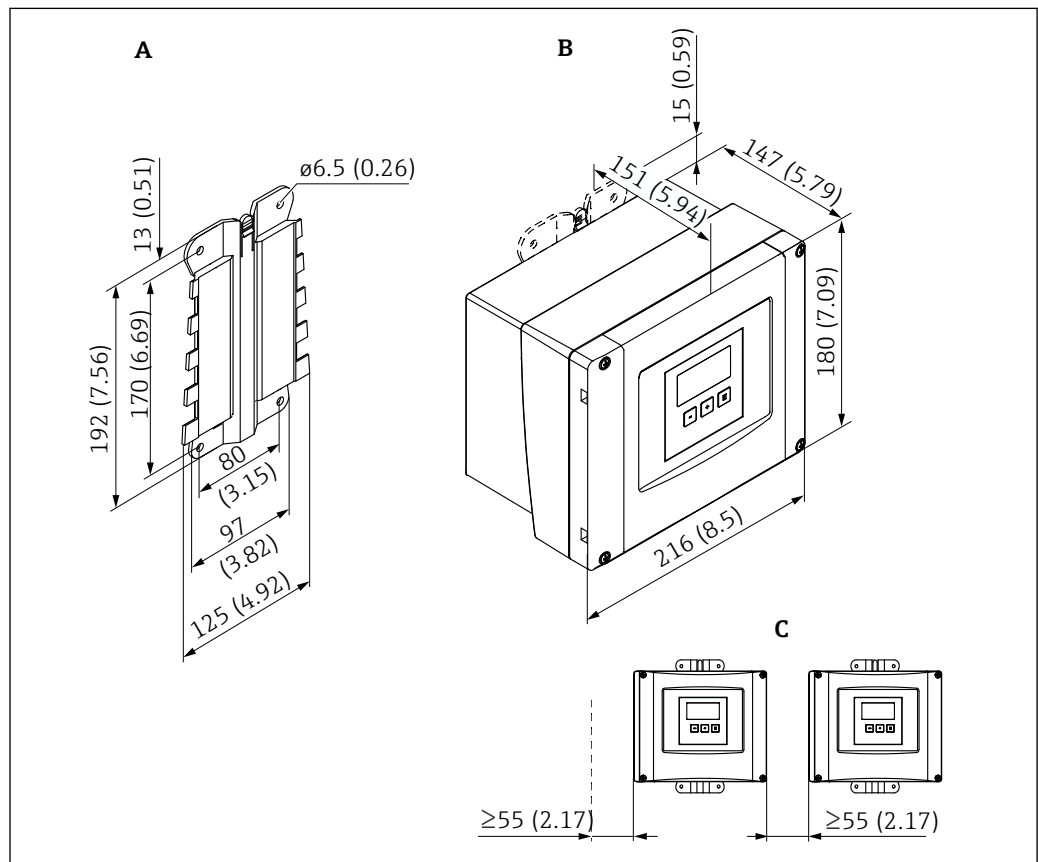


图 6 采用聚碳酸酯现场型外壳的 Prosonic S 的外形尺寸。测量单位 mm (in)

- A 外壳安装支架 (随箱提供), 也可作为钻孔模板使用
- B 聚碳酸酯现场型外壳
- C 最小安装间距

**i** 将外壳安装支架安装在水平面上, 确保其不会弯曲。否则, 聚碳酸酯现场型外壳的安装过程将会变得困难, 甚至无法完成安装。

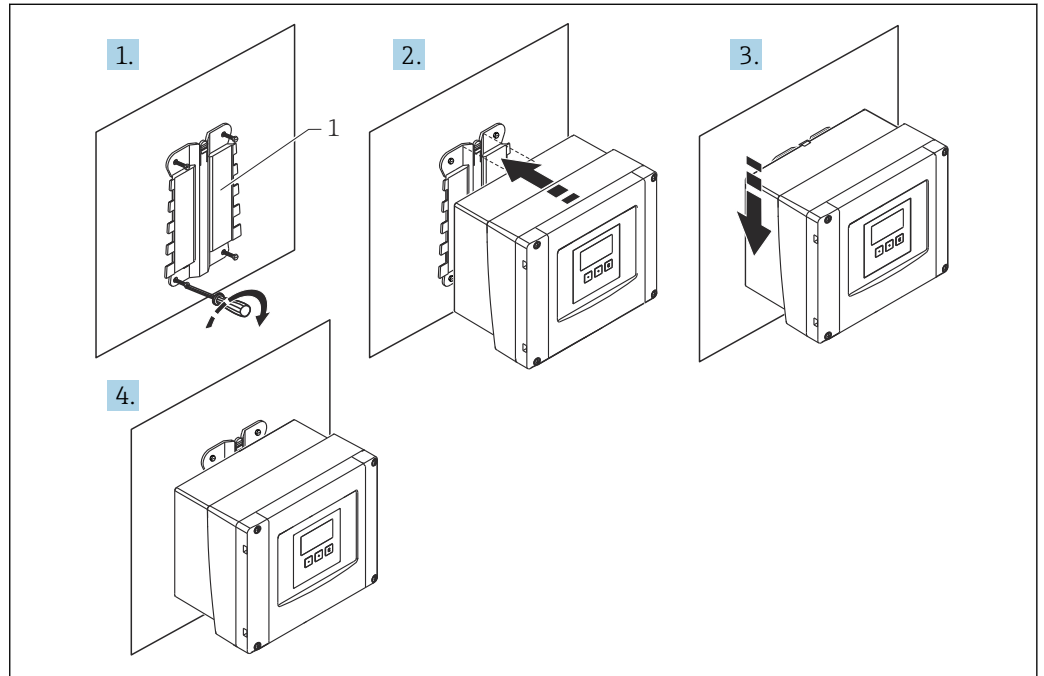
#### 安装位置

- 避免阳光直射的阴凉位置。必要时, 安装防护罩。
- 如果安装在户外: 使用浪涌保护器。
- 海拔高度: 最大安装海拔高度为平均海平面上 2 000 m (6 560 ft)
- 与左侧的最小间距: 55 mm (2.17 in); 否则无法打开外壳盖。

## 5.1.2 安装设备

### 墙装

- 随附的外壳支架也可用作钻孔模板。
- 将外壳支架安装在水平表面上以避免外壳支架翘曲或弯曲。

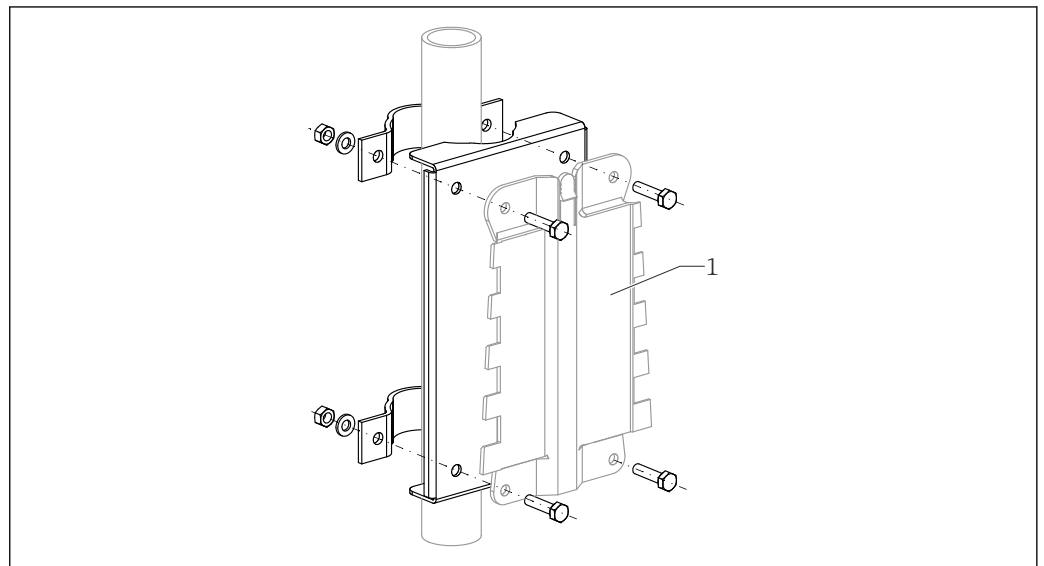


A0032558

图 7 墙装聚碳酸酯现场型外壳

1 外壳支架 (随附)

### 柱装



A0034923

图 8 用于将聚碳酸酯现场型外壳安装在柱上的安装板

1 外壳支架 (随附)

## 5.2 安装铝现场型外壳

- i** 适用于：  
 订货号 030 (外壳, 材料)  
 选型代号 3 (铝现场型安装架, IP66 NEMA4x)

### 5.2.1 安装条件

#### 铝制现场型外壳的外形尺寸

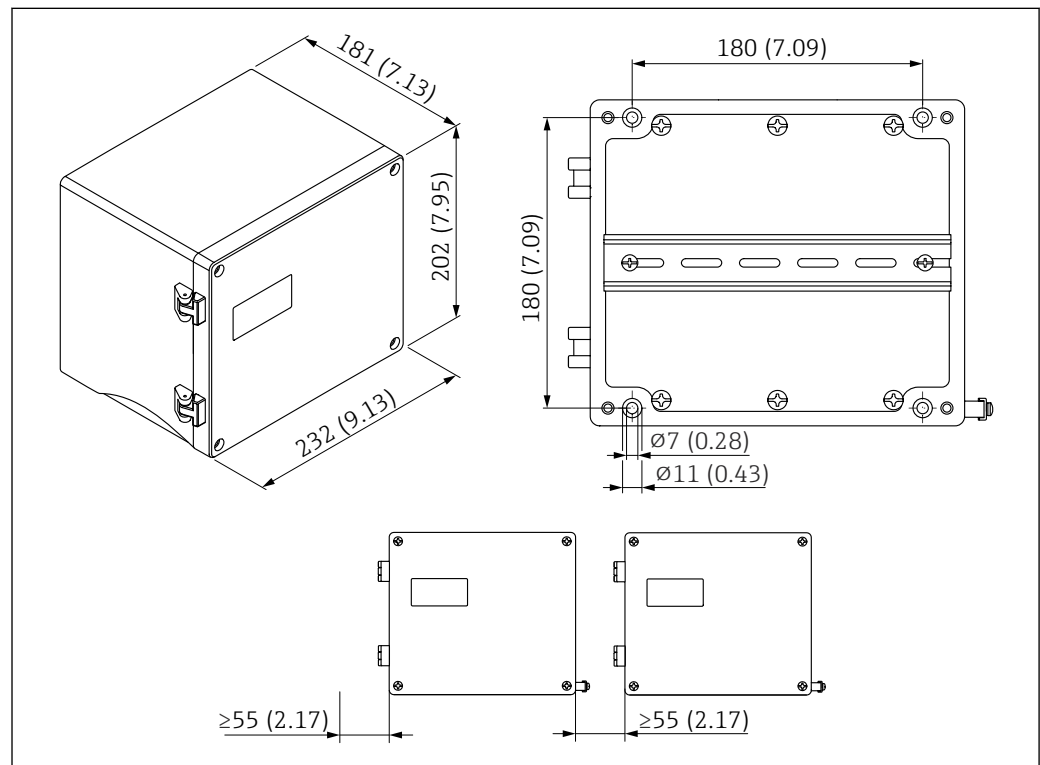


图 9 采用铝制现场型外壳的 Prosonic S 的外形尺寸。测量单位 mm (in)

#### 安装位置

- 避免阳光直射的阴凉位置
- 如果安装在户外：使用浪涌保护器
- 海拔高度：最大安装海拔高度为平均海平面上 2 000 m (6 560 ft)
- 与左侧的最小间距：55 mm (2.17 in)；否则无法打开外壳盖

### 5.2.2 安装设备

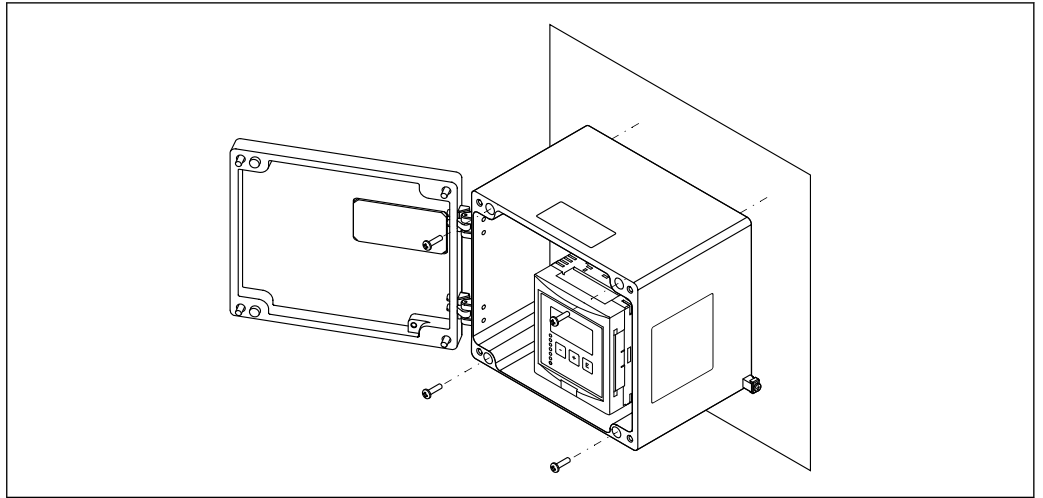


图 10 墙装铝现场型外壳

### 5.3 安装 DIN 导轨外壳

**i** 适用于：  
订货号 030 (外壳, 材料)  
选型代号 2 (DIN 导轨安装 PBT, IP20)

**⚠ 警告**

**DIN 导轨外壳符合防护等级 IP06。**  
如果外壳损坏, 有被带电部件电击的危险。  
▶ 将设备/仪表安装在稳定的机柜内。

### 5.3.1 安装条件

#### 外形尺寸

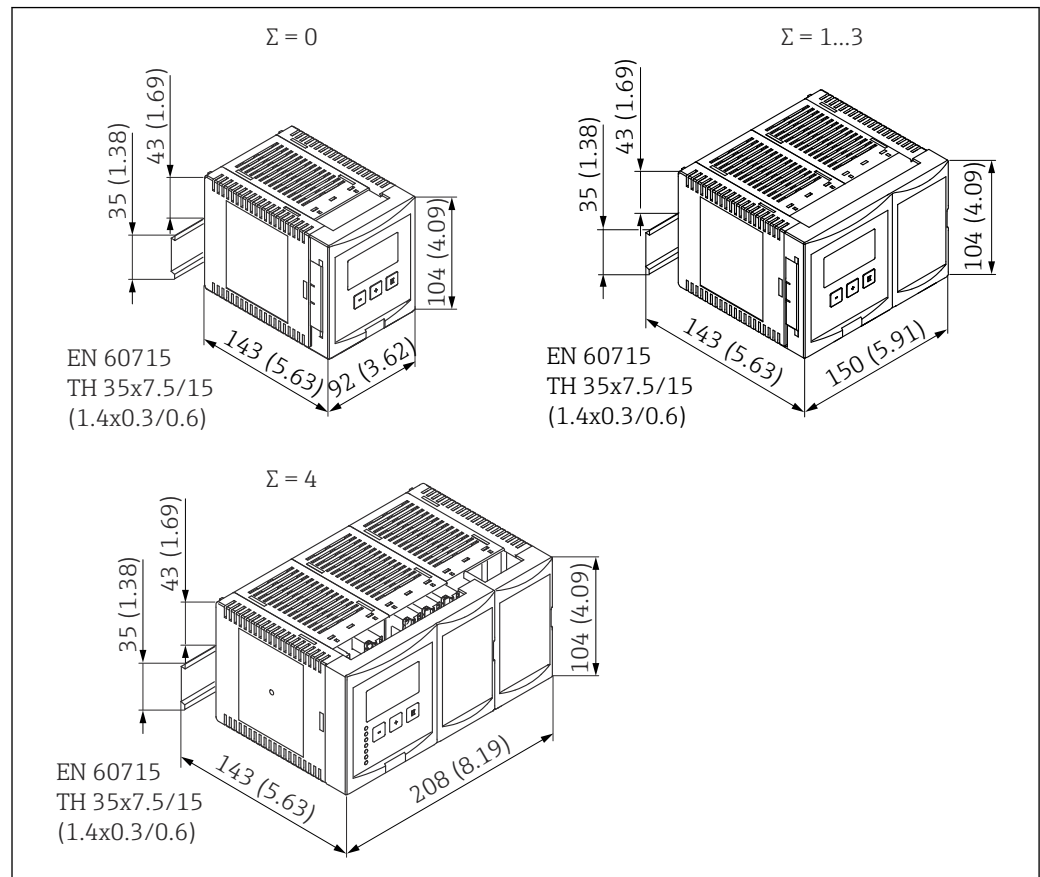


图 11 带 DIN 导轨外壳的 Prosonic S 尺寸； $\Sigma$ ：增加的连接模块数量。测量单位 mm (in)

#### 安装位置

- 在危险区域外的机柜内
- 与高压供电电缆、机电缆、接触器或变频器保持足够的距离
- 海拔高度：最大安装海拔高度为平均海平面上 2 000 m (6 560 ft)
- 与左侧的最小间距：10 mm (0.4 in)；否则无法打开外壳盖。

### 5.3.2 安装设备

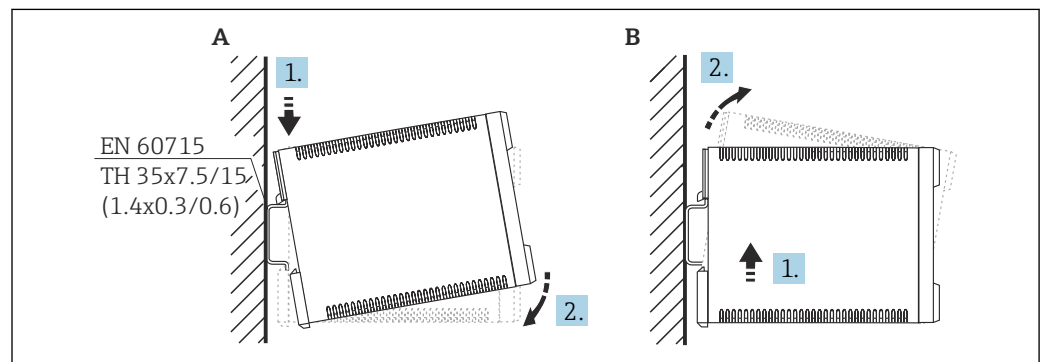


图 12 安装/拆卸 DIN 导轨外壳。测量单位 mm (in)

- A 安装
- B 拆卸



## 5.4 安装分离型显示与操作单元

- i** 适用于：  
 订货号 040 (操作)  
 选型代号 E (发光显示单元+键盘, 96x96, 盘装, 前部 IP65)

### 5.4.1 安装方法

安装在适当的安装开孔中

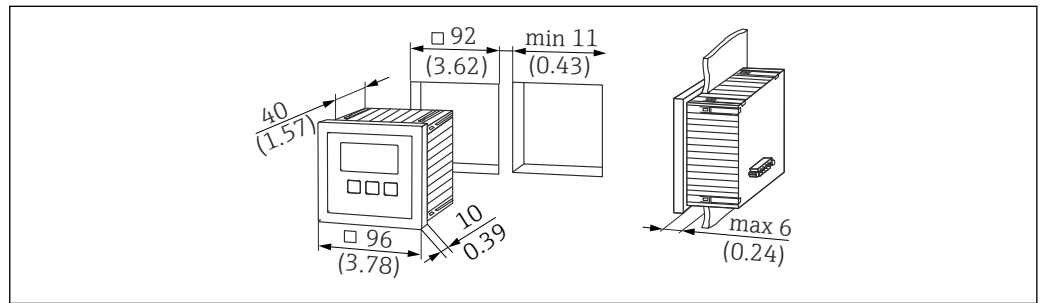


图 13 分离型显示与操作单元开孔。测量单位 mm (in)

安装在 Prosonic FMU860/861/862 的分离型显示单元中

- 如果用 FMU9x 代替 FMU86x 前代型号 (均带有分离型显示单元模块), 可以使用该安装方法。
- 安装底座的订货号: 52027441

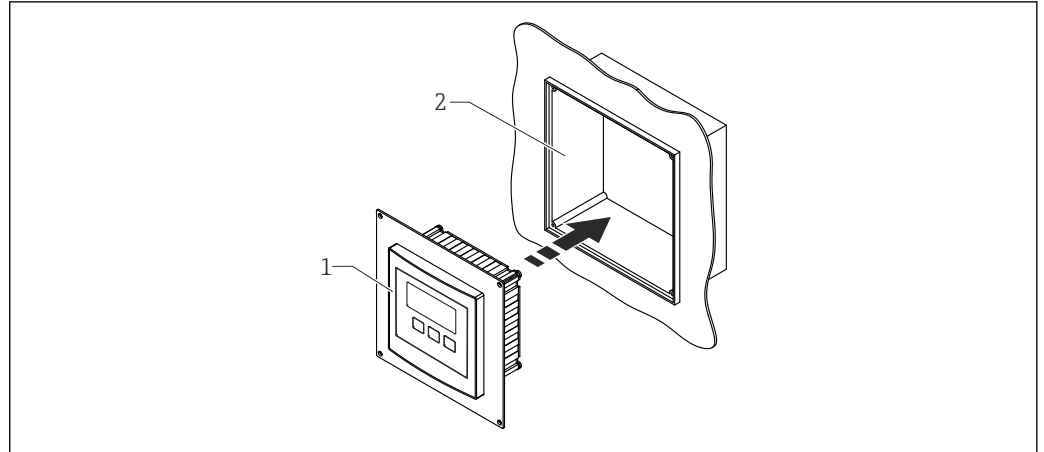


图 14 安装在 FMU860/861/862 的分离型显示单元中

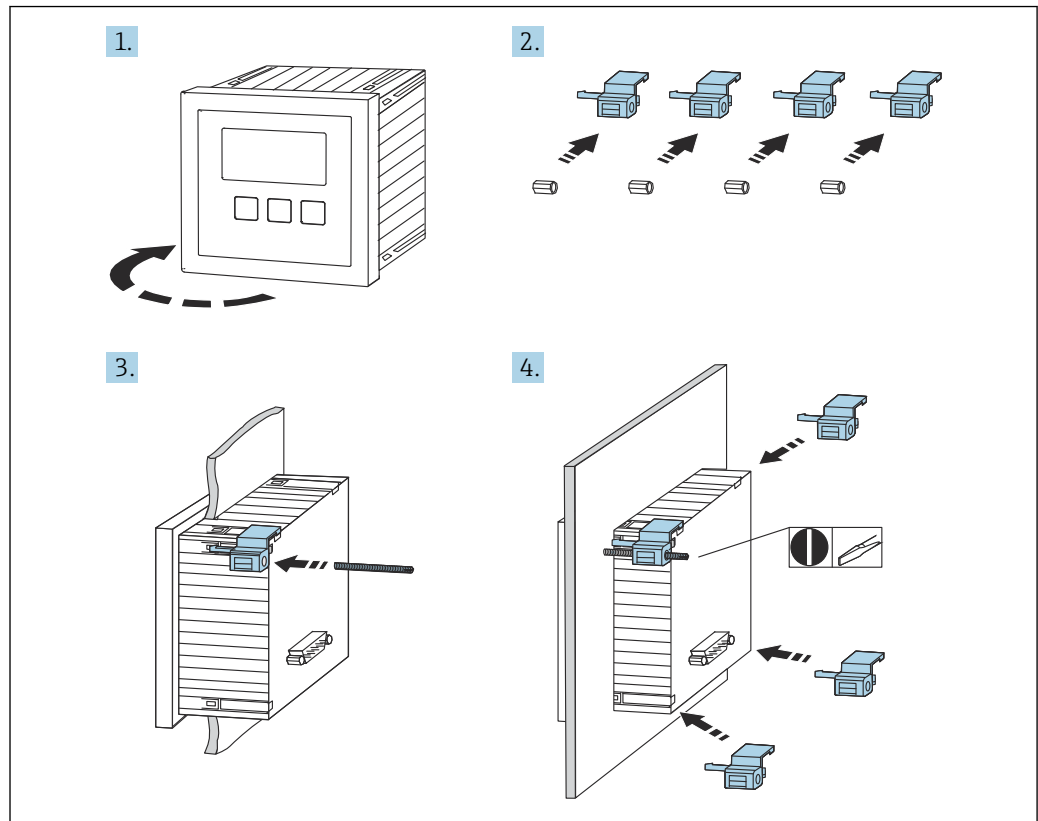
- 1 Prosonic S 的分离型显示单元, 带安装底座
- 2 FMU860/861/862 的分离型显示单元开口

### 5.4.2 安装设备

供货清单

- 显示与操作单元, 96 x 96 mm (3.78 x 3.78 in)
- 4 个带螺母和螺丝的固定装置
- 用于连接变送器的连接电缆 (3 m (9.8 ft)) (预先与合适的连接头端接)

### 安装指南



A0032561

图 15 安装分离型显示与操作单元

## 5.5 安装探头

关于更多信息和最新版本的文档资料，请登陆 Endress+Hauser 网站：  
[www.endress.com](http://www.endress.com) → 资料下载。

探头文档资料：

- TI01469F (FDU90)
- TI01470F (FDU91)
- TI01471F (FDU91F)
- TI01472F (FDU92)
- TI01473F (FDU93)
- TI01474F (FDU95)

无法再订购探头 FDU80/80F/81/81F/82/83/84/85/86/96。如果已安装这些探头，仍可连接 Prosonic S 变送器。

## 5.6 安装后检查

安装设备后执行以下检查：

- 设备是否完好无损（外观检查）？
- 测量设备是否符合测量点技术规范，例如过程温度、过程压力、环境温度、测量范围等？
- 如果提供：测量点位号和标签是否正确？
- 是否采取充足的测量设备防护措施，避免直接日晒雨淋？
- 现场型外壳：是否正确旋紧缆塞？

- 测量设备是否被牢固地固定在 DIN 导轨上/测量设备是否被正确安装在现场型外壳支架上 (外观检查) ?
- 是否已拧紧现场型外壳接线腔盖上的盖板螺丝 (外观检查) ?

## 6 电气连接

### 6.1 连接条件

#### 6.1.1 电缆规格

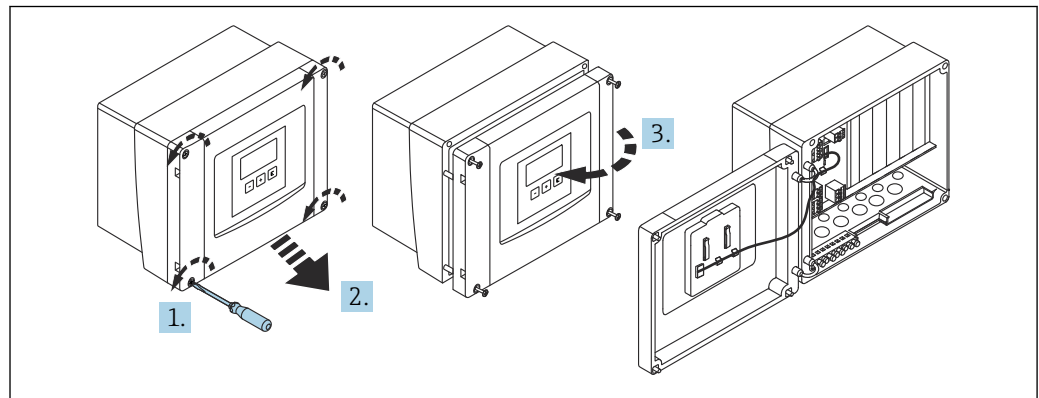
- 导线横截面积: 0.2 ... 2.5 mm<sup>2</sup> (26 ... 14 AWG)
- 线芯套管横截面积: 0.25 ... 2.5 mm<sup>2</sup> (24 ... 14 AWG)
- 最小去皮长度: 10 mm (0.39 in)

### 6.2 连接设备

#### 6.2.1 聚碳酸酯现场型外壳的接线腔

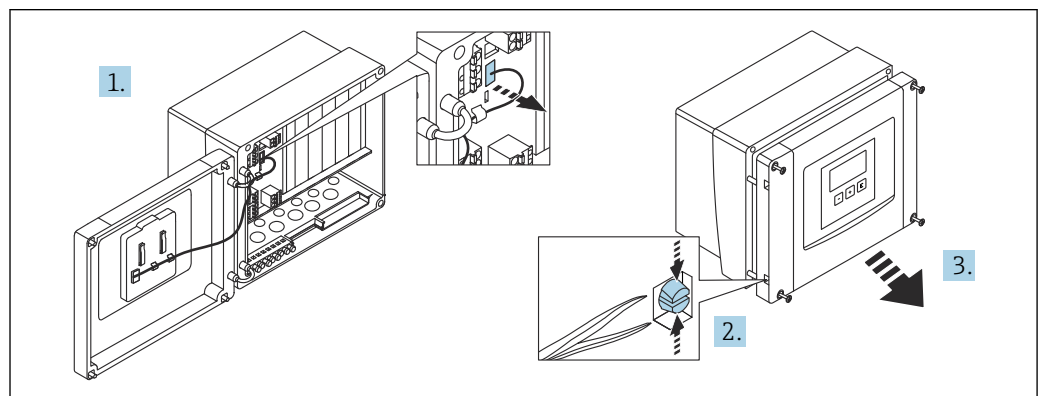
- i** 适用于:
- 订货号 030 (外壳, 材料)
  - 选型代号 1 (PC 现场型安装架, IP66 NEMA4x)

##### 接线腔检修口



A0034895

图 16 聚碳酸酯现场型外壳的接线腔检修口



A0034896

图 17 为方便接线, 拆下现场型外壳盖板

### 电缆入口

以下电缆入口在外壳底部上的预开孔：

- M20x1.5 (10 个开孔)
- M16x1.5 (5 个开孔)
- M25x1.5 (1 个开孔)

使用合适的工具挖出开孔。

## 6.2.2 铝现场型外壳的接线腔



适用于：

订货号 030 (外壳, 材料)

选型代号 3 (铝现场型安装架, IP66 NEMA4x)

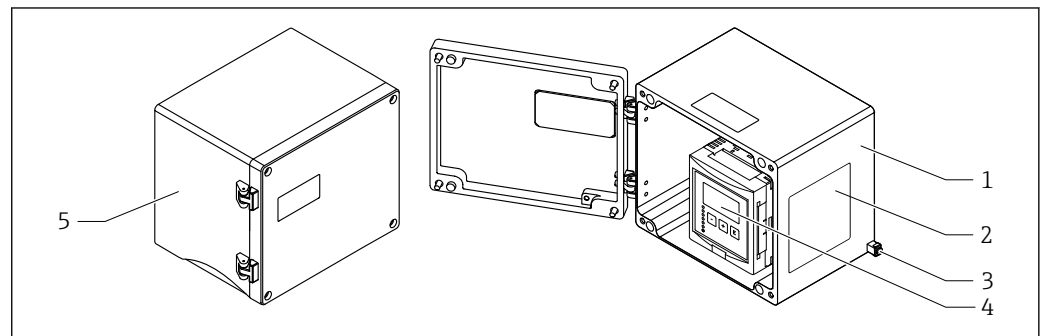


**警告**

**为确保防爆保护：**

- ▶ 确认所有接线端子位于现场型外壳内。（例外：保护性接地端的接线端子位于现场型外壳外）。
- ▶ 连接外壳与本地接地电势（PML）。
- ▶ 布线时，必须在操作地点使用满足防爆保护要求的缆塞。

### 接线腔检修口



A0033256

图 18 铝现场型外壳的接线腔检修口

- 1 铝现场型外壳，打开
- 2 铭牌
- 3 保护性接地的接地端子
- 4 显示与操作单元
- 5 铝现场型外壳，关闭

### 电缆入口

- 12 M20x1.5 电缆入口开孔位于现场型外壳底部。
- 建立电气连接时：将电缆穿过电缆入口进入外壳。然后，按照在 DIN 导轨外壳中的方法建立电气连接。

## 6.2.3 DIN 导轨外壳的接线腔

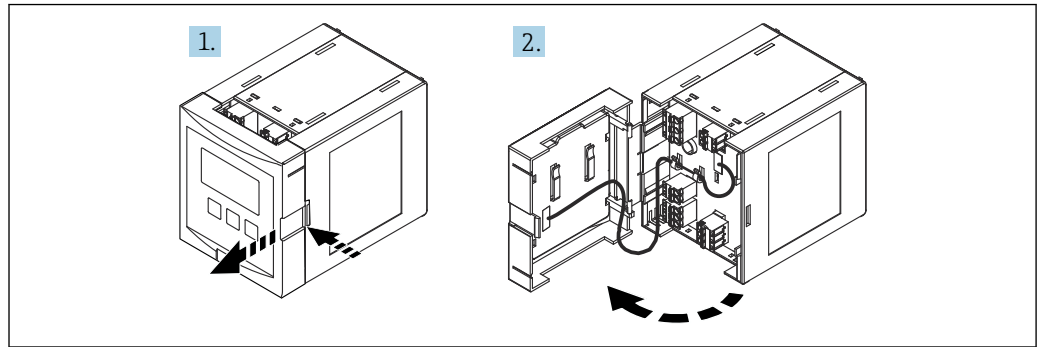


适用于：

订货号 030 (外壳, 材料)

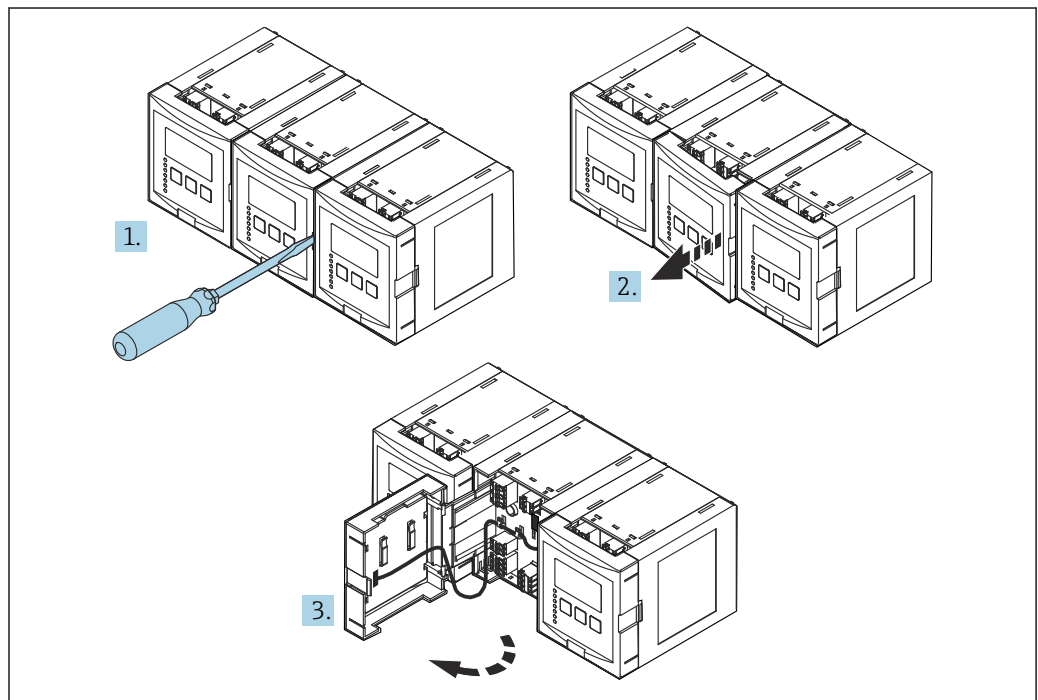
选型代号 2 (DIN 导轨安装 PBT, IP20)

### 接线腔检修口



A0034897

图 19 接线腔检修口：单个 DIN 导轨外壳单元



A0034898

图 20 接线腔检修口：并排安装多个 DIN 导轨外壳单元

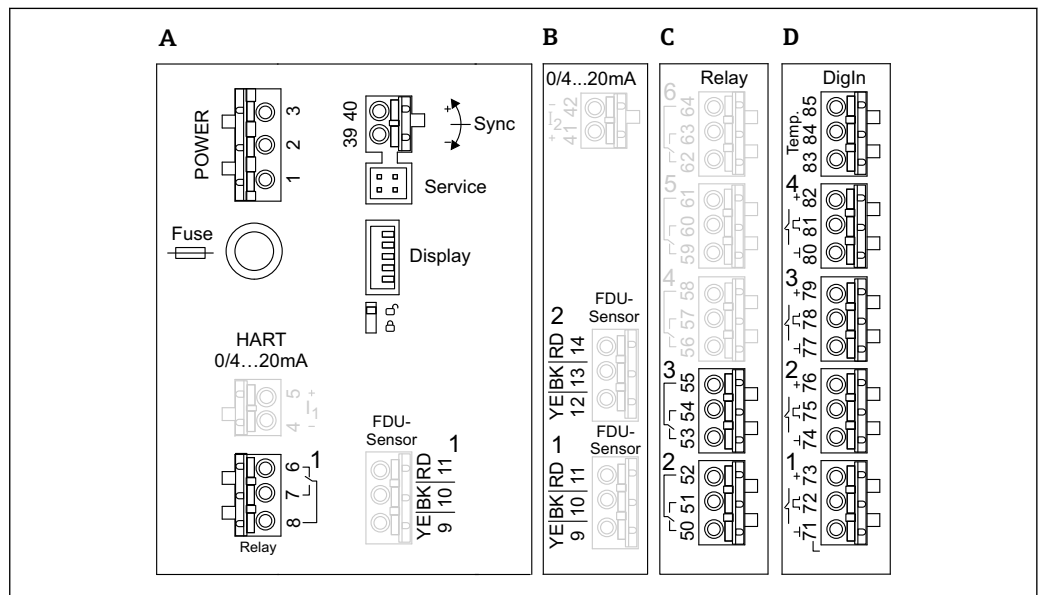
## 6.2.4 接线端子分配

### 接线端子类型

Prosonic S 有插入式压簧式接线端子。硬线，或带线鼻子的软线均可直接插入至接线端子中，自动连接，无需使用其他压线工具。

## 接线区

- **基础接线区 (A)**  
可在所有设备型号上找到
- **附加输入和输出的接线区 (B)**  
可在以下设备型号上找到:
  - FMU90 - \*\*\*\*\*2\*\*\*\*\*
  - FMU90 - \*\*\*\*\*2\*\*\*\*
- **继电器接线区 (C)**  
可在以下设备型号上找到:
  - FMU90 - \*\*\*\*\*3\*\*\*\*\*
  - FMU90 - \*\*\*\*\*6\*\*\*\*\*
- **开关输入和温度输入的接线区 (D)**  
可在以下设备型号上找到:  
FMU90 - \*\*\*\*\*B\*\*\*



A0035301

☑ 21 接线区；显示为灰色的接线端子并非在每个设备型号上提供

- A 基础接线区
- B 适用于两个探头的可选接线区
- C 适用于最多五个继电器的可选接线区
- D 适用于最多四个外部开关和一个外部温度探头的可选接线区

**i** 接线区上显示的继电器开关状态代表失电。

## 电源接线端子 (交流)

## 接线区 A

- 接线端子 1: L (90 ... 253 V<sub>AC</sub>)
- 接线端子 2: N
- 接线端子 3: 等电势
- 保险丝: 400 mA T

## 电源接线端子 (直流)

## 接线区 A

- 接线端子 1: L+ (10.5 ... 32 V<sub>DC</sub>)
- 接线端子 2: L-
- 接线端子 3: 等电势
- 保险丝: 2AT

**模拟量输出接线端子**

接线区 A

接线端子 4、5: 模拟量输出 1 (0/4...20mA, HART)

接线区 B

接线端子 41、42: 模拟量输出 2 (0/4...20mA)

**继电器接线端子**

接线区 A

接线端子 6、7、8: 继电器 1

接线区 C

- 接线端子 50、51、52: 继电器 2
- 接线端子 53、54、55: 继电器 3
- 接线端子 56、57、58: 继电器 4
- 接线端子 59、60、61: 继电器 5
- 接线端子 62、63、64: 继电器 6

**液位输入的接线端子**

接线区 A

探头 1 (用于具有一个探头输入的设备型号)

- 接线端子 9: 黄色探头电线
- 接线端子 10: 黑色探头电线 (电缆屏蔽层)
- 接线端子 11: 红色探头电线

接线区 B

- 探头 1 (用于具有两个探头输入的设备型号)
  - 接线端子 9: 黄色探头电线
  - 接线端子 10: 黑色探头电线 (电缆屏蔽层)
  - 接线端子 11: 红色探头电线
- 探头 2 (用于具有两个探头输入的设备型号)
  - 接线端子 12: 黄色探头电线
  - 接线端子 13: 黑色探头电线 (电缆屏蔽层)
  - 接线端子 14: 红色探头电线

**用于同步的接线端子**

接线区 A

接线端子 39、40: 多个 Prosonic S 变送器同步

**开关输入的接线端子**

接线区 D

- 接线端子 71、72、73: 外部开关 1
- 接线端子 74、75、76: 外部开关 2
- 接线端子 77、78、79: 外部开关 3
- 接线端子 80、81、82: 外部开关 4

**温度输入接线端子**

接线区 D

接线端子 83、84、85:

- Pt100
- Omnigrad S TR61 (Endress+ Hauser)



### 接线区上的其他部件

#### 接线区 A

- **显示单元**  
显示单元或分离型显示与操作单元的连接
- **服务**  
服务接口：通过 Commubox FXA291 连接 PC/笔记本电脑
- **🔒**  
写保护开关：锁定设备以防配置被修改。

## 6.3 特殊接线指南

### 6.3.1 连接电源

#### ⚠️ 小心

#### 为确保电气安全：

- ▶ 安装时将供电电缆牢固固定到位，使它们与建筑电气装置永久连接。
- ▶ 接入公用电源时，在操作方便的位置安装设备电源开关。请将电源开关标识为设备断路保护器 (IEC/EN61010)。
- ▶ 对于 90-253VAC 型号：连接等电势
- ▶ 进行接线操作前，首先关闭电源。

#### 聚碳酸酯现场型外壳内的电源连接



#### 适用于：

- 订货号 030 (外壳, 材料)
- 选型代号 1 (PC 现场型安装架, IP66 NEMA4x)

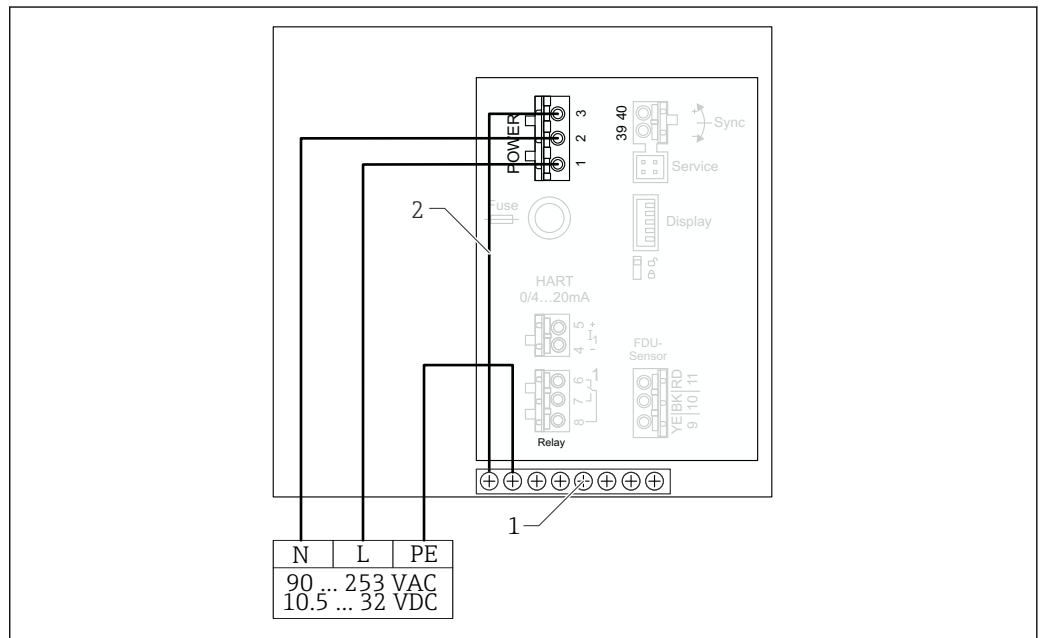


图 22 聚碳酸酯现场型外壳内的电源连接

- 1 现场型外壳内的等电势端子接线排
- 2 等电势；交付时已接线

#### 铝现场型外壳内的电源连接



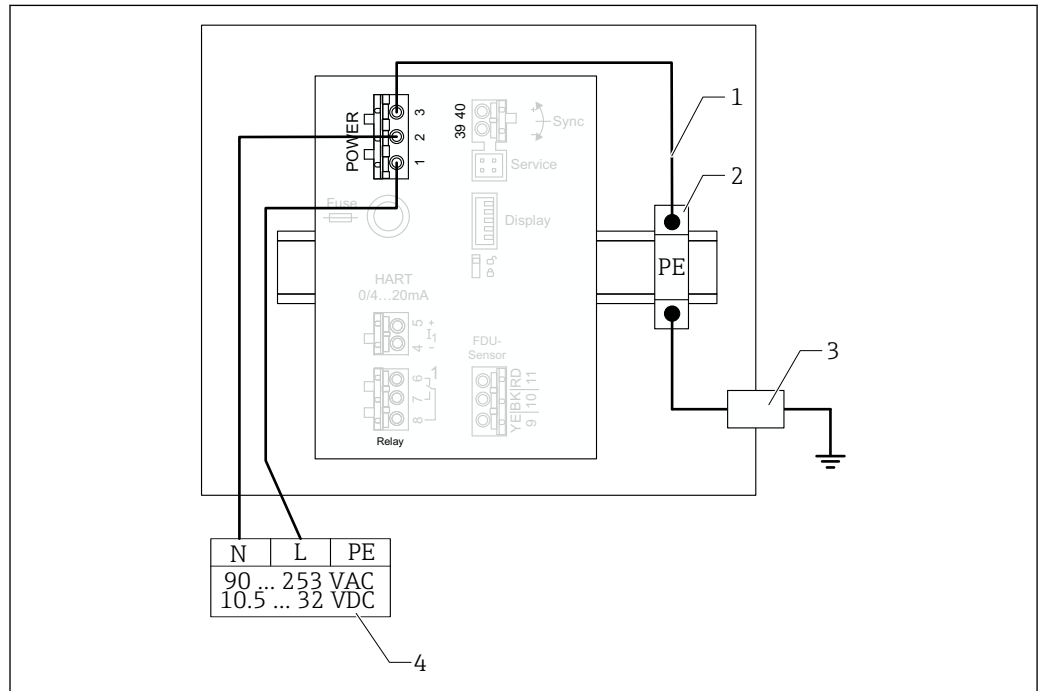
#### 适用于：

- 订货号 030 (外壳, 材料)
- 选型代号 3 (铝现场型安装架, IP66 NEMA4x)

**警告**

**电击危险和爆炸危险**

- ▶ 通过保护性接地端连接铝现场型外壳与接地电位 (PE) 和/或本地接地电势 (PML)。



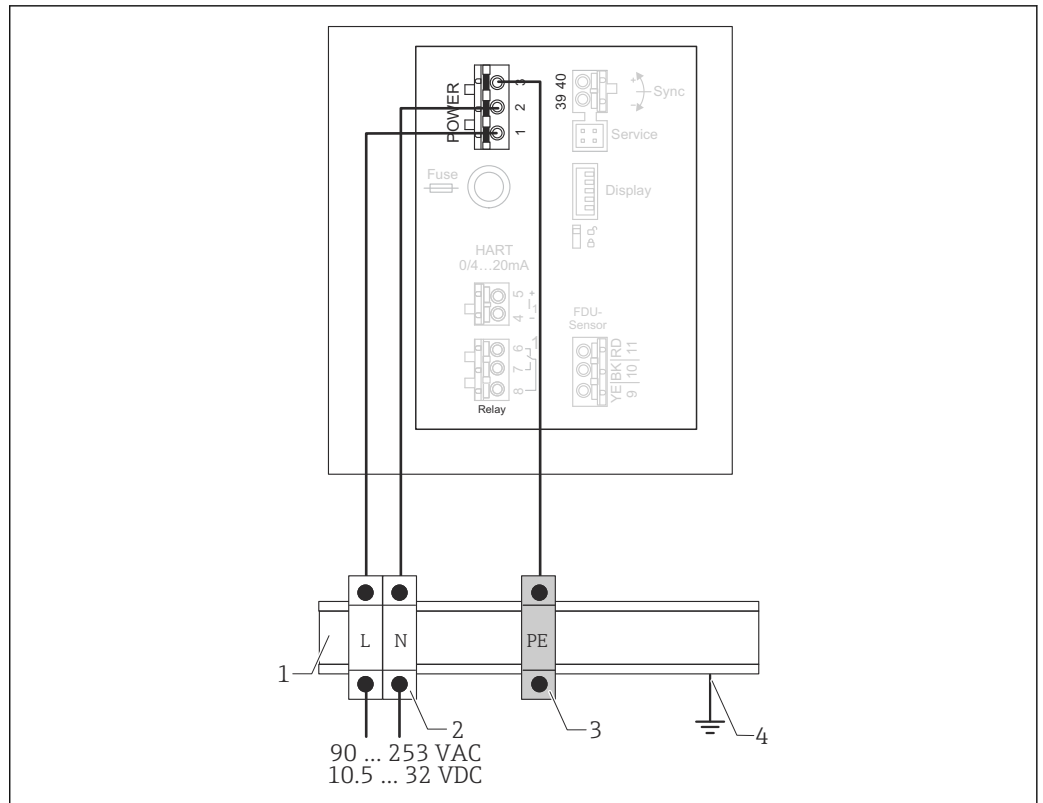
A0035933

图 23 铝现场型外壳内的电源连接

- 1 铝现场型外壳中的等电势；交付时已接线
- 2 保护性接地端子接线排（带有与 DIN 导轨接触的触点）
- 3 现场型外壳外部的保护性接地端
- 4 电源

**DIN 导轨外壳内的电源连接**

- i** 适用于：  
 订货号 030（外壳，材料）  
 选型代号 2（DIN 导轨安装 PBT, IP20）



A0035932

图 24 DIN 导轨外壳内的电源连接

- 1 机柜内的金属 DIN 导轨
- 2 端子接线排（没有与 DIN 导轨接触的触点）
- 3 保护性接地端子接线排（带有与 DIN 导轨接触的触点）
- 4 通过 DIN 导轨接地

### 6.3.2 探头连接

#### ⚠️ 小心

等电势不足可能会影响电气安全

- ▶ 在保持最大距离 **30 m (98 ft)** 后，将 FDU91F、FDU93 和 FDU95 探头的黄色/绿色保护性接地与本地等电势连接。可在接线箱内、变送器上或机柜内进行这一操作。

#### 注意

干扰信号可能会导致故障

- ▶ 禁止将传感器电缆与高压电线平行敷设，或敷设在频率转换器附近。

#### 注意

电缆屏蔽层损坏可能会导致故障

- ▶ 预端接电缆：将黑色线芯（屏蔽层）连接至“BK”接线端子。
- ▶ 延长电缆：扭绞屏蔽层并连接至“BK”接线端子。

#### ⚠️ 警告

爆炸危险

- ▶ 禁止将具有 ATEX、FM 或 CSA 认证的 FDU83、FDU84、FDU85 和 FDU86 探头与 FMU90 或 FMU95 变送器连接。
- ▶ 对于 FDU91F/93/95/96 和 FDU83/84/85/86 探头：在保持最大距离 **30 m (98 ft)** 后，连接接地电缆（GNYE）与本地等电势。如果与探头的距离不超过 **30 m (98 ft)**，可在接线箱内或变送器上或机柜内进行这一操作。

**注意**

计算电子部件及其直接连接（显示单元/服务接头、服务接口等）与电源和通信信号的电位隔离，并且与探头电子部件的电位连接。

- ▶ 注意接地探头的电位差。
- ▶ 如果剥除探头电缆的护套，应考虑所需的最长电缆长度。



关于更多信息和最新版本的文档资料，请登陆 **Endress+Hauser** 网站：

[www.endress.com](http://www.endress.com) → 资料下载。

探头文档资料：

- TI01469F (FDU90)
- TI01470F (FDU91)
- TI01471F (FDU91F)
- TI01472F (FDU92)
- TI01473F (FDU93)
- TI01474F (FDU95)

无法再订购探头 FDU80/80F/81/81F/82/83/84/85/86/96。如果已安装这些探头，仍可连接 Prosonic S 变送器。

接线图: FDU9x → FMU90

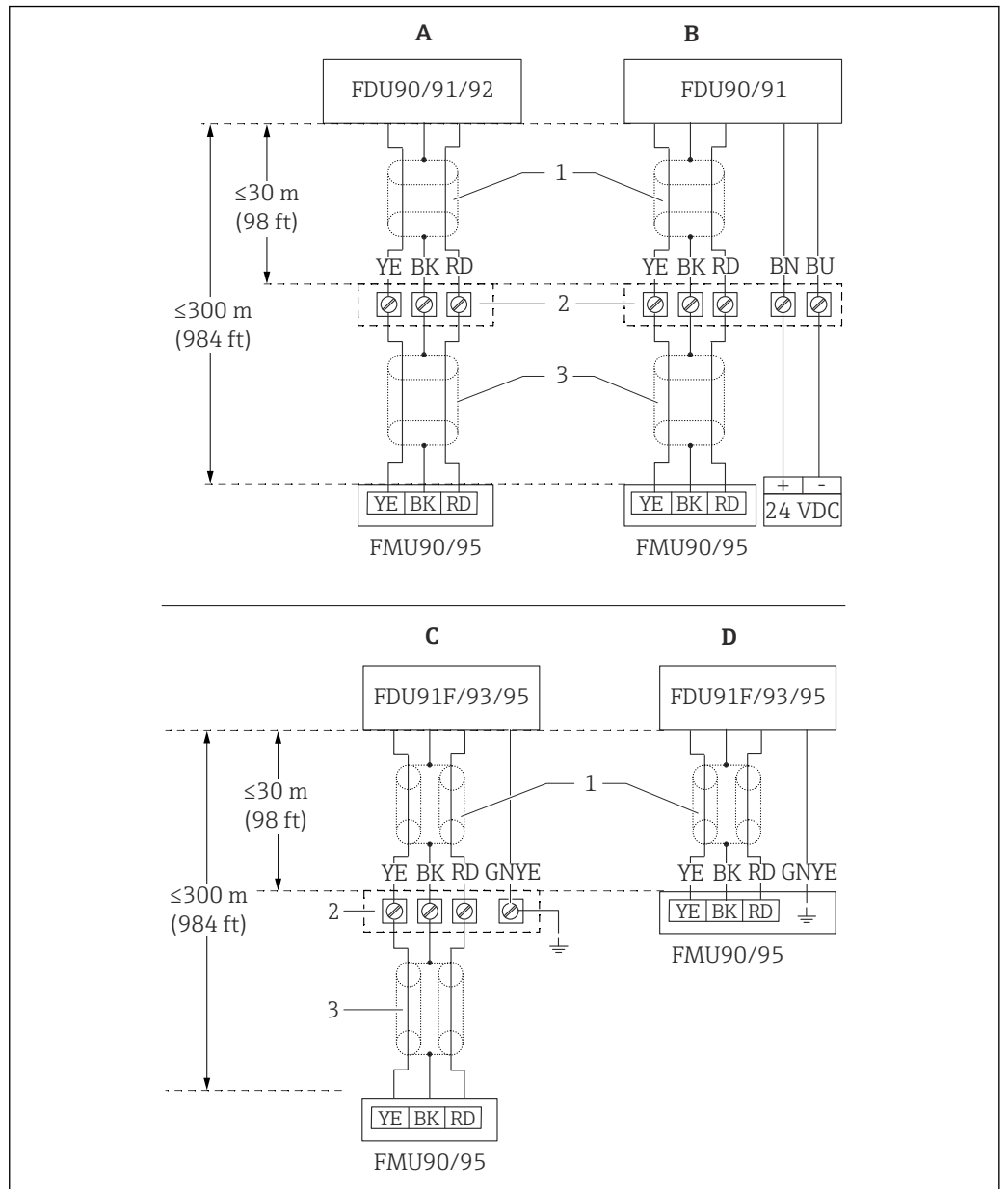


图 25 FDU9x 探头接线图; YE: 黄色; BK: 黑色; RD: 红色; BU: 蓝色; BN: 棕色; GNYE: 绿色/黄色

- A 无探头加热器
- B 有探头加热器
- C 接线盒上的接地
- D FMU90 变送器的接地
- 1 探头电缆屏蔽层
- 2 接线盒
- 3 延长电缆屏蔽层

聚碳酸酯现场型外壳内金属探头的等电势

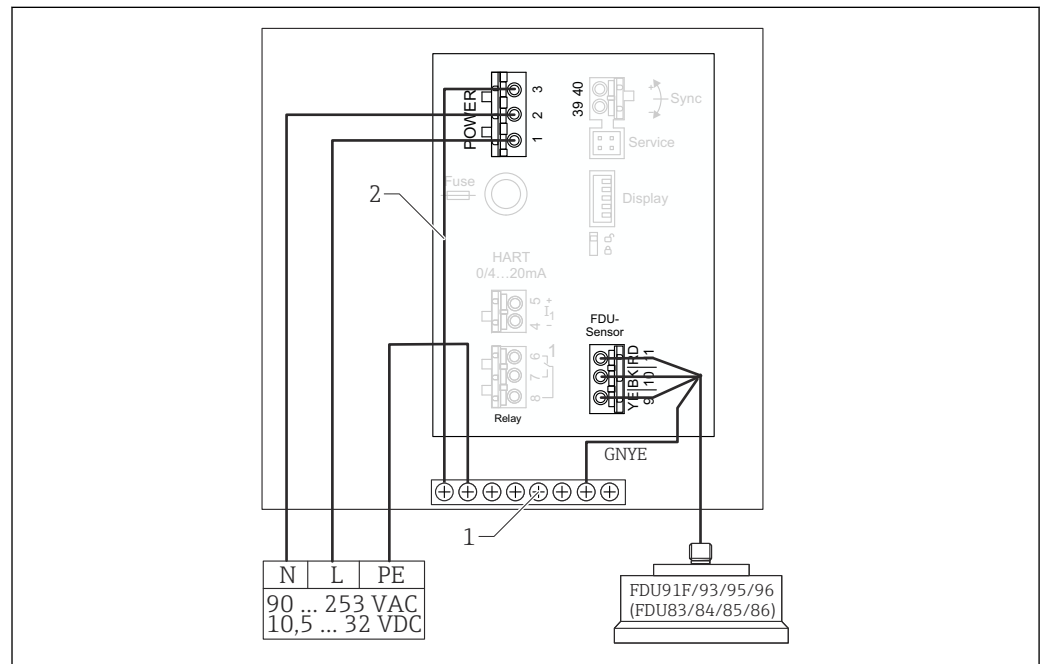
**i** 适用于:  
 订货号 030 (外壳, 材料)  
 选型代号 1 (PC 现场型安装架, IP66 NEMA4x)

适用于下列探头

- FDU91F
- FDU93
- FDU95

已不再提供这些探头，但可以与现有设备中的 Prosonic S 连接。

- FDU96
- FDU83
- FDU84
- FDU85
- FDU86



A0032583

图 26 聚碳酸酯现场型外壳内金属探头的等电势

- 1 现场型外壳内的等电势端子接线排
- 2 等电势；交付时已接线。

铝现场型外壳内金属探头的等电势



适用于：

订货号 030 (外壳，材料)

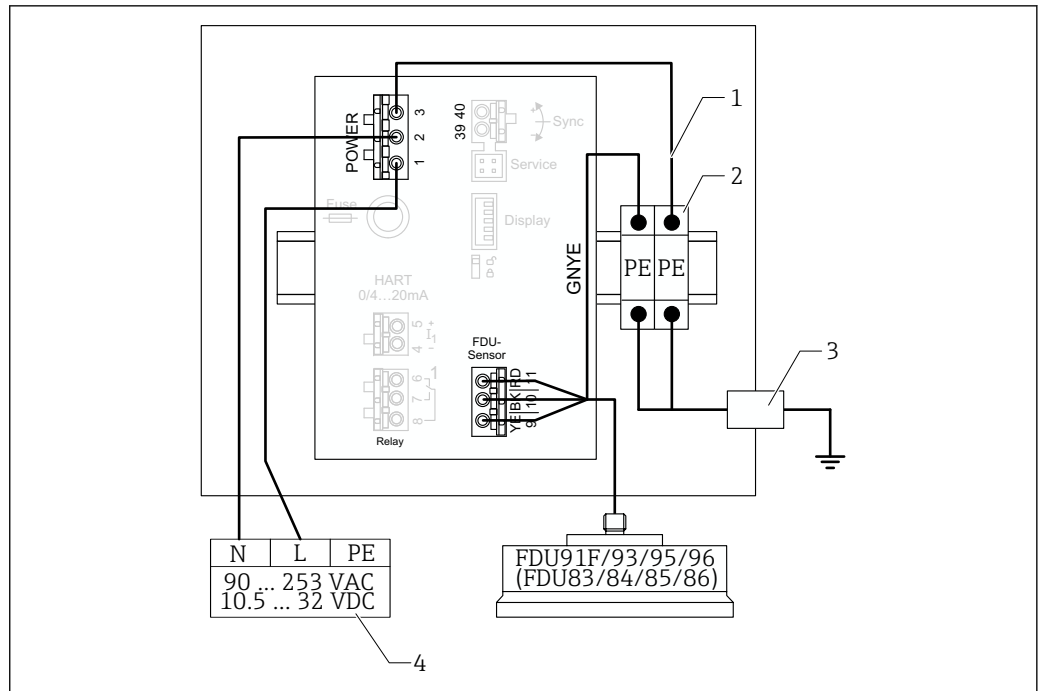
选型代号 3 (现场型安装架，铝，IP66 NEMA4x)

适用于下列探头

- FDU91F
- FDU93
- FDU95

已不再提供这些探头，但可以与现有设备中的 Prosonic S 连接。

- FDU96
- FDU83
- FDU84
- FDU85
- FDU86



A0033333

图 27 铝现场型外壳内金属探头的等电势

- 1 现场型外壳中的等电势；交付时已接线
- 2 保护性接地端子接线排（带有与 DIN 导轨接触的触点）
- 3 现场型外壳外部的保护性接地端
- 4 电源

### DIN 导轨外壳内金属探头的等电势

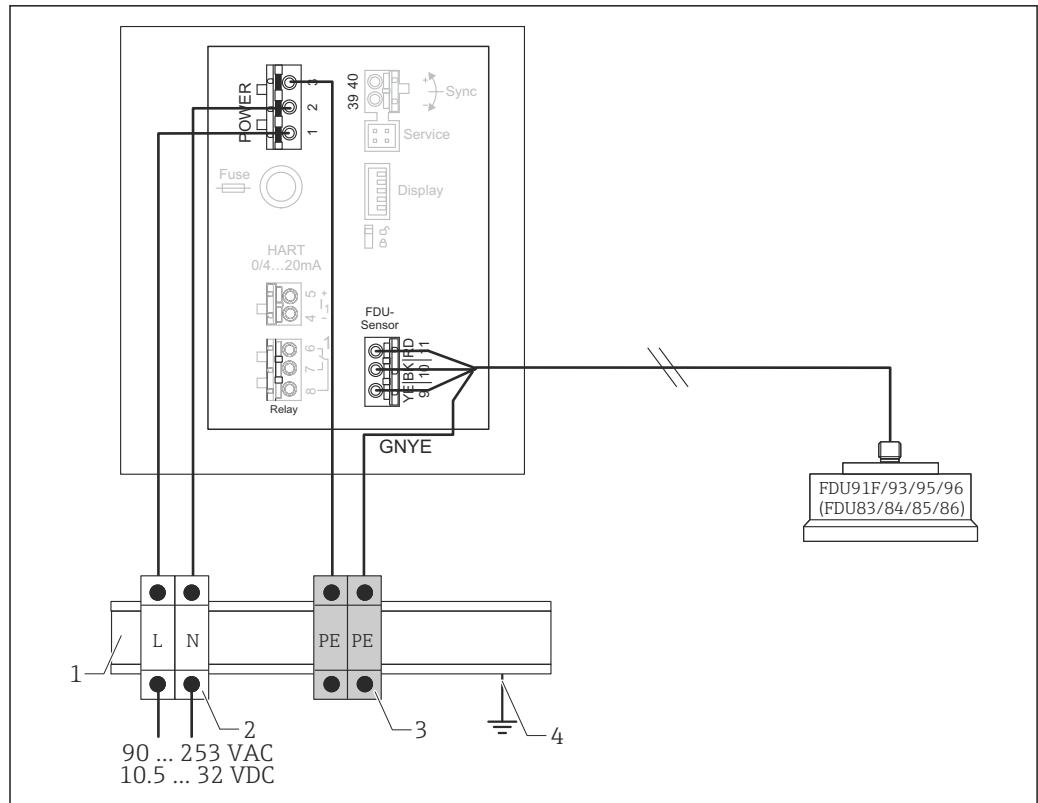
**i** 适用于：  
 订货号 030（外壳，材料）  
 选型代号 2（DIN 导轨安装 PBT, IP20）

#### 适用于下列探头

- FDU91F
- FDU93
- FDU95

已不再提供这些探头，但可以与现有设备中的 Prosonic S 连接。

- FDU96
- FDU83
- FDU84
- FDU85
- FDU86



A0032584

图 28 DIN 导轨外壳内金属探头的等电势

- 1 机柜内的金属 DIN 导轨
- 2 端子接线排 (没有与 DIN 导轨接触的触点)
- 3 保护性接地端子接线排 (带有与 DIN 导轨接触的触点)
- 4 通过 DIN 导轨接地

### 6.3.3 探头延长电缆

#### **警告**

#### 爆炸危险

- ▶ 使用接线盒连接延长电缆。
- ▶ 如果接线盒安装在危险区域，务必遵守适用的国家要求。

#### 延长电缆规格

- **最大总长度 (探头电缆+延长电缆)**  
300 m (984 ft)
- **连接线芯数量**  
按照接线图
- **屏蔽**  
YE 线芯的屏蔽编织层与 RD 线芯的屏蔽编织层 (无薄膜屏蔽层)
- **截面积**  
0.75 ... 2.5 mm<sup>2</sup> (18 ... 14 AWG)
- **电阻**  
最大电阻为 8 Ω/线芯
- **线芯对屏蔽层的电容**  
最大 60 nF
- **保护性接地端 (FDU91F/93/95)**  
可能不在屏蔽层内。

**i** Endress+Hauser 提供合适的连接电缆 (→ 图 80)。



### 6.3.4 截短探头电缆

**注意**

损坏电线或缺失回路导线可能会引起故障

- ▶ 剥除绝缘层时切勿损坏电线。
- ▶ 截短电缆后，将屏蔽金属编织层打结并连接“BK”接线端子。
- ▶ 如果电缆有保护性接地端（GNYE），切勿将保护性接地端与电缆屏蔽层连接。

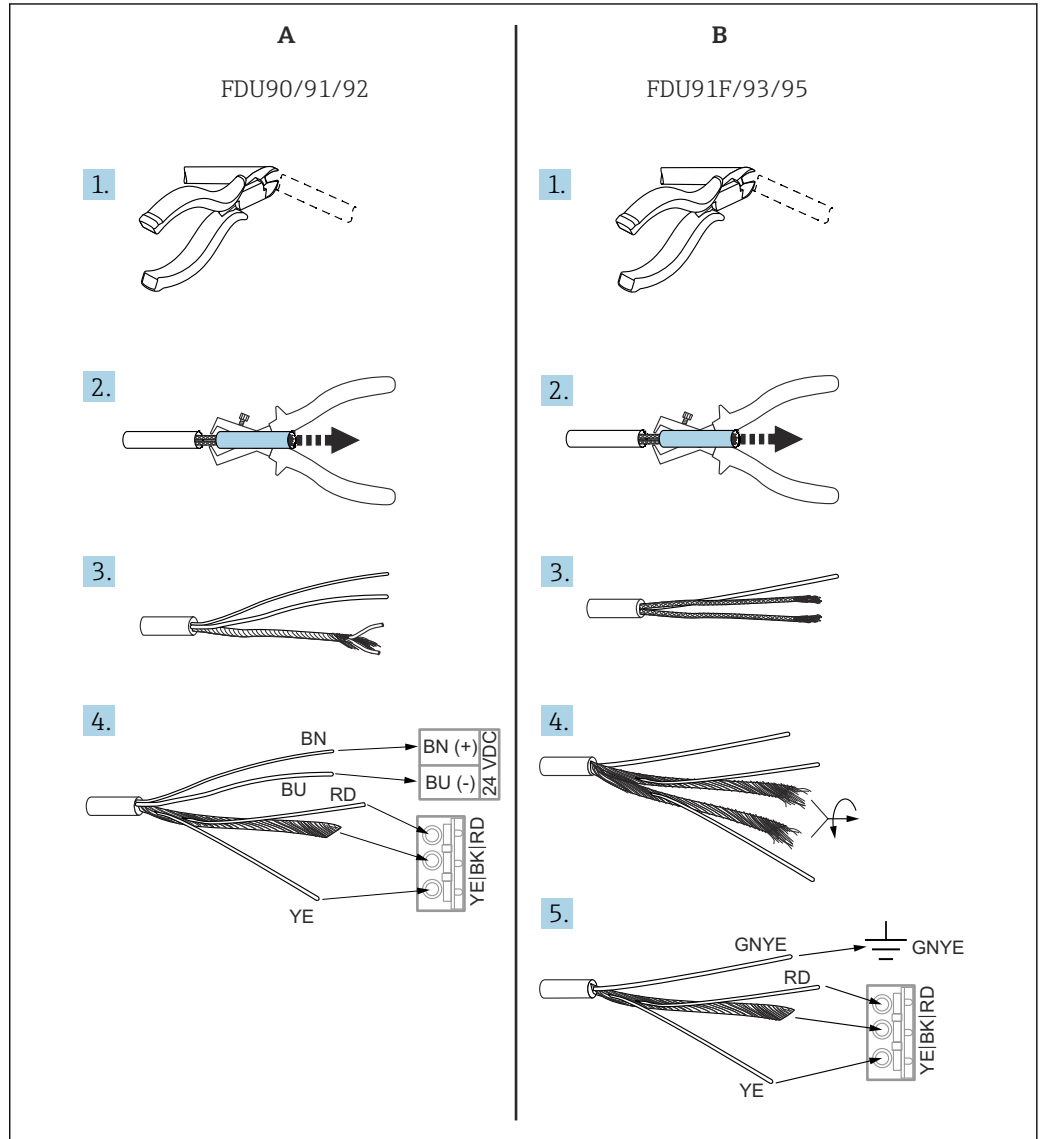


图 29 截短探头电缆

- A FDU90/91/92 探头
- B FDU91F/93/95 探头

**i** 只有带加热器的探头才有“BU”（蓝色）和“BN”（棕色）线。

### 6.3.5 探头加热器的连接

- i** 适用于 FDU90/FDU91:  
 订货号 035 (加热器)  
 选型代号 B (连接 24VDC)

### 探头加热器技术参数

- 供电电压  
24 V<sub>DC</sub>±10 %
- 残余波动电压  
< 100 mV
- 电流消耗  
每个探头 250 mA

**i** **带探头加热器时的温度补偿**  
如要使用探头加热器，连接外部温度探头用于修正声音行程时间并将该温度探头分配给探头。

### 聚碳酸酯现场型外壳内的探头加热器连接

**i** **适用于:**  
订货号 030 (外壳, 材料)  
选型代号 1 (PC 现场型安装架, IP66 NEMA4x)

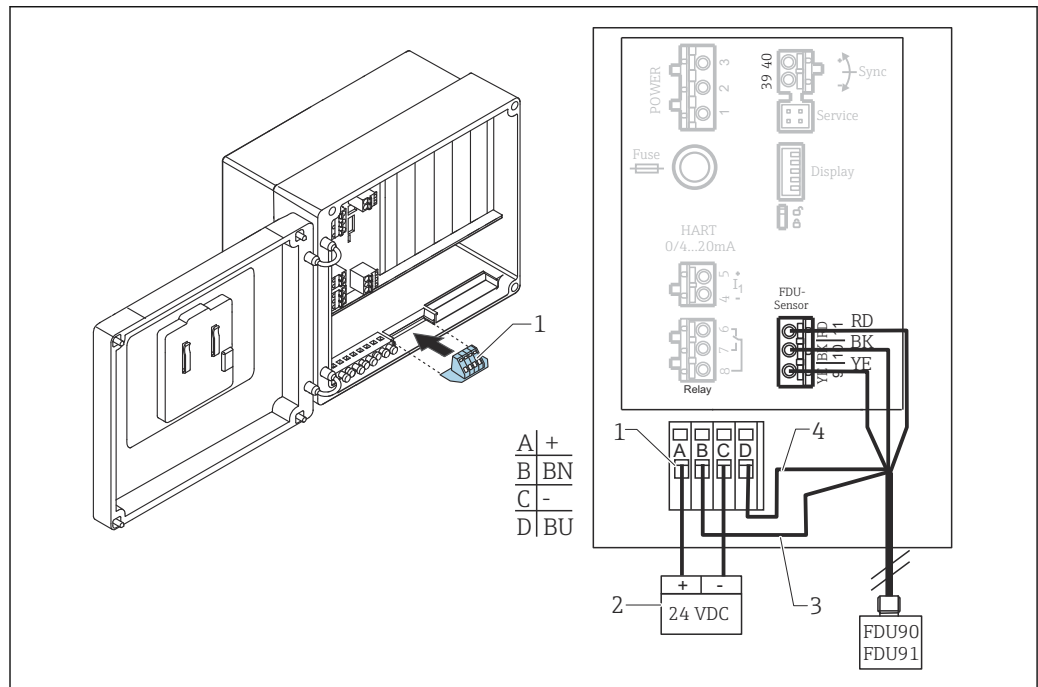


图 30 聚碳酸酯现场型外壳内的探头加热器连接

- 1 探头加热器的接线端子模块 (相关探头的标准供货件)
- 2 外接供电单元
- 3 棕色线 (BN)
- 4 蓝色线 (BU)

### 铝现场型外壳内的探头加热器连接

**i** **适用于:**  
订货号 030 (外壳, 材料)  
选型代号 3 (现场型安装架, 铝, IP66 NEMA4x)

#### **警告**

#### **爆炸危险**

- ▶ 将供电单元安装在危险区域外。
- ▶ 所使用的电缆必须满足铝现场型外壳安装区域的要求。
- ▶ 将铝现场型外壳内的探头加热器 (或其他防爆保护外壳) 连接至电源。为此, 应在外壳内的 DIN 导轨上安装附加端子接线排。
- ▶ 在打开铝现场型外壳之前: 关闭探头加热器的电源。

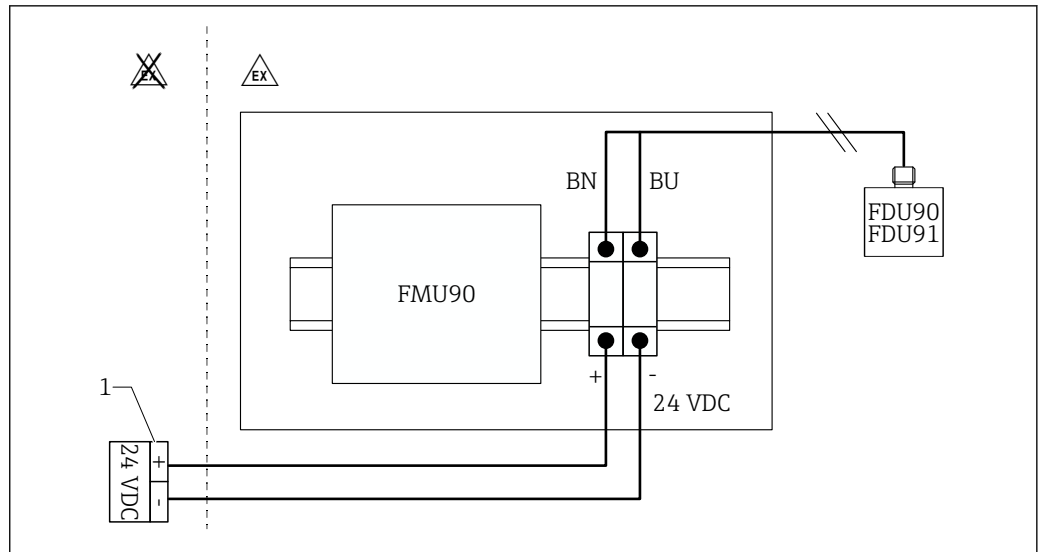


图 31 铝现场型外壳内的探头加热器连接

- 1 外接供电单元  
 BN 棕色线  
 BU 蓝色线

#### DIN 导轨外壳内的探头加热器连接

**i** 适用于：  
 订货号 030 (外壳, 材料)  
 选型代号 2 (DIN 导轨安装 PBT, IP20)

柜内必须通过端子接线排等方式提供电源：

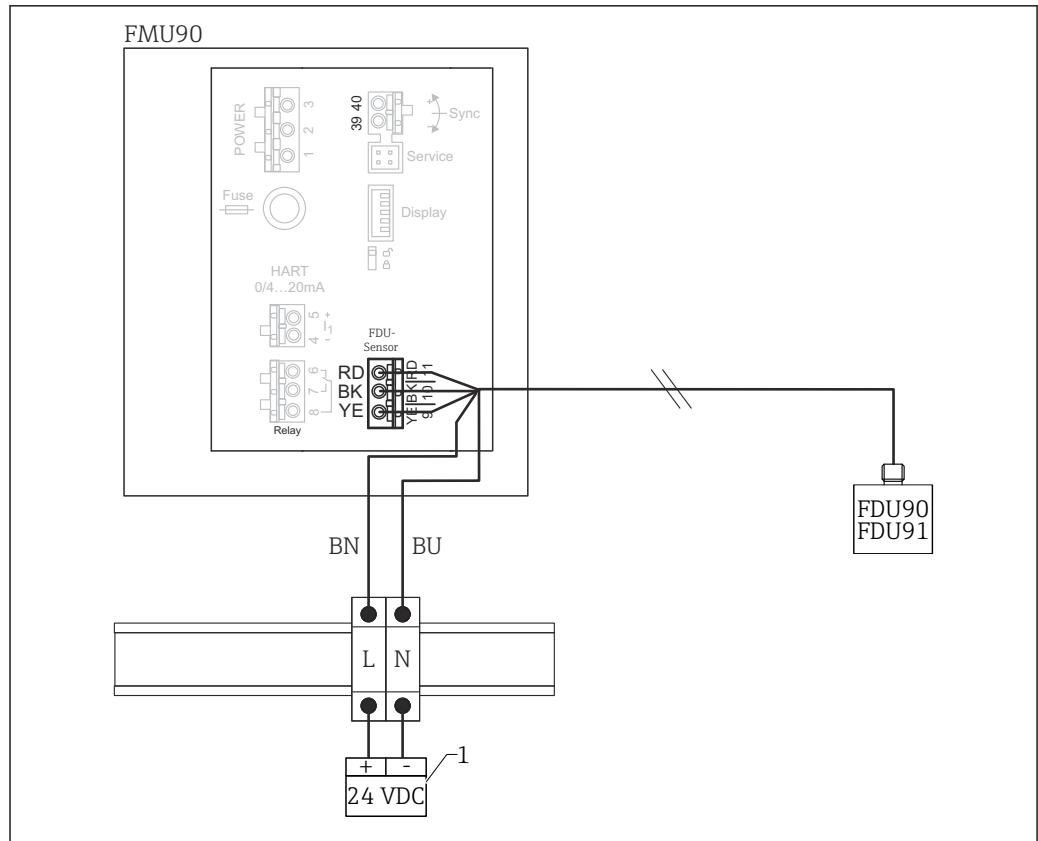


图 32 通过机柜内的金属 DIN 导轨连接探头加热器

- 1 外接供电单元
- BN 棕色线
- BU 蓝色线

### 6.3.6 同步接线端子

#### 使用 GSD 文件

当多个变送器的探头电缆并联时，必须使用同步接线端子。由于同步，变送器无法在其他变送器发射信号时接收信号。这使得发射和接收信号无法相互影响。

#### 可同步的变送器数量

- 20 (如果是 FMU90/FMU95)
- 10 (如果同步 FMU90/FMU95 与 FMU86x)

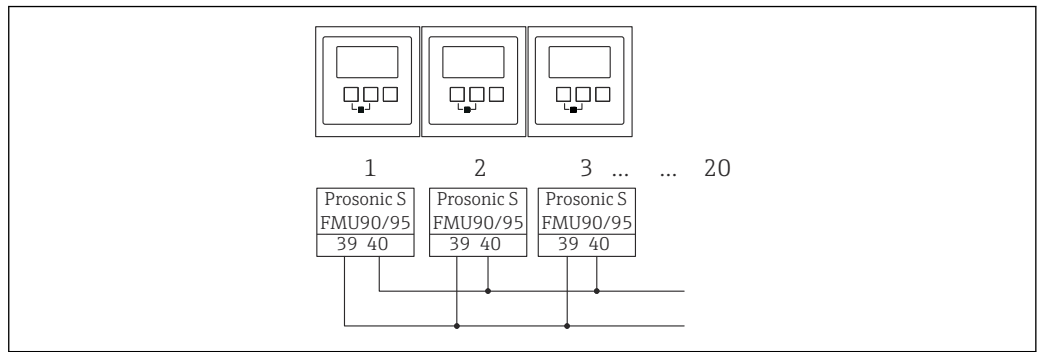
#### 同步超过 20 台变送器时的步骤

- 每组不超过 20 台变送器。
- 同组变送器的探头电缆可并联敷设。
- 不同组探头电缆必须相互分离。

#### 用于同步的电缆规格

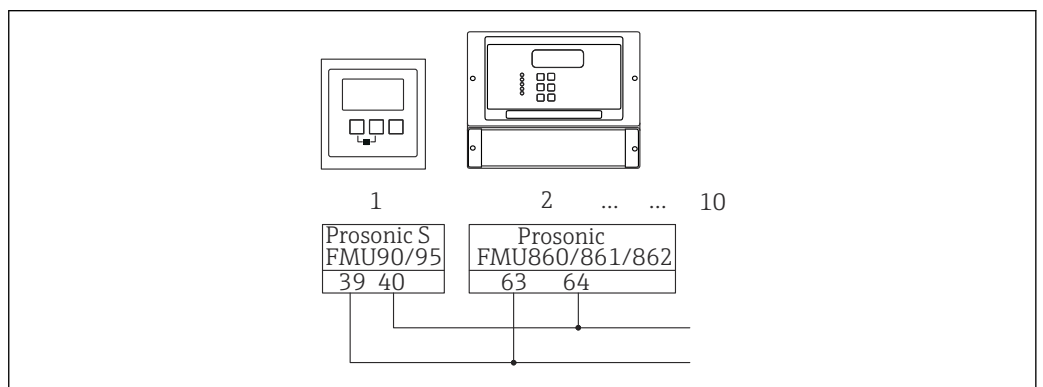
- **最大长度**  
各个变速器之间 10 m (33 ft)
- **截面积**  
2 x 0.75 ... 2.5 mm<sup>2</sup> (18 ... 14 AWG)
- **电缆屏蔽层**  
超过 1 m (3.3 ft) 的电缆必须配备；屏蔽层应接地。

同步接线图



A0034901

图 33 多个 FMU90/FMU95 变送器的同步

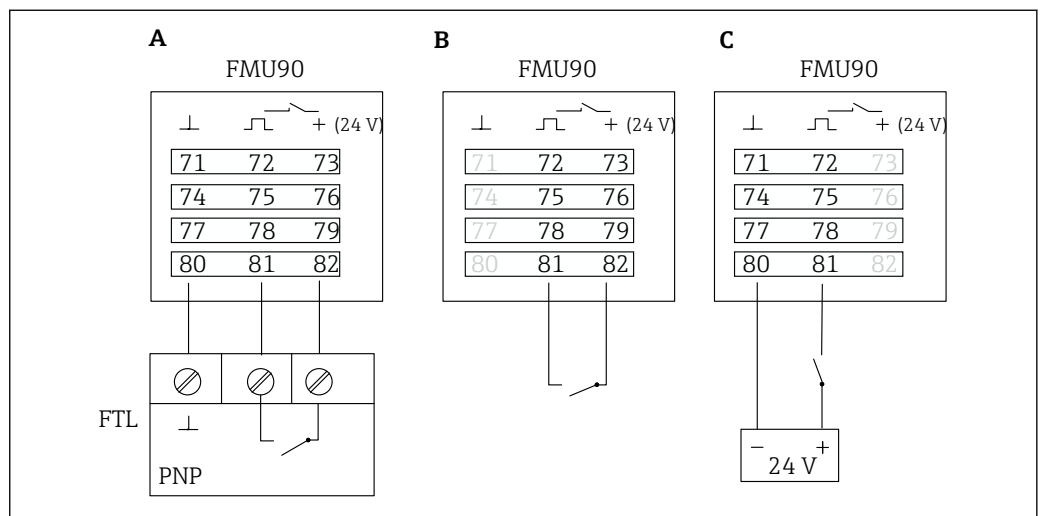


A0034902

图 34 FMU90/FMU95 与 FMU86x 的同步

6.3.7 连接外部开关

**i** 适用于：  
 订货号 090 (附加输入)  
 选型代号 B (4 x 限位开关+ 1 x 温度)



A0034904

图 35 连接外部开关

- A Liquiphant 连接
- B 连接外部开关 (无源)
- C 连接外部开关 (有源)

### 外部开关输入

- 外部开关 1
  - 0 ≐ < 8 V 或 72 和 73 互连
  - 1 ≐ > 16 V 或 72 和 73 不互连
- 外部开关 2
  - 0 ≐ < 8 V 或 75 和 76 互连
  - 1 ≐ > 16 V 或 75 和 76 不互连
- 外部开关 3
  - 0 ≐ < 8 V 或 78 和 79 互连
  - 1 ≐ > 16 V 或 78 和 79 不互连
- 外部开关 4
  - 0 ≐ < 8 V 或 81 和 82 互连
  - 1 ≐ > 16 V 或 81 和 82 不互连

### 最大短路电流

24 V, 在 20 mA 时

## 6.3.8 连接 Pt100 温度探头

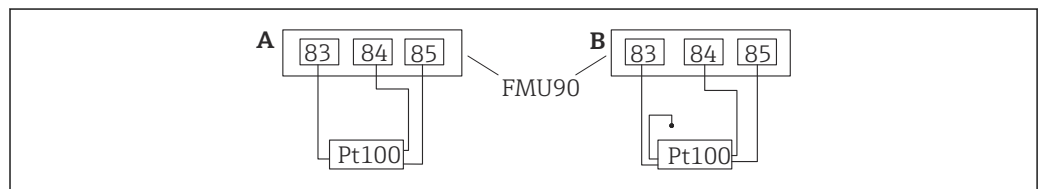
**i** 适用于:  
 订货号 090 (附加输入)  
 选型代号 B (4 x 限位开关+ 1 x 温度)

### **警告**

#### 爆炸危险

不允许在危险区域连接 Pt100 探头。

▶ 在危险区域, 使用获得对应认证的 Omnigrad S TR61。



A0034905

图 36 连接 Pt100 温度探头

- A 带三线制连接的 Pt100
- B 带四线制连接的 Pt100 (一个连接头未使用)

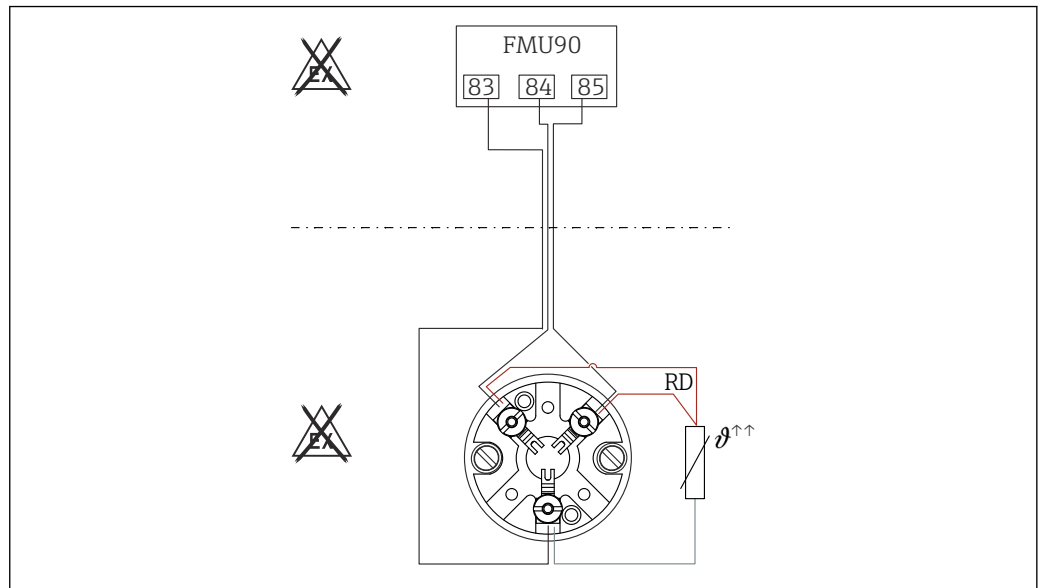
**i** 由于测量精度不足, 不允许使用两线制连接。

**i** 连接探头后  
 通过操作菜单将温度探头分配至一个超声波探头:  
 探头管理 → 探头管理 → US 探头 N → 温度测量 = 外部温度

## 6.3.9 连接 Omnigrad S TR61 温度探头

**i** 适用于:  
 订货号 090 (附加输入)  
 选型代号 B (4 x 限位开关+ 1 x 温度)

### 在危险区域外连接 Omnigrad S TR61 温度探头



A0033412

☑ 37 在危险区域外连接 Omnigrad S TR61

RD 线颜色 = 红色

### Omnigrad S 型号适合连接

TR61-A...

#### 附加信息

《技术资料》TI01029T

#### **i** 连接探头后

通过操作菜单将温度探头分配至一个超声波探头:

探头管理 → 探头管理 → US 探头 N → 温度测量 = 外部温度

在危险区域内连接 Omnigrad S TR61 温度探头

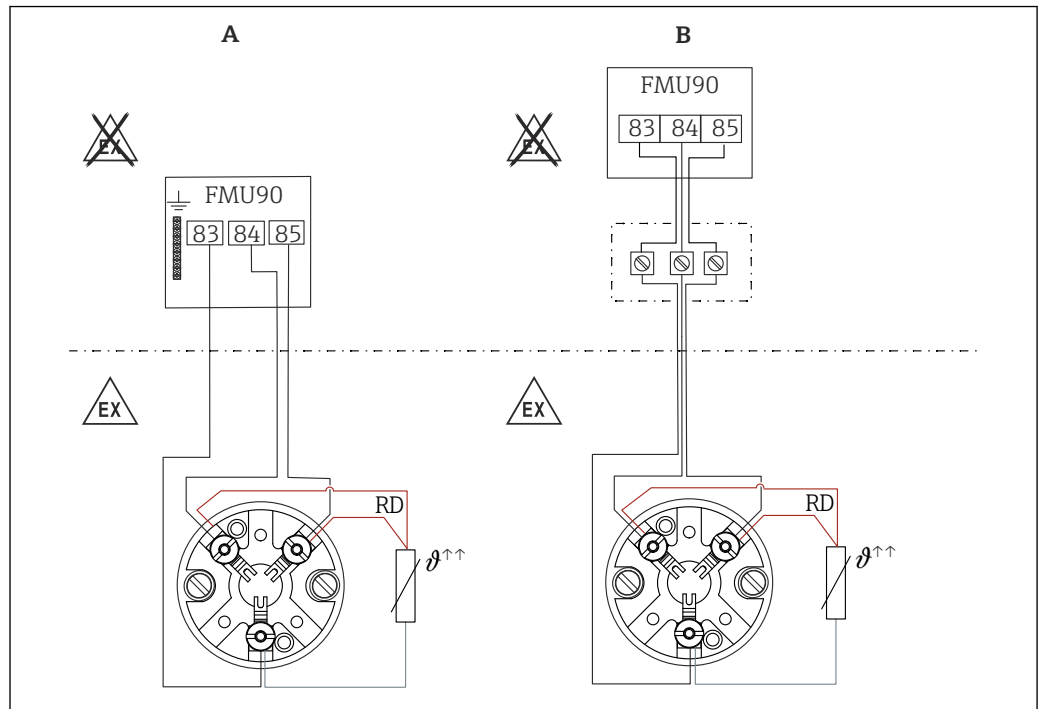


图 38 在危险区域内连接 Omnigrad S TR61

- A 危险区域内的温度探头
- B 危险区域内的温度探头，与接线盒连接
- RD 线颜色 = 红色

**Omnigrad S 型号适合连接**

取决于所需认证:

- TR61-E\*\*\*\*\*
- TR61-H\*\*\*\*\*
- TR61-M\*\*\*\*\*
- TR61-N\*\*\*\*\*
- TR61-R\*\*\*\*\*
- TR61-S\*\*\*\*\*
- TR61-2\*\*\*\*\*
- TR61-3\*\*\*\*\*

**附加信息**

- 《技术资料》 TI01029T
- TR61 随附防爆手册 (XA)。防爆手册是本文档的组成部分。严格遵守防爆手册中列举的安装参数、电气参数和安全指南。

**i 连接探头后**

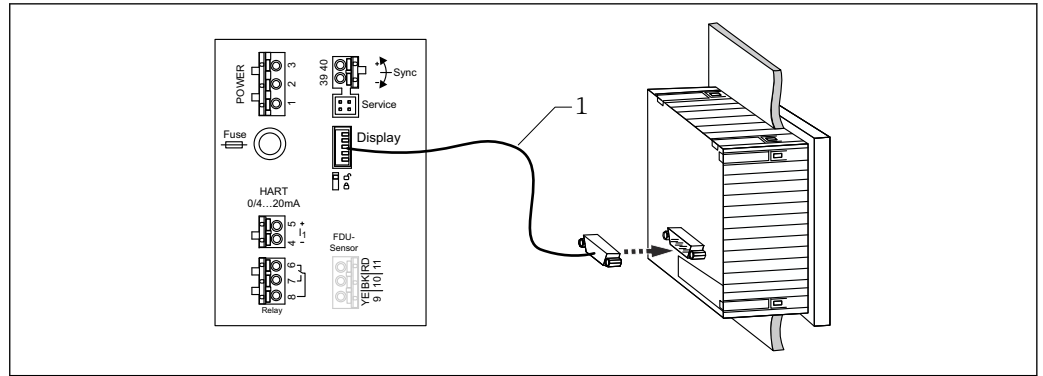
通过操作菜单将温度探头分配至一个超声波探头:  
 探头管理 → 探头管理 → US 探头 N → 温度测量 = 外部温度

**6.3.10 连接分离型显示与操作单元**

**i 适用于:**

订货号 040 (操作)  
 选型代号 E (发光显示单元+键盘, 96x96, 盘装, 前部 IP65)





A0034903

### 图 39 连接分离型显示与操作单元

1 预先端接的连接电缆 3 m (9.8 ft)，带显示单元插头（随附）

### 电缆入口最小直径

20 mm (0.79 in)

### 6.3.11 连接后检查

接线端子分配是否正确？

现场型外壳（聚碳酸酯/铝）：

缆塞是否拧紧？

外壳盖是否关闭牢固？

铝现场型外壳：

外壳是否连接保护性接地端（PE）和/或本地接地电位（PML）？

如果电源已开启：

LED 工作状态指示灯是否亮起绿色？

如果已安装显示单元：屏幕上是否出现任何内容？

## 7 操作方式

### 7.1 操作菜单的结构和功能

#### 7.1.1 子菜单和参数组

同类参数被归入操作菜单中的一个参数组。每个参数组使用一个五位数代码标识。

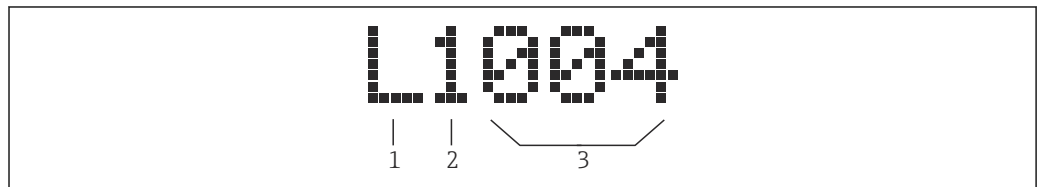


图 40 参数组标识:

- 1 子菜单
- 2 相关输入或输出的数量 (多通道设备)
- 3 子菜单内的参数组数量

#### 7.1.2 参数类型

##### 只读参数

- 图标:
- 不可编辑。

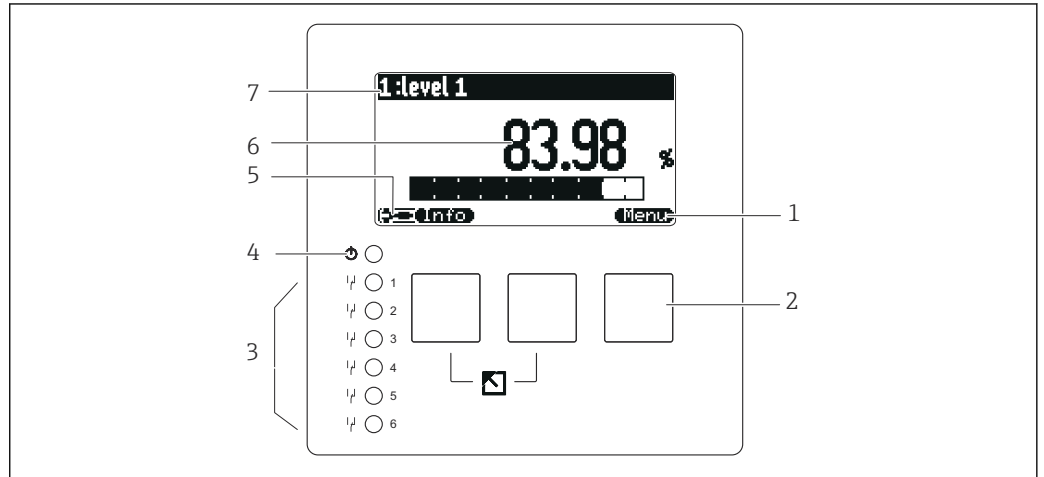
##### 可编辑的参数

- 图标:
- 按下 后可打开进行编辑。

## 7.2 通过现场显示单元访问操作菜单

### 7.2.1 显示与操作单元

#### 显示与操作单元的组成部件



A0034921

- 1 操作按键图标
- 2 按键
- 3 LED 指示灯，用于标识继电器开关状态
- 4 LED 指示灯，用于标识工作状态
- 5 显示图标
- 6 参数值，显示单位（图例中为主要测量变量）
- 7 显示参数名称

#### 工作状态图标

- 用户工作状态：**  
 可编辑用户参数。不可编辑服务参数。
- 诊断工作状态：**  
 已连接服务接口。
- 服务工作状态：**  
 可编辑用户参数和服务参数。
- 锁定工作状态：**  
 所有参数被锁定并且无法编辑。

#### 表示当前参数编辑状态的图标

- 只读参数**  
 该参数无法在当前设备工作状态中编辑。
- 可编辑参数**  
 该参数可编辑。





#### 滚动图标



#### 可使用滚动列表

在选择列表包含超过显示单元显示数量的选项时显示。反复按下 或 可显示该列表中的所有选项。

**在包络线显示单元中的浏览（选择“Cyclic”显示格式）**

-  向左移动
-  向右移动
-  放大
-  缩小

**LED 工作状态指示灯**




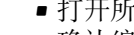







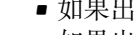
- **亮起绿色**  
正常工作；未检测到错误
- **闪烁红色**  
警告：已检测到错误，但测量继续。无法保证测量值的可靠性。
- **亮起红色**  
报警：已检测到错误。测量中断。测量值采用用户指定的数值（“报警时的输出”）。
- **熄灭**  
未接通电源。

**继电器的发光二极管**

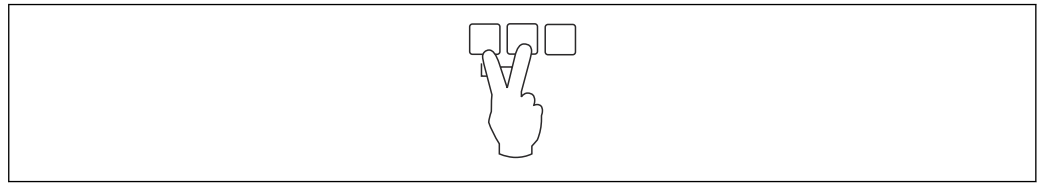
- **亮起黄色**  
继电器上电
- **熄灭**  
继电器失电（静止状态）

**按键（操作按键操作）**

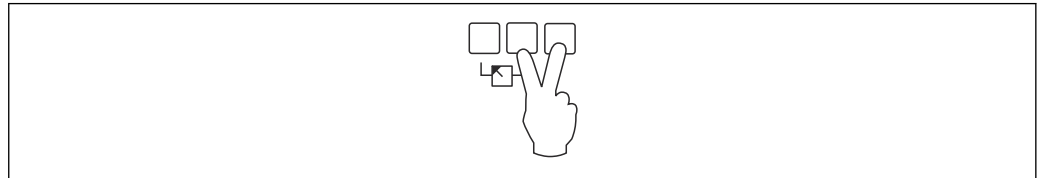
按键上的操作按键图标显示当前按键的功能。

-  在选择列表中向下移动。
-  在选择列表中向上移动。
- 
  - 打开所选子菜单、参数组或参数。
  - 确认编辑后的参数值。
-  转至子菜单内的上一个参数组。
-  转至子菜单内的下一个参数组。
-  在选择列表中选择当前被选择栏标记的选项。
-  增加一个字母数字参数的所选数位。
-  减少一个字母数字参数的所选数位。
- 
  - 打开当前检测到错误的列表。
  - 如果出现警告，该图标闪烁。
  - 如果出现报警，该图标永久显示。
-  显示下一页测量值（仅当已定义多个测量值页面时可用；参见“Display”菜单）。
-  打开“Shortcut”菜单，该菜单包含最重要的只读参数。
-  打开主菜单后可访问所有设备参数。

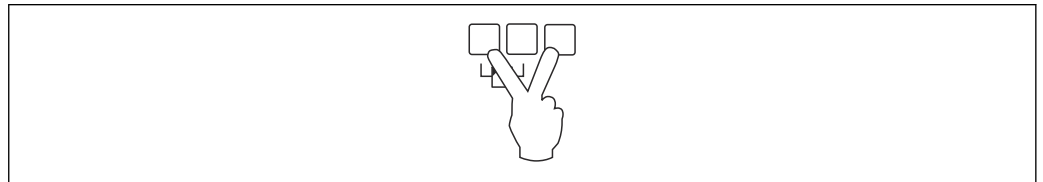
### 一般按键组合



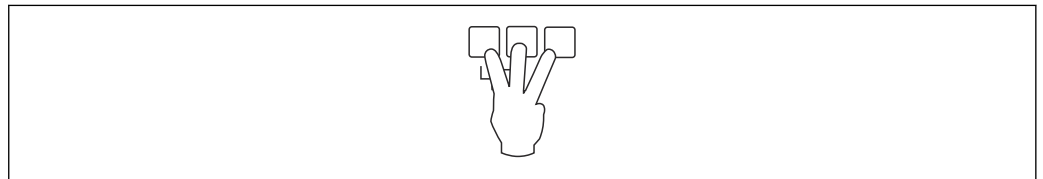
☐ 41 退出



☐ 42 增加对比度



☐ 43 减小对比度



☐ 44 锁定

## 7.2.2 在标准屏幕上调出操作菜单（测量值显示单元）

### ■ 左按钮（“Info”）：快捷菜单

可从这里快速访问最重要的参数：

- 日计数
- 位号标记
- 包络线
- 语言
- 设备信息
- 密码/复位

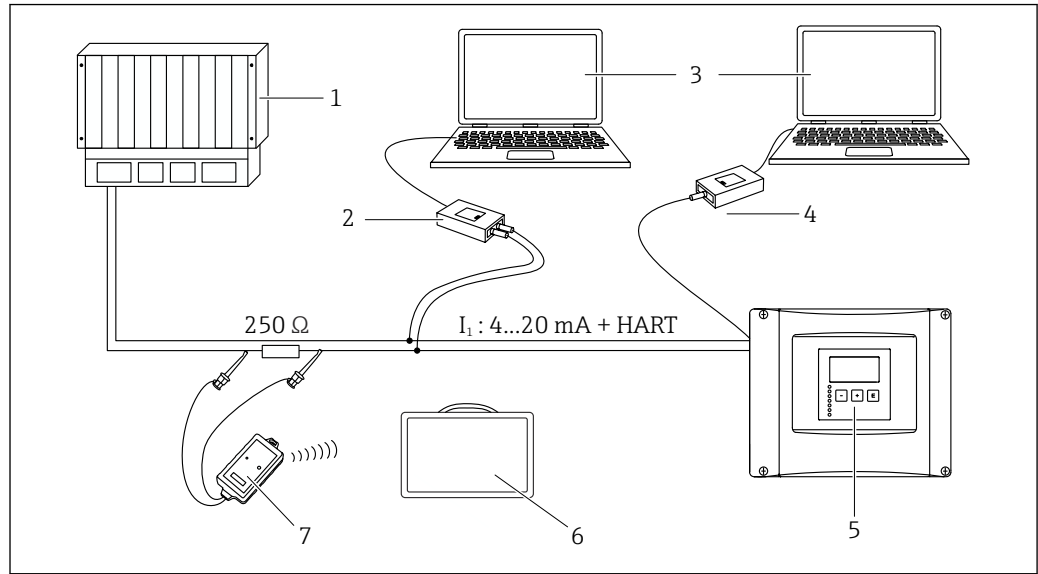
### ■ 中间按键：当前错误

如果自监测系统发现一个或更多错误，操作按键图标出现在中间按键上。按下该按钮时，将显示所有当前未解决错误的列表。

### ■ 右按钮（“Menu”）：主菜单

包含设备的所有参数并分成子菜单和参数组。

## 8 系统集成



A0034891

图 45 HART 系统集成

- 1 PLC, API
- 2 Commubox FXA195 (USB), HART 协议
- 3 DeviceCare/FieldCare
- 4 Commubox FXA291 (服务接口)
- 5 Prosonic S 上的显示与操作单元 (如有)
- 6 Field Xpert SMT70/SMT77
- 7 VIATOR 蓝牙调制解调器, 带连接电缆

## 9 调试

### 9.1 准备步骤

#### 9.1.1 恢复出厂设置（复位）

##### 注意

复位操作可能会影响测量。

- ▶ 复位设备后执行新的基本设定。

##### 使用复位功能

如果要使用具有未知历史记录的设备，始终建议复位设备。

##### 复位的影响

- 所有参数均恢复出厂设置。
- 线性化被禁止。如果有线性化表但未删除，可在必要时重新启用。
- 干扰回波抑制（抑制）被禁止。但抑制图曲线未删除，并且可在必要时重新启用。

##### 对 5 点式线性化协议的影响

通过创建 5 点式线性度协议，校正测量系统（FDU9x 探头和 FMU9x 变送器）并针对指定范围优化测量精度。

在该校正过程中，对 **Zero distance** 服务参数进行微调。复位后，必须根据 FDU9x 探头 5 点式线性度协议中指示的数据在服务菜单中重新设置参数。为此，请联系 Endress+Hauser 客户服务部门。

##### 执行复位

1. 菜单路径 **Device properties** → **Password/reset** → **Reset**。
2. 输入“333”。

### 9.2 开启测量设备

#### 首次开启设备时需要设置的参数

- **Language**  
选择显示单元的语言。
- **Length unit**  
选择距离测量长度单位。
- **Temperature unit**  
选择探头温度单位。
- **Operating mode**  
可用选项取决于设备型号和安装环境。
- **Controls**  
选择应该设置泵控制还是隔栅控制。

### 9.3 设置测量设备

#### 9.3.1 菜单路径：“Basic setup”

在 **Operating mode** 中选择“**Level+flow**”或“**Flow**”  
Flow → Flow → Flow N → Basic setup

### 在 **Operating mode** 中选择“**Flow+backwater detection**”

Flow → Flow 1 + backwater → Flow → Basic setup

### 9.3.2 “**Sensor selection**”参数组

#### 菜单路径

Basic setup → Sensor selection

#### 参数

##### ■ **Input**

为通道分配一个传感器。

##### ■ **Sensor selection**

设置传感器类型。

如果与 FDU9x 传感器搭配使用，选择 **Automatic** 选项。

如果与 FDU8x 传感器搭配使用，选择 **Manual** 选项。

##### ■ **Detected**

仅当在 **Sensor selection** 中选择 **Automatic** 选项时，才会显示此参数。

显示自动检测到的传感器类型。



### 9.3.3 “Linearization”参数组

#### 线性化功能的用途

基于上游液位测量值  $h$  计算流量  $Q$ 。

#### 菜单路径

Basic setup → Linearization

#### 参数

##### ■ Type

- “Flume/weir”选项  
选择此选项使用预设置线性化曲线。
- “Table”选项  
选择此选项输入选择的线性化表。
- “Formula”选项  
选择此选项使用流量计算公式  $Q = C (h^\alpha + \gamma h^\beta)$

##### ■ Flow unit

设置线性化转换值的单位。

##### ■ Curve

仅当在 **Type** 中选择 **Flume/weir** 选项时，才会显示此参数。  
首先设置水槽或测量堰的形状，  
然后设置水槽或测量堰的尺寸。

##### ■ Width

仅当在“Type”中选择 **Rectangular weir**、**NFX** 或 **Trapezoidal weir** 选项时，才会显示此参数。  
选择测量堰的宽度。

##### ■ Edit

仅当在 **Type** 中选择 **Table** 选项时，才会显示此参数。  
打开 **Edit** 参数组输入线性化表。

##### ■ Status table

开启或关闭线性化表。

##### ■ alpha、beta、gamma、C

仅当在 **Type** 中选择 **Formula** 选项时，才会显示这些参数。  
为流量计算公式中的参数设置合适的值。

##### ■ Maximum flow

确认水槽或测量堰的最大流量显示值，或输入一个合适的值。

### 9.3.4 线性化表编辑器




#### 线性化表的使用要求:

- 线性化表中最多可以输入 32 对“液位  $h$ /流量  $Q$ ”参数值。
- 线性化表必须单调递增或递减（当线性化表开启时检查单调性）。
- 必须通过 **Status table** 参数开启输入完成的线性化表。

A	B	C
1	0,0000	0,0000
2	0,0000	0,0000
3	0,0000	0,0000
...	0,0000	0,0000

A0040751






- A 行号
- B 液位列
- C 流量列


1. 按下  跳转至下一行。
2. 按下  跳转至上一行。
3. 按下  打开高亮显示行进行处理。

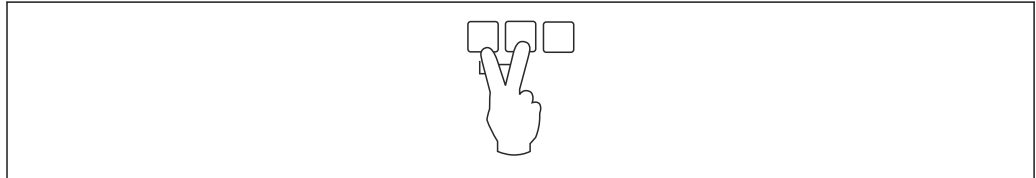
A	B	C
1	0,0000	0,0000
2	0,0000	0,0000
3	0,0000	0,0000
...	0,0000	0,0000

A0040752

A 行号  
B 液位列  
C 流量列

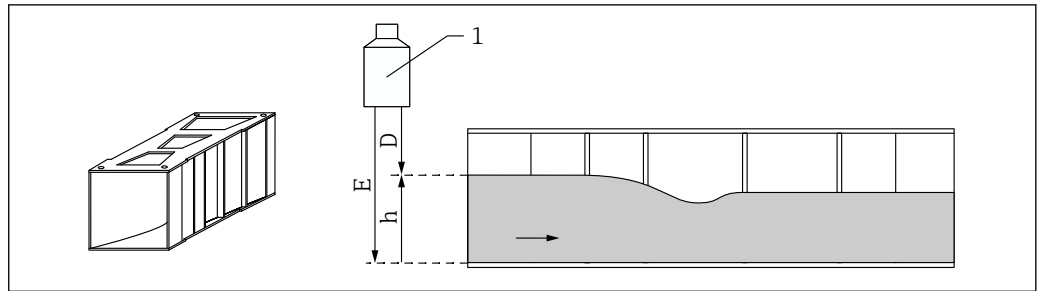
1. 按下  或  浏览线性化表中的项目。
2. 按下  或  浏览行号对应的列中的项目。
3. 按下  删除整行、插入或移动一行。

 按下 **退出** 组合键返回上一步。



A0032709

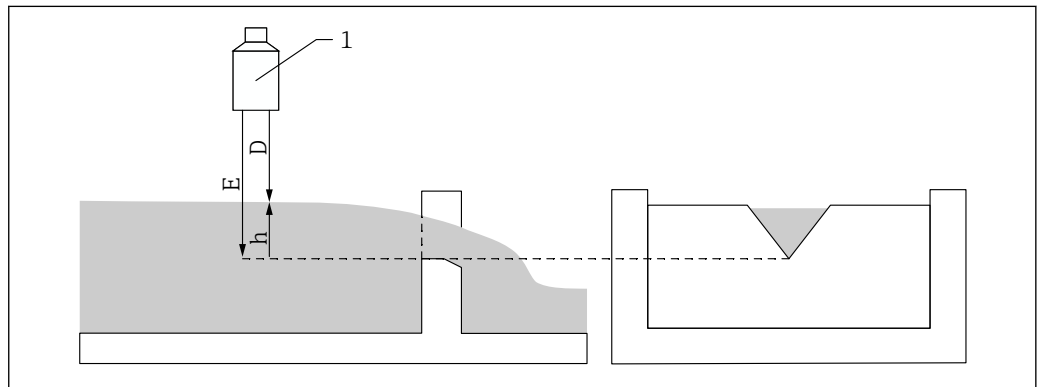
### 9.3.5 “Empty calibration”参数组



A0035536

图 46 水槽的空标设置

- 1 超声波传感器
- D 距离测量值
- h 上游液位
- E 空标距离: “Empty E”参数



A0035536

图 47 测量堰的空标设置

- 1 超声波传感器
- D 距离测量值
- h 上游液位
- E 空标距离: “Empty E”参数

#### 菜单路径

Basic setup → Empty calibration

#### 参数

- **Empty E**
  - 水槽: 设置传感器膜片与槽底最窄点之间的距离。
  - 测量堰: 设置传感器膜片与堰口最低点之间的距离。
- **Blocking distance**  
标识传感器的盲区距离 BD。

### 9.3.6 “Flow N”参数组

#### 菜单路径

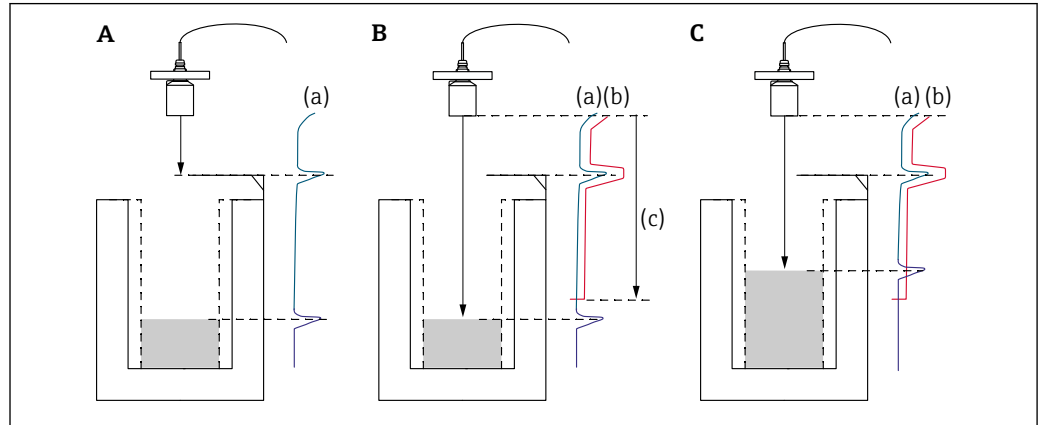
Basic setup → Flow N

#### 参数

- **Flow N**  
显示当前流量测量值 Q, 用于验证结果。
- **Level**  
显示当前液位测量值 h, 用于验证结果。
- **Distance**  
显示当前距离测量值 D, 用于验证结果。

### 9.3.7 “Check value”参数组

- i** 通过此参数组开启干扰回波抑制功能。
- 如需记录所有干扰回波，尽量在达到最低液位时执行抑制（理想情况下在排空的水渠中）。
- 如果在调试过程中无法排空水渠，在水渠处于非满状态时初步记录抑制曲线。当液位首次接近 0% 时，重新执行抑制。



A0035533

图 48 干扰回波抑制功能的工作原理

- A 回波曲线 (a) 包含干扰回波和液位回波。如果不执行抑制，无法在分析过程中排除干扰回波。  
 B 执行抑制时生成抑制曲线 (b)。抑制范围内的所有回波 (c) 都会被抑制。  
 C 进行抑制处理后，仅分析高于抑制曲线的液位回波。干扰回波低于抑制曲线，因此将被排除（不进行分析）。

#### 菜单路径

Basic setup → Check value

#### 参数

- **Distance**  
显示传感器膜片与液体表面之间的当前距离测量值 D。
- **Check distance**  
对比显示距离与实际距离，并输入对比结果。基于输入值，设备自动确定抑制范围。
  - **Distance = ok**  
显示距离与实际距离一致。  
→ 继续设置 LVL N dist. map. 参数组。
  - **Dist. too small**  
显示距离小于实际距离。  
→ 继续设置 LVL N dist. map. 参数组。
  - **Dist. too big**  
显示距离大于实际距离。  
→ 无法执行抑制。  
→ 传感器 N 设置结束。
  - **Dist. unknown**  
实际距离未知。  
→ 无法执行抑制。  
→ 传感器 N 设置结束。
- **Manual**  
手动设置抑制范围。  
→ 继续设置 LVL N dist. map. 参数组。

### 9.3.8 “Distance mapping”参数组

#### 菜单路径

Basic setup → Check value → Distance mapping

#### 参数

##### ■ Actual distance

显示传感器膜片与液体表面之间的当前距离测量值 D。

##### ■ Range of mapping

设置抑制范围（从传感器膜片开始执行抑制）。

■ 如果在 **Check distance** 中选择 **Distance = Ok** 或 **Dist. too small**:  
确认预设值。

■ 如果在 **Check distance** 中选择 **Manual**:  
输入所需抑制范围。

##### ■ Start mapping

选择 **Yes** 开始记录抑制曲线。

→ 显示 **Flow N status** 参数组。

→ 如果显示距离仍然太小：保持记录抑制曲线，直至显示距离与实际距离一致。

##### ■ Status

设置抑制状态：

##### ■ Enable map

在信号分析过程中考虑抑制曲线。

##### ■ Disable map

在信号分析过程中不考虑抑制曲线，但仍将抑制曲线存储在设备中。

##### ■ Delete map

删除抑制曲线。

### 9.3.9 参数组“US sensor N”

 多通道设备：禁用 **US sensor N** 参数组中未使用的探头输入。

#### 菜单路径

Sensor management → FDU sensor N → Sensor operation

#### 参数“Sensor operation”

开启或关闭探头 N。

## 9.4 高级设置

### 9.4.1 设置回水检测或污泥检测

#### 概述

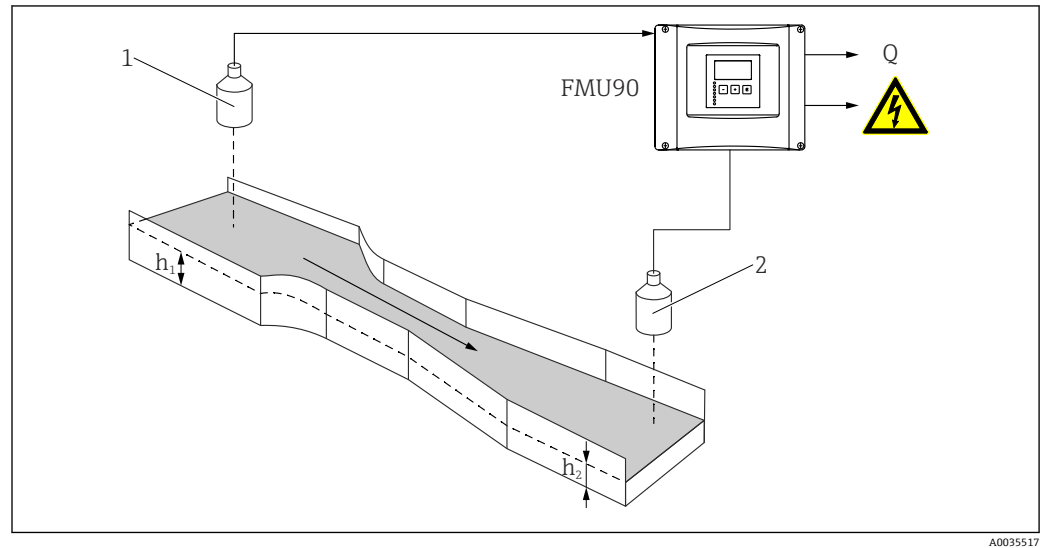


图 49 使用两个超声波传感器进行回水检测

- 1 上游传感器
- $h_1$  上游液位
- 2 下游传感器
- $h_2$  下游液位

流量测量可能会受到下游回水或水槽内污泥的影响。可以通过回水检测和污泥检测功能检测此类问题。进行回水检测和污泥检测需要使用两个传感器，一个安装在上游，另一个安装在下游。设备计算下游液位  $h_2$  与上游液位  $h_1$  的比值。

#### 下游传感器的位置

安装下游传感器，与水槽排放口之间保持足够距离。选择测量点时，应确保水面无波动，且液位不受水槽影响。

#### 回水检测

如果液位比值  $h_2/h_1$  超出临界值（文丘里水槽：通常为 0.8），设备报告检测到回水积聚，随后流量显示值不断减小至 0。此外，可以设置回水报警继电器，确保在回水积聚时发出报警信号。

#### 污泥检测

如果液位比值  $h_2$  与  $h_1$  下降至临界值以下（通常为 0.1），设备报告在水槽中检测到污泥。可以设置污泥报警继电器，确保在水槽中出现污泥时发出报警信号。

#### 设置步骤

1. 菜单路径：**Flow** → **Flow 1 +backwater** → **Flow** → **Basic setup**
2. 设置上游传感器（流量测量）。
3. 菜单路径：**Flow** → **Flow 1 +backwater** → **Backwater** → **Basic setup**
4. 设置下游传感器（回水检测或污泥检测）。

**“Backwater sensor selection”参数组****菜单路径**

Flow → Flow 1 +backwater → Backwater → Basic setup → Backw. sensor sel.

**参数**

- **Input**

为通道分配下游传感器。

- **Sensor selection**

设置传感器类型。

如果与 FDU9x 传感器搭配使用，选择 **Automatic** 选项。

- **Detected**

仅在 **Sensor selection** 中选择 **Automatic** 选项时，才会显示此参数。

显示自动检测到的传感器类型。

**“Backwater empty calibration”参数组****菜单路径**

Flow → Flow 1 +backwater → Backwater → Basic setup → Backw. empty calibration

**参数**

- **Empty E**

设置传感器膜片与槽底之间的距离。

- **Blocking distance**

标识传感器的盲区距离 BD。

**“Backwater detection”参数组****菜单路径**

Flow → Flow 1 +backwater → Backwater → Basic setup → Backw.detection

**“Ratio B”参数**

设置液位比值  $h_2/h_1$  的上限 B。

如果液位比值  $h_2/h_1$  大于上限 B，发出回水报警。

**“Dirt detection”参数组****菜单路径**

Flow → Flow 1 +backwater → Backwater → Basic setup → Dirt detection

**“Ratio D”参数**

设置液位比值  $h_2/h_1$  的下限 D。

如果液位比值  $h_2/h_1$  小于下限 D，发出污泥报警。

**“Backwater”参数组****菜单路径**

Flow → Flow 1 +backwater → Backwater → Basic setup → Backwater

**参数**

- **Act. backw. level**

显示下游液位  $h_2$  的当前值。

- **Act. flow level**

显示上游液位  $h_1$  的当前值。

- **Act. ratio**

显示液位比值  $h_2/h_1$  的当前值。

- **Flow 1**

显示当前流量测量值。

### “Backwater check value”参数组

- i** ■ 通过此参数启动下游传感器的干扰回波抑制。
- 如需记录所有干扰回波，尽量在达到最低液位时执行抑制（理想情况下在排空的水渠中）。
- 如果在调试过程中无法排空水渠，在水渠处于非满状态时初步记录抑制曲线。当液位首次接近 0% 时，重新执行抑制。

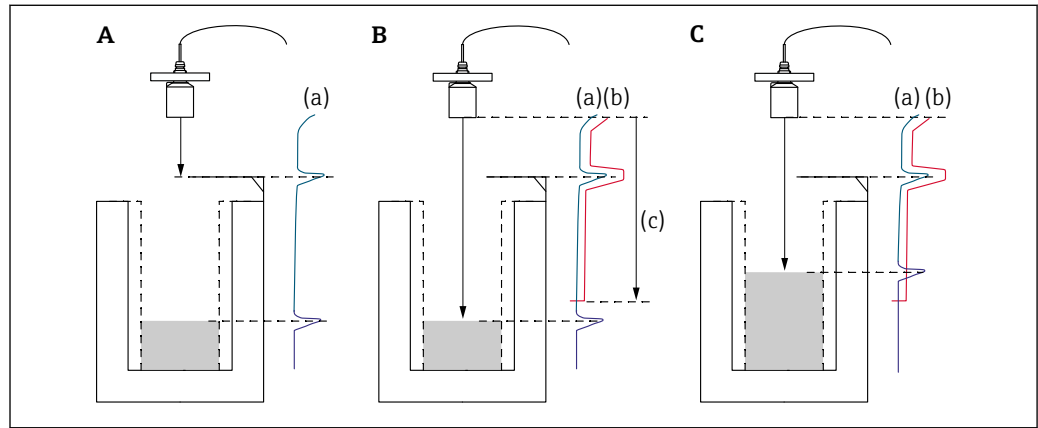


图 50 干扰回波抑制功能的工作原理

- A 回波曲线 (a) 包含干扰回波和液位回波。如果不执行抑制，无法在分析过程中排除干扰回波。  
 B 执行抑制时生成抑制曲线 (b)。抑制范围内的所有回波 (c) 都会被抑制。  
 C 进行抑制处理后，仅分析高于抑制曲线的液位回波。干扰回波低于抑制曲线，因此将被排除（不进行分析）。

### 菜单路径

Flow → Flow 1 + backwater → Backwater → Basic setup → Backw. check value

### 参数

- **Distance**  
显示传感器膜片与液体表面之间的当前距离测量值 D。
- **Check distance**  
对比显示距离与实际距离，并输入对比结果。基于输入值，设备自动确定抑制范围。
  - **Distance = ok**  
显示距离与实际距离一致。  
→ 继续设置 **Backwater mapping** 参数组。
  - **Dist. too small**  
显示距离小于实际距离。  
→ 继续设置 **Backwater mapping** 参数组。
  - **Dist. too big**  
显示距离大于实际距离。  
→ 无法执行抑制。  
→ 下游传感器设置结束。
  - **Dist. unknown**  
实际距离未知。  
→ 无法执行抑制。  
→ 下游传感器设置结束。
- **Manual**  
手动设置抑制范围。  
→ 继续设置 **Backwater mapping** 参数组。

### “Backwater mapping”参数组

#### 菜单路径

Flow → Flow 1 + backwater → Backwater → Basic setup → Backwater mapping



**参数****Actual distance**

显示传感器膜片与液体表面之间的当前距离测量值 D。

**Range of mapping**

设置抑制范围（从传感器膜片开始执行抑制）。

- 如果在 **Check distance** 中选择 **Distance = Ok** 或 **Dist. too small**: 确认预设值。

- 如果在 **Check distance** 中选择 **Manual**: 输入所需抑制范围。

**Start mapping**

选择 **Yes** 开始记录抑制曲线。

→ 显示 **Backw. status** 参数组。

→ 如果显示距离仍然太小：保持记录抑制曲线，直至显示距离与实际距离一致。

**Status**

设置抑制状态：

**Enable map**

在信号分析过程中考虑抑制曲线。

**Disable map**

在信号分析过程中不考虑抑制曲线，但仍将抑制曲线存储在设备中。

**Delete map**

删除抑制曲线。

**“Relay allocation”参数组****菜单路径**

Relay/controls → Relay configurat. → Relay N

**参数****Function**

选择 **Alarm/diagnost.** 选项。

**Select function**

选择 **Alarm/diagnost.** 选项。

**Function**

选择 **Backwat. alarm** 或 **Dirt alarm** 选项。

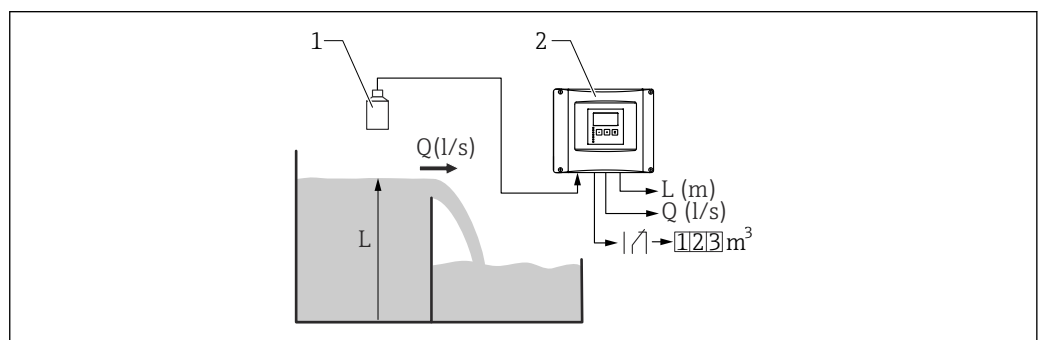
**9.4.2 设置使用一个传感器同时进行液位和流量测量**

图 51 使用一个传感器同时进行液位和流量测量

- 1 传感器
- 2 Prosonic S 变送器
- L 液位
- Q 流量

1. 菜单路径：**Device properties** → **Operating param.** → **Operating mode**

2. 选择 **Level + flow** 选项。

3. 切换至 **Level** 菜单。在此菜单中进行液位测量设置，包括干扰回波抑制。

4. 切换至 **Flow** 菜单。在此菜单中进行流量测量设置。此处无需设置干扰回波抑制。

### 9.4.3 设置流量计数参数

#### 菜单路径

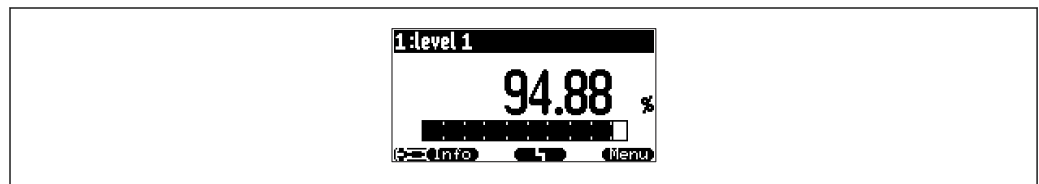
- 累加功能（不可复位）：  
Flow → Flow counter → Flow counter N
- 计数功能（可复位）  
Flow → Daily counter → Daily counter N

#### 参数

- **Allocation**  
选择需要计数的流量。
- **Counter unit**  
选择计数单位。
- **Value**  
标识当前流量计数值。
- **Overflow**  
标识计数值超出溢流值的次数。  
流量 = (溢流值 × 10<sup>7</sup> + 计数值) × 计数单位
- **Reset**  
仅支持计数复位。  
选择 **Yes** 选项进行计数复位。
- **Error handling**
  - **Actual value**: 当前流量值用于计数。
  - **Hold**: 计数器使用出现错误时的流量值。
  - **Stop**: 停止计数。
- **External reset**  
仅适用带外部开关量输入的设备。  
选择进行计数复位的外部输入。
- **External start**  
仅适用带外部开关量输入的设备。  
选择进行计数启动和停止的外部输入。

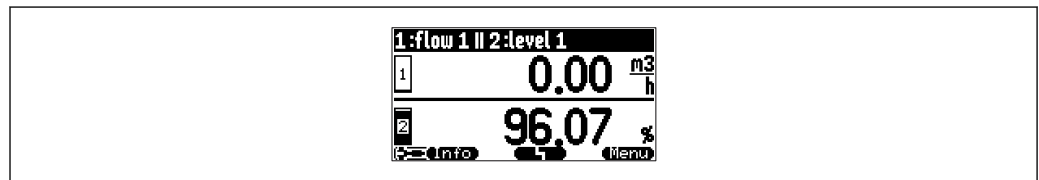
### 9.4.4 设置现场显示单元

#### 可视化类型



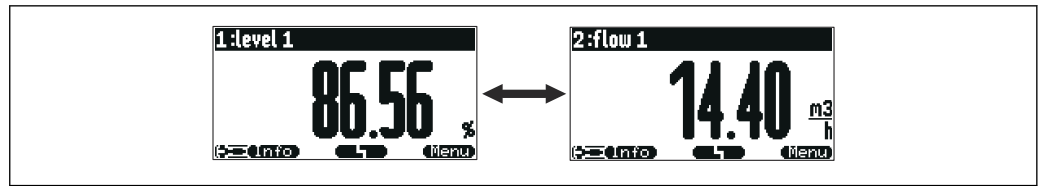
A0036764

图 52 “Type”=“1x value+bargr.”



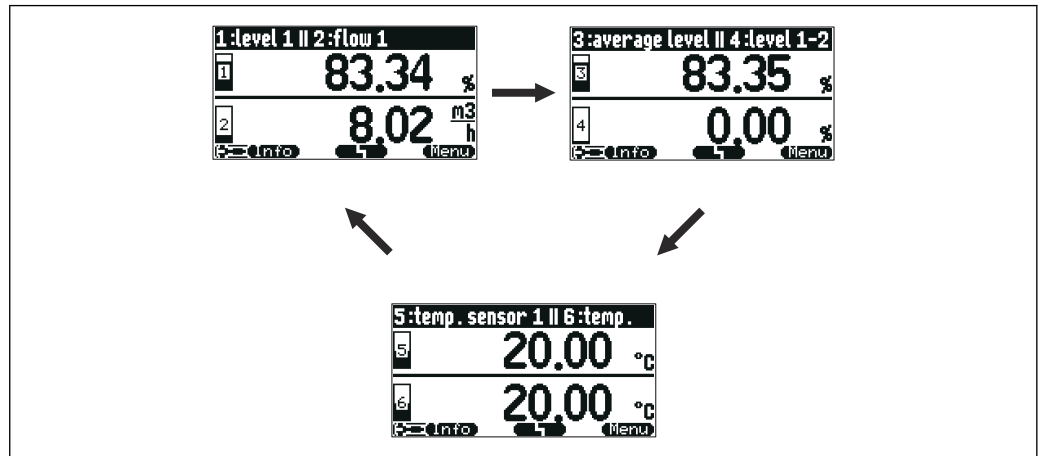
A0036765

图 53 “Type”=“2x value+bargr.”



A0036766

图 54 “Type”=“value max size”以最大字体循环显示不同的数值。



A0036767

图 55 “Type”=“alter.3x2 val.”。最多可以显示 6 个数值。这些数字分布在 3 个页面，每页显示 2 个值。这些页面循环显示。

 按下主显示界面中的  可立即切换至下一个数值。

### 可视化类型设置

1. 前往参数组 **Display** → **Display**。
2. 在 **Type** 参数中显示可视化类型（参见上文）。
3. **Type = Value max size** 或 **Alter. 5x2 val.:**  
在 **Time** 参数中规定经过多长时间后显示下一个屏幕。
4. 在 **Value 1...Value N** 参数中选择要显示的测量值。
5. 在 **Customized text 1...Customized text N** 参数中输入要显示的文本字符串（带数值）。  
↳ 如果 **Customized text = Yes**，将显示指定的文本字符串（参见下文）。

### 显示格式设置

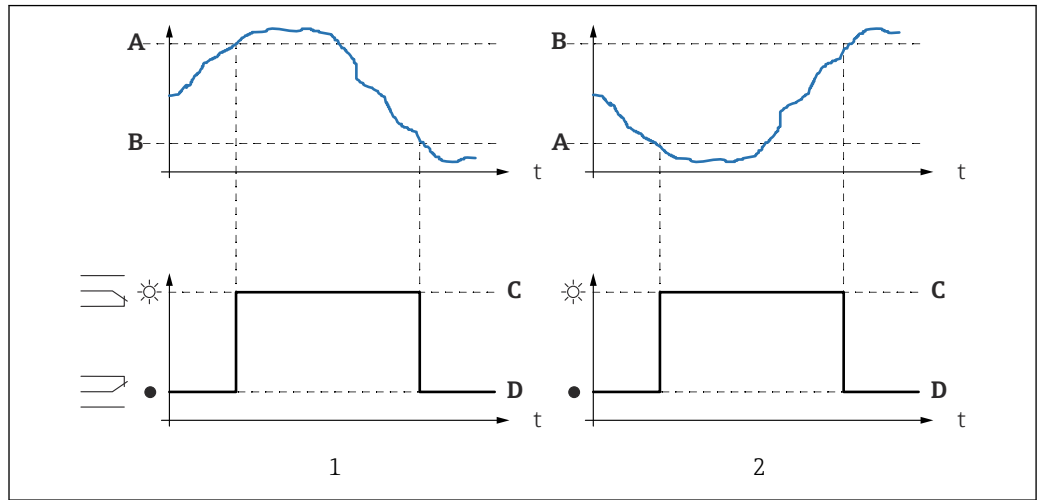
1. 前往参数组：**Display** → **Display format**。
2. 在 **Format** 参数中选择长度数据的数字格式。
3. 在 **No. of decimals** 参数中规定要显示的小数位数。
4. 在 **Sep. character** 参数中规定使用逗号还是点作为十进制分隔符。
5. 在 **Customized text** 参数中规定屏幕上使用和显示的 **Customized text 1...Customized text N**（参见上文）。

### 设置返回主菜单时间

1. 菜单路径 **Display** → **Back to home** → **Back to home**
2. 规定经过多长时间后现场显示单元返回主菜单（测量值显示单元）。

### 9.4.5 设置限值继电器

限位类型 = “Standard”或“Tendency/speed”

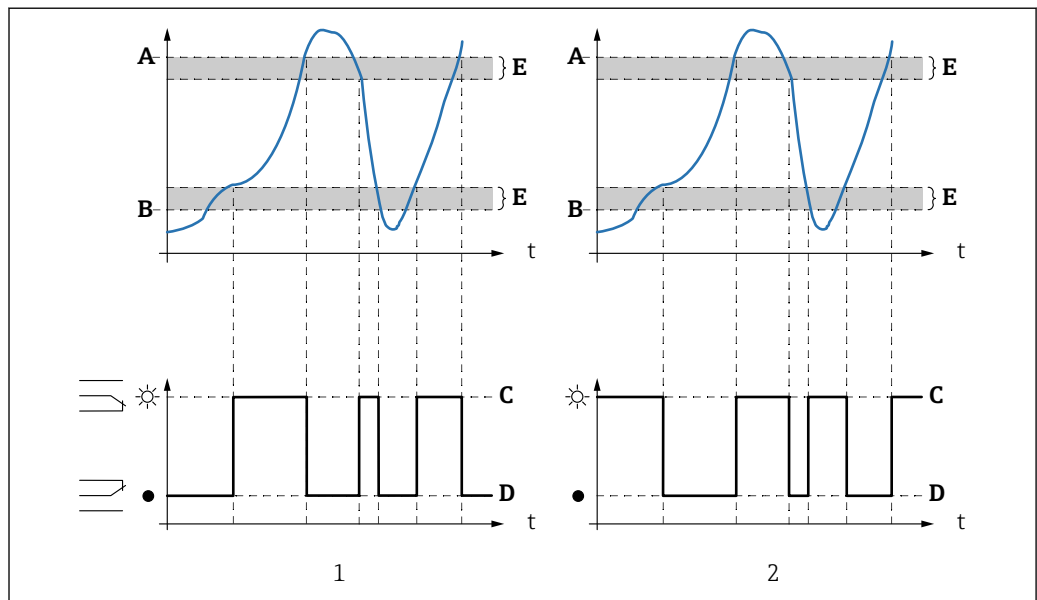


A0036325

图 56 “Limit type”参数 = “Standard”或“Tendency/speed”

- 1 “Switch-on point” > “Switch-off point”
- 2 “Switch-off point” > “Switch-on point”
- A 开启点
- B 关闭点
- C 继电器上电
- D 继电器失电

限位类型 = “Inband”或“Out of band”



A0036324

图 57 “Limit type”参数 = “Inband”或“Out of band”

- 1 “Limit type” = “Inband”
- 2 “Limit type” = “Out of band”
- A 上限开关点
- B 下限开关点
- C 继电器上电
- D 继电器失电
- E 迟滞

### 限位继电器设置

1. 前往参数组 **Relay/controls** → **Relay configurat.** → **Relay N**
2. 在 **Function** 参数中选择 **Limit** 选项。  
↳ 显示 **Function** 选择列表。
3. 选择限值对应的变量。
4. 在 **Limit type** 参数中选择合适的限位类型（参见上文）。
5. 如果 **Limit type = Standard**:  
在 **Switch-on point** 参数中规定开启点。
6. 如果 **Limit type = Standard**:  
在 **Switch-off point** 参数中规定关闭点。
7. 如果 **Limit type = Tendency/speed**:  
在 **Switch on/min** 参数中规定改变速度的开启点。
8. 如果 **Limit type = Tendency/speed**:  
在 **Switch off/min** 参数中规定改变速度的关闭点。
9. 如果 **Limit type = Inband** 或 **Out of band**  
在 **Upper switchpt.**参数中规定上限开关点。
10. 如果 **Limit type = Inband** 或 **Out of band**  
在 **Lower switchpt.**参数中规定下限开关点。
11. 如果 **Limit type = Inband** 或 **Out of band**  
在 **Hysteresis** 参数中规定开关点的迟滞性。
12. 在 **Switch delay** 参数中规定继电器的开关延时。  
↳ 继电器仅在限定值超过此处规定的时长时才开启。
13. 在 **Invert** 参数中规定继电器开关方向是否与定义行为相反。
14. 在 **Error handling** 参数中规定发生错误时的继电器行为。

### 9.4.6 设置报警或诊断继电器

1. 菜单路径: **Relay/controls** → **Relay configurat.** → **Relay N**
2. 在 **Function** 参数中选择 **Alarm/diagnost.**选项。  
↳ 显示 **Function** 选择列表。
3. 规定继电器指示报警 (**Alarm relay** 选项) 还是指示最多两个用户自定义设备状态 (**Diagnostic** 选项) 。
4. 如果 **Function = Diagnostic**  
在 **Allocation 1** 和 **Allocation 2** 参数中选择继电器指示的设备状态。
5. 在 **Invert** 参数中规定继电器开关方向是否与定义行为相反。

### 9.4.7 设置时间脉冲继电器

时间脉冲继电器定期生成一个短脉冲。

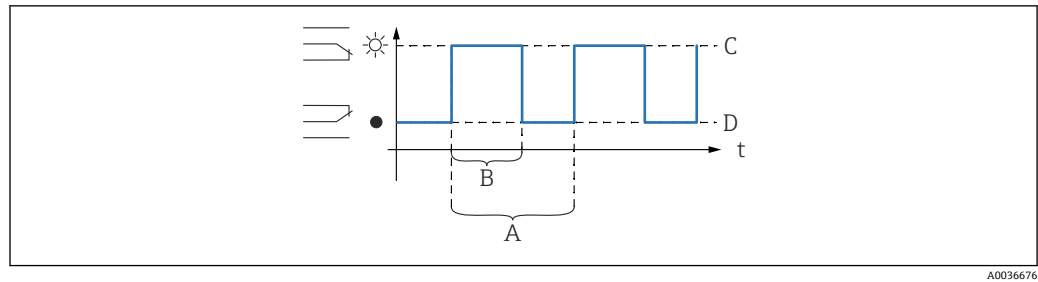


图 58 设置时间脉冲继电器

- A 脉冲时间
- B 脉冲宽度
- C 继电器励磁
- D 继电器去磁

### 菜单路径

Relay/controls → Relay configurat. → Relay N

### 参数

- **Select function**  
选择 **Time pulse** 选项。
- **Pulse width**  
设置各脉冲的持续时间。
- **Pulse time**  
设置各脉冲的间隔时间。
- **Invert**  
设置继电器的开关方向是否可以反转（工厂设置：**No**）。
- **Error handling**  
设置出现错误时的继电器响应。

## 9.4.8 设置计数脉冲继电器

每当一定体积的液体流过水槽或测量堰时，计数脉冲继电器生成一个短脉冲。

### 菜单路径

Relay/controls → Relay configurat. → Relay N

### 参数

- **Select function**  
选择 **Counting pulse** 选项。
- **Function**  
选择计数脉冲对应的流量。
- **Counter unit**  
选择流量计数对应的体积单位。
- **Pulse value**  
选择生成脉冲所需达到的体积流量。
- **Pulse width**  
设置各脉冲的持续时间。
- **Pulse counter**  
标识已生成的脉冲数量。
- **Overflow x 10<sup>7</sup>**  
标识计数值超出“溢流值 x 10<sup>7</sup>”个计数脉冲的频次。
- **Reset counter**
  - **Yes**: 计数值复位为 0。
  - **No**: 保持计数值。
- **Start counter**  
设置流量计数下限。计数过程中忽略低于此值的流量。

- **Stop counter**  
设置流量计数上限。计数过程中忽略高于此值的流量。
- **Invert**  
设置继电器的开关方向是否可以反转（工厂设置：**No**）。
- **Error handling**  
设置出现错误时的继电器响应。

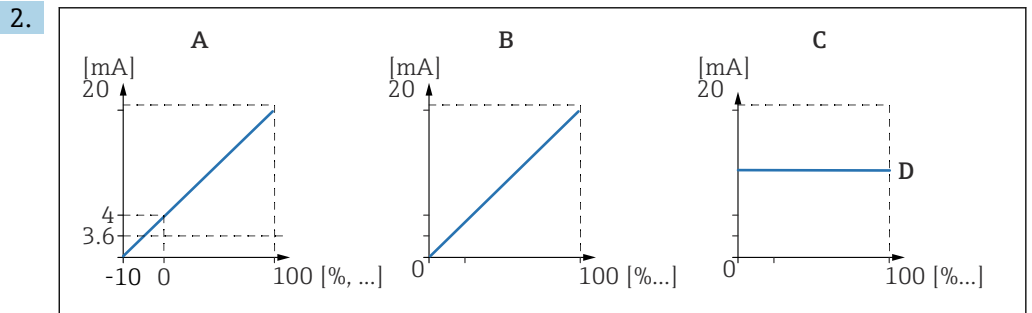
### 9.4.9 设置电流输出

为电流输出分配一个测量值

1. 菜单路径: **Output/calculat. → Current output N → Allocat./calculat. → Allocat. curr. N**
2. 在 **Output** 参数中规定哪个输出值作为电流输出。  
↳ **Output current** 参数显示最近的输出电流。

电流输出的延时标定

1. 菜单路径: **Output/calculat. → Current output N → Extended calibr. → Mode current N**



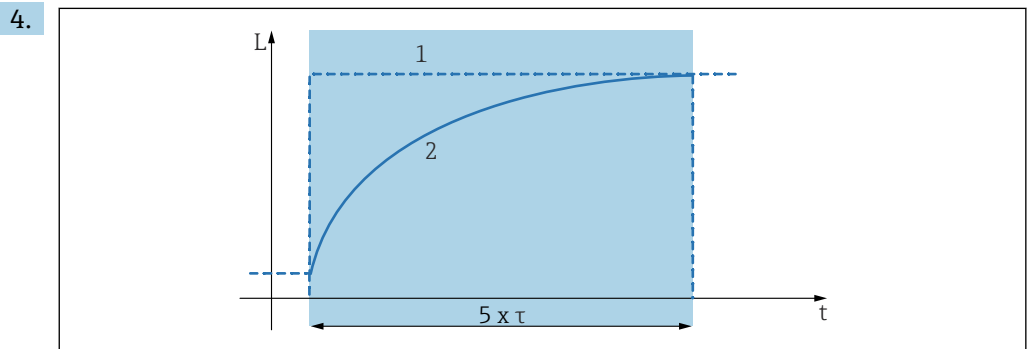
A0043389

▣ 59 电流范围

- A 4 ... 20 mA
- B 0 ... 20 mA
- C 固定电流 HART
- D mA 值

在 **Current span** 参数中选择测量值 (0 %...100 %) 将被抑制到哪个电流范围。如果选择 **Fix. current** 选项, 必须通过 HART 信号发送测量值。

3. 如果 **Current span = Fix. current HART**:  
在 **mA value** 参数中规定固定电流值。

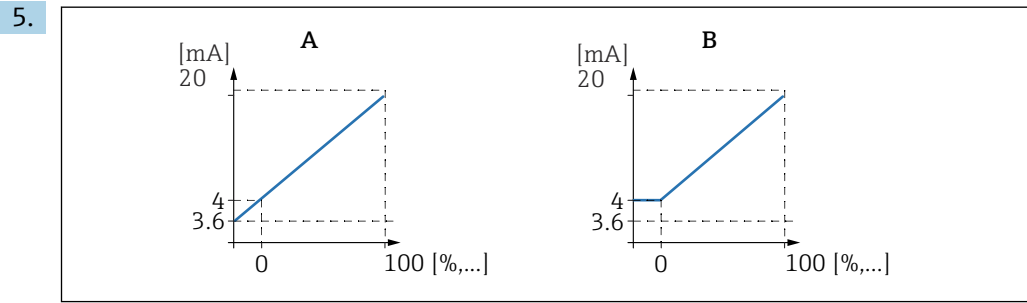


A0043390

▣ 60 输出阻尼时间

- 1 测量值
- 2 输出电流

在 **Output damping** 参数中定义用于衰减输出信号的衰减常量  $\tau$ 。



A0043391

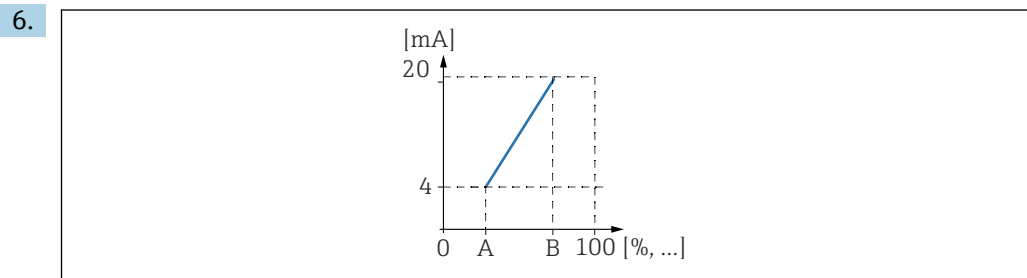
图 61 4mA 阈值 (仅当电流范围= 4 ... 20 mA)

- A 4mA 阈值关闭  
B 4mA 阈值开启

如果 **Current span = 4-20 mA**:

在 **4-mA threshold** 参数中开启或关闭电流下限阈值。

↳ 开启 4-mA 阈值时, 即使测量值更低, 最小电流仍是 4 mA。



A0036674

图 62 电流量程比工作原理

- A 0/4mA 量程比  
B 20mA 量程比

在 **Curr. turn down** 参数中规定电流量程比是否开启或关闭。

↳ 电流量程比传播液位信号。在未开启电流量程比的情况下, 整个液位范围 (0%...100%) 将被抑制在该电流范围内。开启电流量程比功能时, 液位范围 (由 **Turn down 0/4mA value** 和 **Turn down 20mA value** 定义) 被抑制在该电流范围内。

7. 如果 **Curr. turn down = On** 时:

在 **Turn down 0/4mA value** 参数中规定电流为 0 mA 或 4 mA 时的测量值。

8. 如果 **Curr. turn down = On** 时:

在 **Turn down 20mA value** 参数中规定电流为 20 mA 时的测量值。

### 9.4.10 设置 HART 信号

**i** 该部分仅适用于电流输出 1。第一个 HART 变量 (PV) 始终对应于也被分配给该电流的测量值。可在 **HART settings** 子菜单中定义另一个 HART 变量。

1. 菜单路径: **Output/calculat. → Current output N → HART settings → HART settings**

2. 在 **HART address** 参数中规定设备的 HART 地址。

↳ 如果地址被设置为 0, 测量值也作为电流值输出。如果地址被设置为 1...15, 输出电流为常量。之后, 测量值仅通过 HART 信号输出。

3. 在 **No. of preambles** 参数中规定 HART 协议的前导字数。

4. 在 **Measured value N** 参数 (N = 2...4) 中规定哪个测量值作为 HART 变量输出。

5. 在 **Output damping N** 参数 (N = 2...4) 中规定 HART 变量的衰减常量。



## 9.5 仿真

### 9.5.1 流量仿真

#### 菜单路径

- 使用流量传感器:  
Flow → Flow → Flow N → Simulation
- 使用上游传感器进行回水检测或污泥检测:  
Flow → Flow 1 + backwater → Flow → Flow 1 → Simulation
- 使用下游传感器进行回水检测或污泥检测:  
Flow → Flow 1 + Backwater → Backwater → Simulation

#### 参数

- **Simulation**  
选择需要仿真的变量（液位或体积）。
- **Sim. level value**  
仅当在 **Simulation** 中选择 **Sim. level** 时，才会显示此参数。  
设置需要仿真的液位。基于此值输出流量计算值和输出信号。
- **Simulation value**  
仅当在 **Simulation** 中选择 **Flow** 时，才会显示此参数。  
设置需要仿真的流量值。基于此值输出输出信号。

### 9.5.2 电流模拟

#### 菜单路径

Output/calculat. → Current output N → Simulation

#### 参数

- **Simulation**  
开启或关闭模拟。
- **Simulation value**  
仅当 **Simulation = On** 时可用。  
规定要模拟的电流。电流输出将采用该值。

## 9.6 写保护设置，防止未经授权的访问

### 9.6.1 软件锁定

#### 锁定


1. 菜单路径 **Device properties** → **Password/reset** → **Code**。
2. 输入一个 ≠ 100 的数字。
  - ↳ 设备被锁；无法输入。

#### 解锁

- ▶ 如果尝试更改参数，设备跳至 **Password/reset**。  
输入“100”。
  - ↳ 再次输入。

### 9.6.2 键盘锁

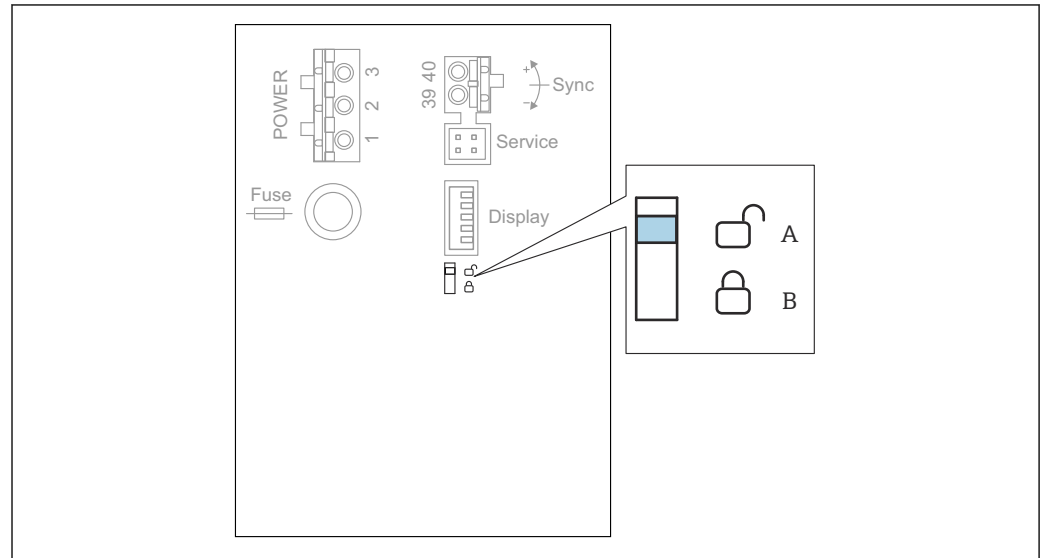
#### 锁定

- ▶ 同时按压全部三个按键。
  - ↳ 设备被锁；无法输入。显示单元上显示图标。

## 解锁

- ▶ 如果尝试更改参数，设备跳至 **Password/reset**。Status 参数中显示 **Key-locked**。  
同时按压全部三个按键。
  - ↳ 再次输入。


### 9.6.3 硬件锁定



A0038472

图 63 硬件锁定

- A 已解锁
- B 已锁定

用于防止设备参数变更的写保护开关位于接线腔内的基础接线区。设备被锁定时，显示单元上显示图标。

### 9.6.4 显示锁定状态

#### 菜单路径

Device properties → Password/reset → Status

#### 显示选项

- **Unlocked**  
可以编辑所有参数（除服务参数外）。
- **Code locked**  
设备已通过操作菜单锁定。只能通过 **Device settings → Password/reset → Code** 参数中输入访问密码解锁设备。
- **Key-locked**  
设备已通过操作按键锁定。只有同时按压所有三个按钮，才能解锁设备。
- **Switch-locked**  
设备已通过接线腔内的写保护开关锁定。只能使用此开关再次解锁设备。

## 10 诊断和故障排除

### 10.1 常规故障排除

#### 10.1.1 标定错误

##### 测量值错误

检查 **Actual distance** 参数。

- **Actual distance** 错误:
  - 在旁通管或超声波导流管中测量时:
    - 在 **LVL N appl. param.** 参数组中设置合适的选项。
    - 执行干扰回波抑制 (抑制) (**LVL N check value** 参数组)。
- **Actual distance** 正确:
  - 检查 **Empty E** 和 **Full F** 参数, 必要时修正。
  - 检查线性化, 必要时修正。

##### 在进料/排料过程中测量值无变化

- 执行干扰回波抑制 (抑制)。
- 清洁探头。
- 选择更好的探头安装位置 (以避免干扰回波)。

##### 如果液面扰动, 测量值偶尔跳至更高液位

- 执行干扰回波抑制 (抑制)。
- 将 **Process cond.** 参数设置为 **Turb. surface** 或 **Add. agitator**。
- 选择其他安装位置和/或更大的探头。

##### 在进料/排料过程中, 测量值偶尔下降。

- 将 **Tank shape** 参数设置为 **Dome ceiling** 或 **Horizontal cyl.**
- 避免将探头安装在中央。
- 若可行, 使用导波管/超声波导流管。

##### 回波损耗 (错误 E xx 641)

- 检查所有应用参数 (**LVL N appl. param.** 参数组)
- 选择其他安装位置和/或更大的探头。
- 调整探头位置, 使其与产品表面平行 (尤其是固体散料应用)。

#### 10.1.2 检查包络线显示单元中的信号

##### 包络线显示单元的用途

可在包络线显示单元上检查测量信号。在包络线上可以看到是否有干扰回波以及这些回波是否被干扰回波抑制 (抑制) 功能所完全抑制。

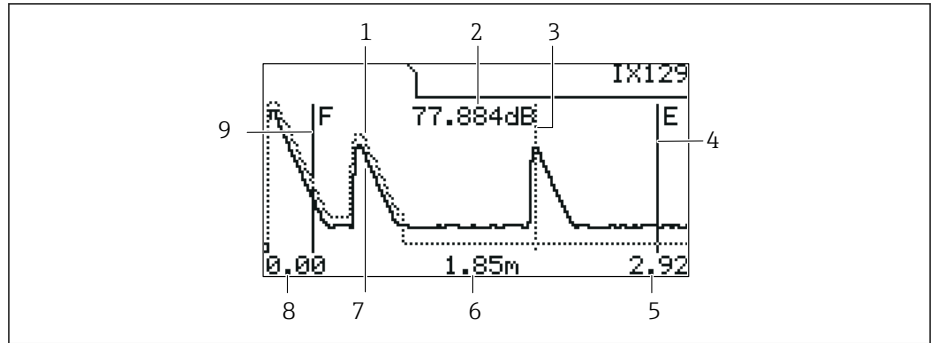
##### 显示单元上的包络线

如要调出包络线显示单元:

1. 菜单路径 **System informat.** → **Envelope curve.**
2. 带多个探头的设备:
  - 选择显示哪个探头的包络线。
3. 选择显示哪种类型的曲线: 包络线、浮动平均曲线 (FAC)、抑制图曲线。

4. 选择显示格式：**single curve** 或 **cyclic**。

↳ 包络线显示出现：



A0036421

图 64 现场显示单元上的包络线

- 1 抑制图曲线 (虚线)
- 2 已评估回波的回波质量 (即回波峰值与浮动平均曲线的距离)
- 3 已评估回波的标记
- 4 空标 E 的标记
- 5 显示范围右侧限位
- 6 已评估回波的距离 (从探头参考点开始测量)
- 7 包络线 (实线)
- 8 显示范围左侧限位
- 9 满标 F 的标记

**缩放包络线显示**

1. 按下左侧或中间按键。  
↳ ◀或▶图标出现在图表右上角。
2. 放大：按下中间按键。
3. 缩小：按下左侧按键。

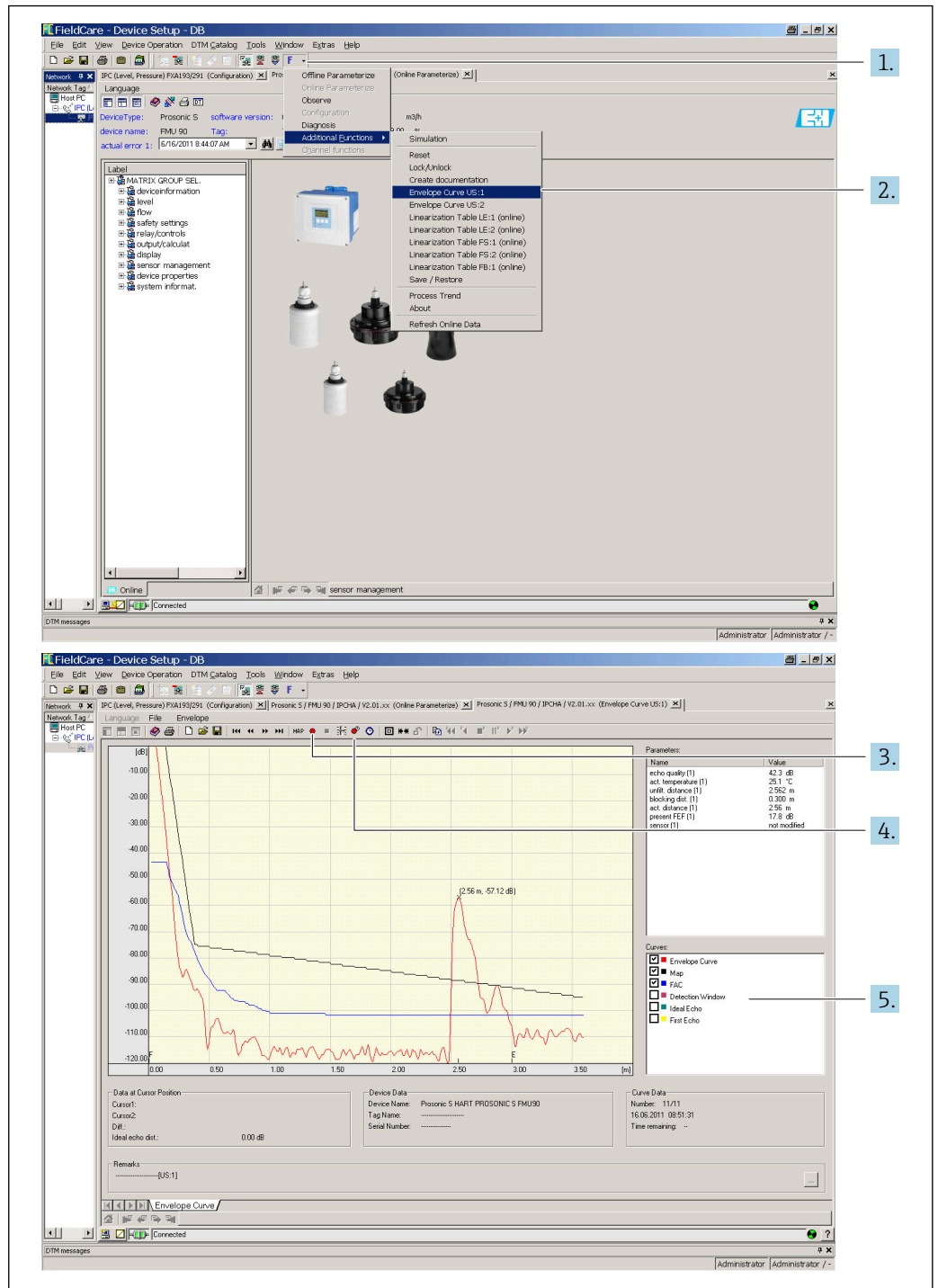
**水平移动包络线**

1. 按下右侧按键。  
↳ ◀◀或▶▶图标出现在图表右上角。
2. 按下中间按键将屏幕移动至右侧。
3. 按下左侧按键将屏幕移动至左侧。

**退出包络线显示**

- ▶ 同时按压全部三个按键。

FieldCare/DeviceCare 中的包络线显示



1. 点击菜单栏上的 **F** (功能)。
2. 选择显示哪个探头的包络线。
3. 如要显示单个曲线，点击 **Read curve** 按钮。
4. 如要循环显示曲线，按下 **Cyclic read** 按钮。
5. 在 **Curves** 窗口，选择显示哪种类型的曲线：包络线、浮动平均曲线 (FAC)、抑制图曲线。

## 10.2 诊断信息概述

### 10.2.1 错误信号

显示调试或操作过程中的错误:

- **现场显示:**
  - 错误图标
  - 错误代码
  - 错误说明
- **Current output**, 取决于 **Output on alarm** → **Output N** 参数:
  - **Min (3.6 mA):** -10 %, 3.6 mA
  - **Max (22 mA):** 110 %, 22 mA
  - **Hold:** 保持上次数值。
  - **User specific:** 在 **Output value N** 参数中定义。
- **操作菜单:**  
System informat. → Error list → Actual error

### 10.2.2 上次错误列表

操作菜单:

System informat. → Error list → Last error

### 10.2.3 错误类型

#### 报警 (A)

 永久点亮。

输出信号值由 **Output on alarm** → **Output N** 参数定义:

- **Min (3.6 mA):** -10 %, 3.6 mA
- **Max (22 mA):** 110 %, 22 mA
- **Hold:** 保持上次数值。
- **User specific:** 在 **Output value N** 参数中定义。

LED 工作状态指示灯闪烁红色。显示错误信息。

#### 警告 (W)

 闪烁。

- 仪表继续测量。
- LED 工作状态指示灯闪烁红色。
- 显示错误信息。

### 10.2.4 错误代码

#### 错误代码说明

- **第 1 位:**  
错误类型
  - A: 报警
  - W: 警告
  - E: 错误 (用户定义的错误行为。)
- **第 2 位和第 3 位:**  
输入或输出通道  
“00”表示未显示错误发生在哪条通道。
- **第 4...6 位:**  
错误代码说明参见下表

**错误代码列表**

- **A 00 100**  
软件版本与硬件版本不匹配。
- **A 00 101**  
校验和错误  
→ 全部复位和重新标定
- **A 00 102**  
校验和错误  
→ 全部复位和重新标定
- **W 00 103**  
正在初始化 - 请等候  
→ 几秒钟后, 如果信息不消失, 更换电子部件。
- **A 00 106**  
正在下载 - 请等候  
→ 等待下载完成。
- **A 00 110**  
校验和错误  
→ 全部复位和重新标定
- **A 00 111/112/114/115**  
电子部件故障
  - → 关闭仪表, 随后重启仪表。
  - → 如果错误仍然存在: 联系 Endress+Hauser 服务部门。
- **A 00 116**  
下载错误  
→ 重新下载。
- **A 00 117**  
硬件更换后未识别
- **A 0x 121**  
电流输出 01 或 02 未标定  
→ 联系 Endress+Hauser 服务部门。
- **A 00 125**  
电子部件故障  
→ 更换电子部件。
- **A 00 152**  
校验和错误  
→ 执行全部复位和重新标定。
- **W 00 153**  
正在初始化  
→ 几秒钟后, 如果信息不消失, 更换电子部件。
- **A 00 155**  
电子部件故障  
→ 更换电子部件。
- **A 00 164**  
电子部件故障  
更换电子部件。
- **A 00 171**  
电子部件故障  
更换电子部件。
- **A 00 180**  
同步故障  
→ 检查同步连接。
- **A 00 183**  
不支持硬件
  - → 检查安装的印刷电路板是否与设备订货号匹配。
  - → 联系 Endress+Hauser 服务部门。
- **A 0x 231**  
探头 01 或 02 故障 - 检查连接  
→ 检查并确保已正确连接探头。

- **A 00 250**  
 外部温度探头故障  
 → 检查温度探头。
- **A 0x 281**  
 温度读数探头 01 或 02 故障 - 检查连接  
 → 检查并确保已正确连接探头。
- **W 0x 501**  
 没有为输入 01 或 02 选择探头  
 → 选择探头 (**Level** 或 **Flow** 菜单) 。
- **A 0x 502**  
 未识别到探头 01 或 02  
 → 手动输入探头类型 (**Level** 或 **Flow** 菜单, **Basic setup** 子菜单) 。
- **A 00 511**  
 无出厂标定
- **A 0x 512**  
 正在记录抑制  
 → 等待抑制完成。
- **W 01 521**  
 识别到新探头 01 或 02
- **W 01 601**  
 线性化曲线步骤液位 01 或 02 错误  
 → 重新输入线性化 (**Level** 菜单) 。
- **W 0x 602/603**  
 线性化曲线步骤流量 01 或 02 错误  
 → 重新输入线性化 (**Flow** 菜单) 。
- **A 0x 604**  
 液位 01 或 02 标定故障  
 → 修正标定 (**Level** 菜单) 。
- **A 0x 605/606**  
 标定流量 01 或 02 故障  
 → 修正标定 (**Flow** 菜单) 。
- **W 0x 611**  
 液位 01 或 02 小于 2 个线性化点  
 → 输入额外的线性化点 (**Level** 菜单) 。
- **W 0x 612/613**  
 流量 01 或 02 小于 2 个线性化点  
 → 输入额外的线性化点 (**Flow** 菜单) 。
- **W 0x 620**  
 继电器 01...06 脉冲值过小  
 → 检查计数单位 (**Flow** 菜单, **Flow counter** 子菜单) 。
- **E 0x 641**  
 无可用的回波探头 01 或 02  
 → 检查探头的基本设定 (**Level** 或 **Flow** 菜单) 。
- **A 0x 651**  
 安全距离探头 01 或 02 液位有溢出风险  
 一旦液位不在安全距离内, 该错误就会消失。  
 → 必要时, 开启 **Reset self holding** 功能 (**Safety settings** 菜单) 。
- **E 0x 661**  
 探头 01 或 02 温度过高 (探头超过最高温度)
- **W 0x 682**  
 电流 01 或 02 超出范围
  - → 执行基本设定。
  - → 检查线性化。
- **W 0x 691**  
 探头 01 或 02 检测到进料噪声
- **W 00 692**  
 检测到回水 (通过主动回水检测)
- **W 00 693**  
 检测到污染 (通过主动污染检测)



- **W 0x 70y**  
泵 y PST x 操作时间报警  
→ 复位操作时间 (**Op.hour alarm** 子菜单)。
- **W 0x 71y**  
泵 y PST x 故障  
→ 检查泵 1。校正泵错误后, 复位泵控制器或关闭然后再开启设备。
- **W 00 801**  
模拟液位开启  
→ 关闭液位模拟 (**Level** 菜单)。
- **W 0x 802**  
模拟探头 01 或 02 开启  
→ 关闭模拟。
- **W 0x 803/804**  
模拟流量开启  
→ 关闭模拟 (**Flow** 菜单)。
- **W 01 805**  
模拟电流 01 开启  
→ 关闭模拟 (**Outputs/calculations** 菜单)。
- **W 02 806**  
模拟电流 02 开启  
→ 关闭模拟 (**Outputs/calculations** 菜单)。
- **W 0x 807**  
模拟继电器 01...06 开启  
→ 关闭模拟。
- **W 0x 808**  
探头 01 或 02 关闭  
→ 开启探头 (**Sensor management** 菜单)。
- **W 0x 809**  
电流 D/A 校准激活
- **A 00 820-832**  
计算平均值/总值/差值或隔栅控制的不同单位。  
→ 在相应的基本设定中检查单位 (**Level** 或 **Flow** 菜单)。

### 10.3 固件更新历史

- **V01.00.00 (12.2005)**  
原始软件  
BA00289F/00/en/12.05
- **V01.00.02 (06.2006)**  
限位继电器功能修改  
BA00289F/00/en/12.05
- **V02.00.00 (04.2007)**  
新选项: 数字量输入 (例如用于采集外部限值或泵、电机和开关位置)  
BA00289F/00/en/10.07
- **V02.01.00 (07.2009)**  
新增 FDU90 传感器  
BA00289F/00/en/07.09
- **V02.01.01 (02.2010)**  
新增温度合理性检查功能  
BA00289F/00/en/07.09

- **V01.02.03 (05.2011)**  
改进温度合理性检查功能、流量计数限制和故障排除  
BA00289F/00/en/07.09
- **V01.02.05 (08.2014)**  
持续改进  
BA00289F/00/en/13.12
- **V01.02.06 (04.2016)**  
持续改进  
BA00289F/00/en/14.17

## **11 维护**

无需专业维护。

### **11.1 外部清洗**

外部清洗用清洗液不得腐蚀外壳表面和密封圈。

## 12 维修

### 12.1 概述

#### 12.1.1 Endress+Hauser 维修理念

根据 Endress+Hauser 维修理念，测量设备具有模块化结构，客户能够自行进行维修。服务和备件的信息请咨询 Endress+Hauser 当地销售中心。

#### 12.1.2 防爆型设备的维修

- 仅允许专业人员或 Endress+Hauser 服务部门进行防爆认证型(Ex)设备的维修操作。
- 遵守相关标准、国家防爆法规、《安全指南》(XA) 和认证的要求。
- 仅允许使用 Endress+Hauser 原装备件。
- 订购备件时，检查铭牌上的设备名称。仅允许使用同型号部件更换。
- 参照维修指南操作。完成修理后，执行例行设备检查。
- 仅允许由 Endress+Hauser 服务部门将认证型设备转换为其他认证型设备。
- 记录所有维修和改动。

#### 12.1.3 更换设备或电子模块

更换整套设备或电子模块后，通过通信接口可以将参数重新传输至设备中。因此，必须事先使用“FieldCare”软件将参数上传至计算机中。无需重新标定，即可继续测量。只需再次进行线性化和干扰回波抑制。

#### 12.1.4 更换探头

更换探头后检查以下参数：

- **Empty E**
- **Full F**
- **Check distance** (抑制)

之后在没有其他限制的情况下可恢复测量。

### 12.2 备件

在 W@M 设备浏览器 ([www.endress.com/deviceviewer](http://www.endress.com/deviceviewer)) 中可以查询测量设备的所有备件及其订货号信息，并可以订购备件。如需要，用户还可以下载配套《安装指南》。

### 12.3 返厂

安全返厂要求与具体设备型号和国家法规相关。

1. 登陆网址查询设备返厂说明：<http://www.endress.com/support/return-material>
2. 设备需要维修或进行工厂标定时，或者设备的订购型号错误或发货错误时，需要返厂。

### 12.4 废弃

废弃时，请注意以下几点：

- 遵守国家/国际法规。
- 确保正确隔离和重新使用设备部件。

## 13 附件

### 13.1 通信专用附件

#### 13.1.1 Commubox FXA195 HART

- 通过 USB 接口实现与 FieldCare 或 DeviceCare 间的本安 HART 通信
- 附加信息：《技术资料》TI00404F

#### 13.1.2 Commubox FXA291

- 将 Endress+Hauser 设备的 CDI 接口（通用数据接口）连接至计算机的 USB 接口。
- 订货号：51516983
- 附加信息：《技术资料》TI00405C

### 13.2 设备专用附件

#### 13.2.1 防护罩，适用聚碳酸酯现场型外壳

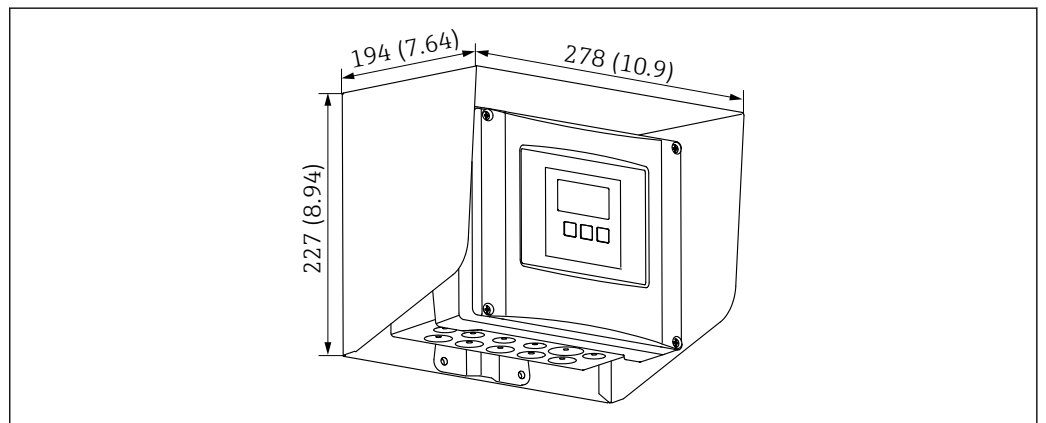
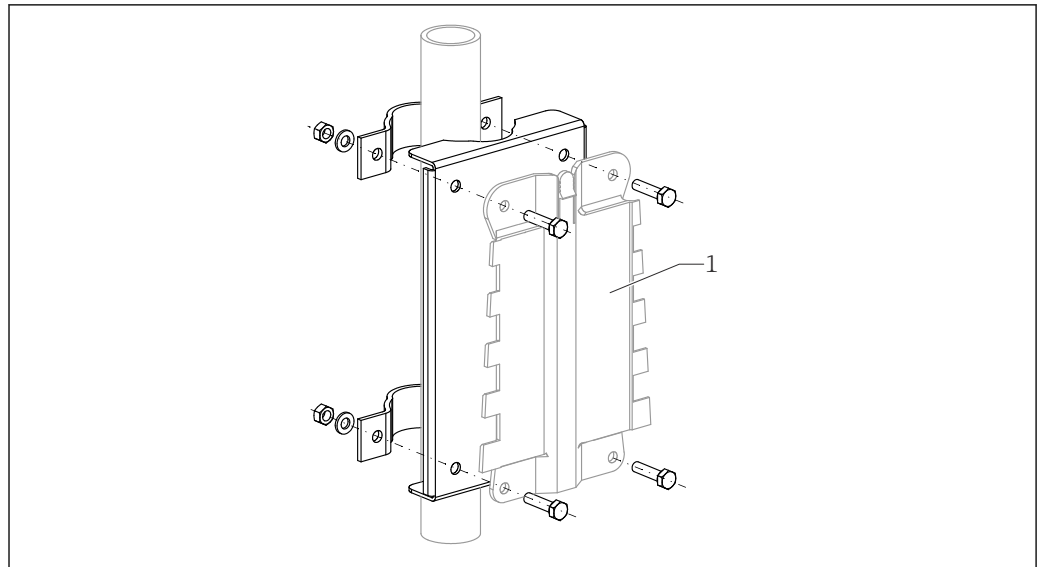


图 65 防护罩，适用聚碳酸酯现场型外壳。测量单位 mm (in)

- 材质：316Ti (1.4571)
- 安装和固定：使用 Prosonic S 外壳安装支架
- 订货号：52024477

### 13.2.2 现场型外壳（聚碳酸酯材质）的安装背板

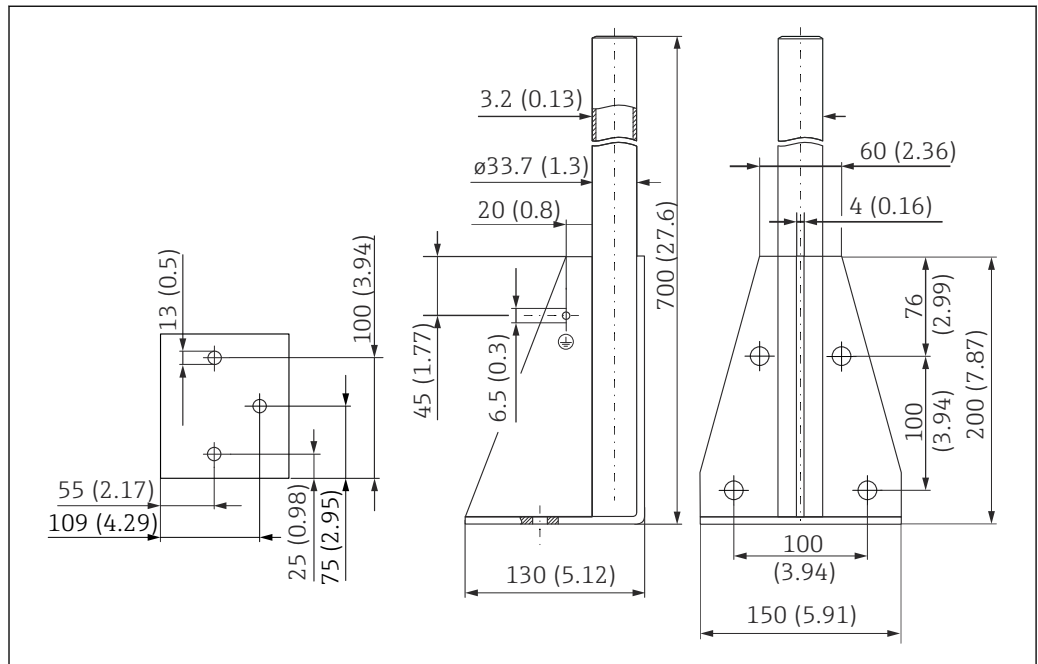


A0034923

图 66 现场型外壳（聚碳酸酯材质）的安装背板

- 兼容 Prosonic S 外壳安装架
- 适用管径：25 ... 50 mm (1 ... 2 in)
- 尺寸：210 x 110 mm (8.27 x 4.33 in)
- 材质：316Ti (1.4571)
- 安装附件：固定卡扣、螺丝和螺母为标准供货件。
- 订货号：52024478

### 700 mm (27.6 in) 高度支撑架



A0037799

图 67 外形尺寸示意图。测量单位 mm (in)

**重量**  
4.0 kg (8.82 lb)

材质  
316L (1.4404)  
订货号  
71452327

### 1400 mm (55.1 in) 高度支撑架

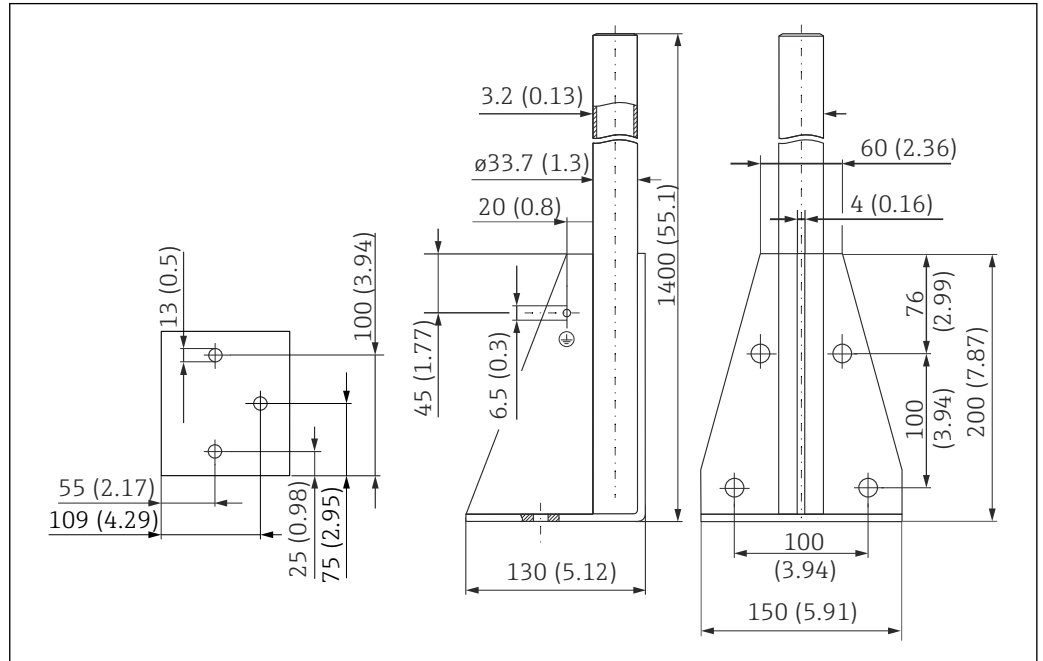
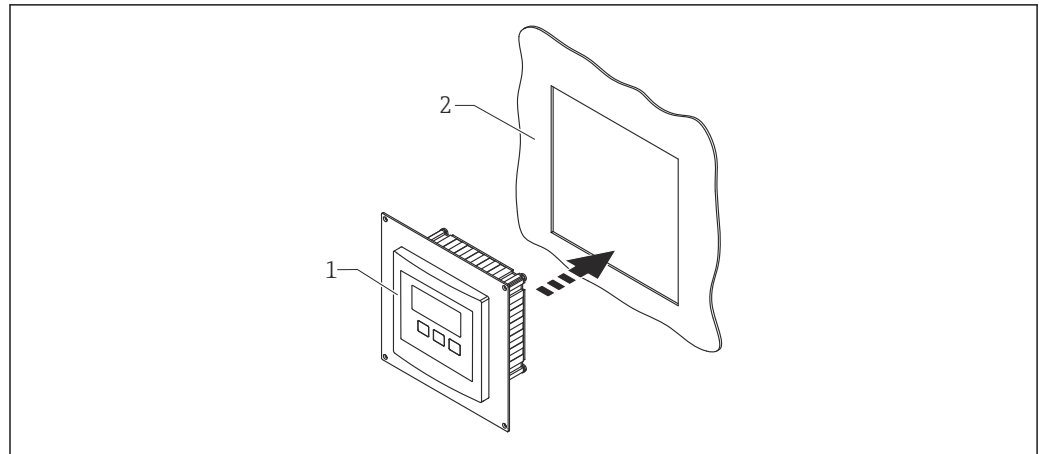


图 68 外形尺寸示意图。测量单位 mm (in)

重量  
6.0 kg (13.23 lb)  
材质  
316L (1.4404)  
订货号  
71452326

### 13.2.3 分离型显示单元的安装适配板



A0039916

图 69 使用安装适配板

- 1 Prosonic S FMU9x 系列变送器的分离型显示单元，带安装适配板
- 2 原 FMU86x 系列变送器的分离型显示单元的预置开孔

用于将 Prosonic S FMU9x 变送器的分离型显示单元安装在原 FMU86x 系列变送器的分离型显示单元（尺寸更大）外壳中

- 尺寸：144 x 144 mm (5.7 x 5.7 in)
- 材质：304 (1.4301)
- 订货号：52027441

### 13.2.4 HAW562 浪涌保护器

减小来自上游避雷装置的残余波动电压；限制系统中诱发或产生的浪涌  
附加信息：《技术资料》TI01012K

### 13.2.5 传感器延长电缆

- 最大允许总长度（传感器电缆 + 延长电缆）：300 m (984 ft)
- 传感器电缆和延长电缆采用相同型号。

#### 不带传感器加热单元的 FDU90 和 FDU91

- 电缆型号：LiYCY 2x(0.75)
- 材质：PVC
- 环境温度：
- 订货号：71027742

#### 带传感器加热单元的 FDU90 和 FDU91

- 电缆型号：LiYY 2x(0.75)D+2x0.75
- 材质：PVC
- 环境温度：-40 ... +105 °C (-40 ... +221 °F)
- 订货号：71027746

#### FDU92

- 电缆型号：LiYCY 2x(0.75)
- 材质：PVC
- 环境温度：-40 ... +105 °C (-40 ... +221 °F)
- 订货号：71027742

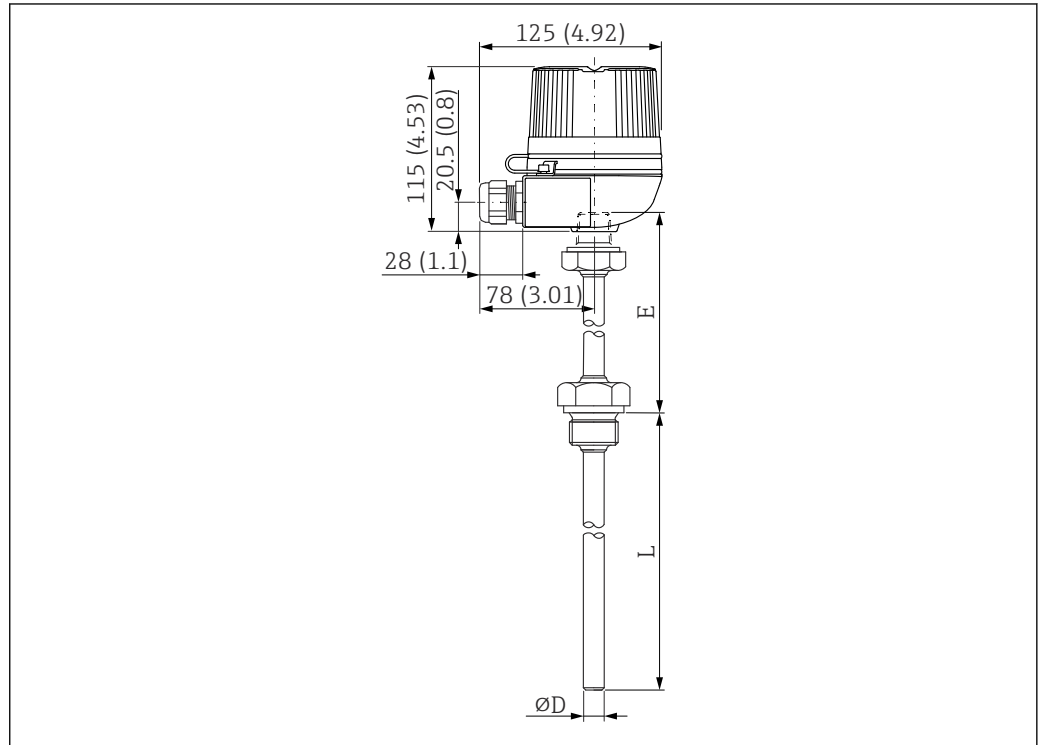
#### FDU91F、FDU93、FDU95

- 电缆型号：LiYY 2x(0.75)D+1x0.75
- 材质：PVC
- 环境温度：-40 ... +105 °C (-40 ... +221 °F)
- 订货号：71027743



**FDU95**

- 电缆型号: Li2G2G 2x(0.75)D+1x0.75
- 材质: 硅橡胶
- 环境温度: -40 ... +150 °C (-40 ... +302 °F)
- 订货号: 71027745

**13.2.6 Omnigrad S TR61 温度传感器**

A0035035

图 70 Omnigrad S TR61 的结构; 单位: mm (in)

- 替换 **FMT131-R\*** (非防爆区)  
TR61-ABAD0BHSCC2B
- 替换 **FMT131-J\*** (ATEX II 2G EEx m II T6/T5)  
TR61-EBAD0BHSCC2B
- 附加信息: 《技术资料》TI01029T

## 14 操作菜单

### 14.1 菜单“Level → Level (LVL N) ”

#### 14.1.1 子菜单“Basic setup”

##### 参数组 L1003 “LVL N sensor sel.”

- Input
- Sensor selection
- Detected

##### 参数组 L1004 “LVL N appl. param.”

- Tank shape
- Medium property
- Process conditions

##### 参数组 L1005 “LVL N empty cal.”

Empty E

##### 参数组 L 1006 “LVL N full cal.”

- Full F
- Blocking distance

##### 参数组 L1007 “LVL N unit”

- Unit level
- Level N
- Distance

##### 参数组 L1008 “LVL N linearisat.”

- Type
- Customer unit
- Customized text
- Max. scale
- Diameter
- Intermediate height (H)
- Mode
- Edit
- Status table

##### 参数组 L100B “LVL N check value”

- Act. distance N
- Check distance

##### 参数组 L100B “LVL N dist. map.”

- Act. distance N
- Range of mapping
- Start mapping
- Status

##### 参数组 L100C “LVL N status”

- Level N
- Act. distance N
- Status

#### 14.1.2 子菜单“Extended calibr.”

##### 参数组 L1016 “LVL N dist. map.”

- Act. distance N
- Range of mapping
- Start mapping
- Status

**参数组 L1017“LVL N check value”**

Correction

**参数组 L1018“LVL N correction”**

Offset

**参数组 L1020“LVL N blocking distance”**

Blocking distance

**参数组 L1019“LVL N limitation”**

- Limitation
- Upper limit
- Lower limit

**参数组 L1020/L1021“LVL N ext. input M”**

仅限带有附加数字量输入的设备 (FMU90\*\*\*\*\*B\*\*\*)

- Input M
- Function
- Value

**14.1.3 子菜单“Simulation”****参数组 L1022“LVL N simulation”**

- Simulation
- Sim. level value
- Sim. volume value

**14.2 “Flow N”菜单**

菜单路径:

- 如果在 **Operating mode** 中选择 **Level + flow**:  
Flow → Flow → Flow N
- 如果在 **Operating mode** 中选择 **Flow**:  
Flow → Flow → Flow N
- 如果在 **Operating mode** 中选择 **Flow + backwater**:  
Flow → Flow 1 + backwater → Flow N

**14.2.1 “Basic setup”子菜单****F1003 “Flow N sensor sel.”参数组**

- Input
- Sensor selection
- Detected

**F1004 “Flow N linearisat.”参数组**

- Type
- Flow unit
- Curve
- Width
- Edit
- Status table
- alpha
- beta
- gamma
- C
- Max. flow

**F1010 “Flow N empty cal.”参数组**

- Empty E
- Blocking distance

**F1005 “Flow N”参数组**

- Flow N
- Level
- Distance

**F1006 “Flow N check value”参数组**

- Distance
- Check distance

**F1008 “Flow N mapping”参数组**

- Distance
- Range of mapping
- Start mapping
- Status

**“Flow N status”参数组**

- Level
- Distance
- Flow N
- Status

**14.2.2 “Extended calibr.”子菜单****F1010 “Flow N mapping”参数组**

- Distance
- Range of mapping
- Start mapping
- Status

**F1011 “Flow N low cut off”参数组**

- Low flow cut off
- Flow N

**F1012 “Flow N dist. corr.”参数组**

- Correction
- Flow N

**F1013 “Flow N level corr.”参数组**

- Offset
- Flow N

**F1016 “Flow N blocking distance”参数组**

Blocking distance

**F1014 “Flow N limitation”参数组**

- Limitation
- Upper limit
- Lower limit

**F1015/F1016 “Flow N ext. input M”参数组**

- Input M
- Function
- Value

**14.2.3 “Simulation”子菜单****F1020 “Flow N simulation”参数组**

- Simulation
- Sim. level value
- Sim. flow Value

## 14.3 “Backwater”菜单

子菜单路径

Flow → Flow 1+ backw. → Backwater

### 14.3.1 “Basic setup”子菜单

**F1304 “Backwater sensor selection”参数组**

- Input
- Sensor selection
- Detected

**F1305 “Backw. empty cal.”参数组**

- Empty E
- Blocking distance

**F1306 “Backwater detection”参数组**

Ratio B

**F1306 “Dirt detection”参数组**

Ratio D

**F1307 “Backwater”参数组**

- Act. backw. level
- Act. flow level
- Actual ratio
- Flow 1

**F1308 “Backwater check value”参数组**

- Distance
- Check distance

**F1309 “Backwater mapping”参数组**

- Distance
- Range of mapping
- Start mapping
- Status

### 14.3.2 “Extended calibr.”子菜单

**F1500 “Backwater mapping”参数组**

- Distance
- Range of mapping
- Start mapping
- Status

**F1501 “Backw dist. corr.”参数组**

Sensor offset

**F1502 “Backw. correction”参数组**

Offset

**F1504 “Backw. block.dist.”参数组**

Blocking distance

**F1503 “Backw. limitation”参数组**

- Limitation
- Upper limit
- Lower limit

**F1504/F1505 “Backw. ext. input M”参数组**

- Input M
- Function
- Value

### 14.3.3 “Simulation”子菜单

#### F1600 “Backw. simulation”参数组

- Simulation
- Sim. level value

## 14.4 “Flow counter”菜单

子菜单路径

Flow → Flow counter

### 14.4.1 “Totalizer”子菜单

#### F1202 “Totalizer N”参数组

- Allocation
- Counter unit

#### F1203 “Totalizer N”参数组

- Value
- Overflow x 10<sup>7</sup>

#### F1204 “Totalizer N”参数组

Failure mode

### 14.4.2 “Daily counter”子菜单

#### F1102 “Daily counter N”参数组

- Allocation
- Counter unit

#### F1103 “Daily counter N”参数组

- Value
- Overflow x 10<sup>7</sup>
- Reset

#### F1104 “Daily counter N”参数组

Failure mode

#### F1105 “Daily counter N”参数组

仅适用带附加数字量输入的仪表型号 (FMU90-\*\*\*\*\*B\*\*\*)

- External reset
- External start

## 14.5 菜单“Safety settings”

#### 参数组 AX101“Output on alarm”

- Output N
- Output value N

#### 参数组 AX102“Outp. echo loss”

- Level N
- Ramp level N
- Value level N
- Flow N
- Value flow N

#### 参数组 AX103“Delay echo loss”

Delay Sensor N

#### 参数组 AX104“Safety distance”

Saf. dist.sen N

**参数组 AX105 “In safety dist.”**

- In saf. dist.s N
- Reset sen N

**参数组 AX107 “React. high temp.”**

- Overtemp. sen. N
- Max. temp. sen. N

**参数组 A0000 “Defect temp. sen.”**

Def. temp. sen. N

**参数组 A0000 “Relay delay”**

Start delay relay

**14.6 菜单 “Relay/controls”****14.6.1 子菜单 “Pump control N” (标准 - 限位控制)**

适用于:

- FMU90-\*1\*\*\*\*\*
- FMU90-\*2\*\*\*\*\*

**参数组 R1300 “Pump control N”**

- Reference
- Number of pumps

**参数组 R1301 “Pump control N”**

Function = Limit control

**参数组 R1302 “Pump control N”**

Pump M

**参数组 R1303 “Pump M /control N”**

- Switch-on point
- Switch-off point
- Switch-on delay
- Alternate
- Crust reduction

**参数组 R1304 “Pump M /control N”**

- Backlash interval
- Backlash time
- Failure mode

**参数组 R1306 “Relay allocation → Relay K”**

- Function
- Invert

**14.6.2 子菜单 “Pump control” (标准 - 泵速控制)**

适用于:

- FMU90-\*1\*\*\*\*\*
- FMU90-\*2\*\*\*\*\*

**参数组 R1300 “Pump control N”**

- Reference
- Number of pumps

**参数组 R1301 “Pump control N”**

Function = Pump rat. contr.

**参数组 R13A3“Pump control N”**

- Switch-on point
- Switch-off point
- Min. pump rate/min
- Crust reduction
- Switch on border
- Hook up interval
- Alternate

**参数组 R13A2“Pump control N”**

Pump M

**参数组 R13A3“Pump M / control N”**

- Switch-on delay
- Backlash interval
- Backlash time
- Failure mode

**参数组 R13A6“Relay allocation → Relay K”**

- Function
- Invert

**14.6.3 子菜单“Pump control N → Basic setup” (扩展 - 限位控制)**

适用于:

- FMU90-\*3\*\*\*\*\*
- FMU90-\*4\*\*\*\*\*

子菜单路径:

Relay/controls → Pump control N → Basic setup

**参数组 R1401“Pump control N”**

- Reference
- Number of pumps
- Standby pump
- Reset

**参数组 R1402“Pump control N”**

- Function = Limit single/limit parallel
- Load control

**参数组 R1403“Pump control N”**

Pump M

**参数组 R1404“Pump M /control N”**

- Switch-on point
- Switch-off point
- Switch-on delay
- Alternate
- Degree of use
- Max. use time
- Crust reduction

**参数组 R1405“Pump M /control N”**

- Backlash interval
- Backlash time
- Failure mode

**参数组 R1406“Pump M /control N”**

- Pump feedback
- Feedback delay
- Feedb. meaning



**参数组 R1408“Relay allocation → Relay K”**

- Function
- Invert

**14.6.4 子菜单“Pump control N → Basic setup” (扩展 - 泵速控制)**

适用于:

- FMU90-\*3\*\*\*\*\*
- FMU90-\*4\*\*\*\*\*

子菜单路径:

Relay/controls → Pump control N → Basic setup

**参数组 R1401“Pump control N”**

- Reference
- Number of pumps
- Standby pump
- Reset

**参数组 R1402“Pump control N”**

- Function = Pump rat. contr.
- Load control

**参数组 R1504“Pump control N”**

- Switch-on point
- Switch-off point
- Min. pump rate/min
- Hook up interval
- Switch on border
- Alternate
- Crust reduction

**参数组 R1505“Pump control N”**

Pump M

**参数组 R1505“Pump M /control N”**

- Switch-on delay
- Degree of use
- Max. use time

**参数组 R1506“泵 Pump M /control N”**

- Backlash interval
- Backlash time
- Failure mode

**参数组 R1507“Pump M /control N”**

- Pump feedback
- Feedback delay
- Meaning of the feedback

**参数组 R1509“Relay allocation → Relay K”**

- Function
- Invert

**14.6.5 子菜单“Pump control N → Storm function”**

适用于:

- FMU90-\*3\*\*\*\*\*
- FMU90-\*4\*\*\*\*\*

子菜单路径:

Relay/controls → Pump control N → Storm function

**参数组 R1601“Storm function N”**

- Storm function
- Switch-on point
- Switch-off point
- Storm time

**14.6.6 子菜单“Pump control N → Function test”**

适用于:

- FMU90-\*3\*\*\*\*\*
- FMU90-\*4\*\*\*\*\*

子菜单路径:

Relay/controls → Pump control N → Function test

**参数组 R1602“Function test N”**

- Function test
- Max. downtime
- Max. test time
- Switch-on point
- Switch-off point

**14.6.7 子菜单“Pump control N → Flush control”**

适用于:

- FMU90-\*3\*\*\*\*\*
- FMU90-\*4\*\*\*\*\*

子菜单路径:

Relay/controls → Pump control N → Flush control

**参数组 R1603“Flush control N”**

- Flush control
- Pump cycles
- Flush cycles
- Flush time
- Flush delay

**参数组 R1605“Relay allocation → Relay M”**

- Function
- Invert

**14.6.8 子菜单“Pump control N → Tariff control”**

适用于:

- FMU90-\*3\*\*\*\*\*B\*\*\*
- FMU90-\*4\*\*\*\*\*B\*\*\*

子菜单路径:

Relay/controls → Pump control N → Tariff control

**参数组 R1607“Tariff control N”**

- Tariff control
- Tariff input

**参数组 R1608“Tariff control N”**

Pump M

**参数组 R1619“Tariff ctrl N/pump M”**

- Switch-on point
- Switch-on tariff
- Switch-off point
- Switch-off tariff

### 14.6.9 子菜单“Pump control N → Pump data”

适用于:

- FMU90-\*3\*\*\*\*\*
- FMU90-\*4\*\*\*\*\*

子菜单路径:

Relay/controls → Pump control N → Pump data → Pump M

参数组 R1611“Pump dat. P M”

- Operating hours
- Reset op. hours
- Total op. hours
- Number of starts
- Starts per h
- Backlash starts
- Reset backstart
- Last run time

### 14.6.10 子菜单“Pump control N → Op. hours alarm”

适用于:

- FMU90-\*3\*\*\*\*\*
- FMU90-\*4\*\*\*\*\*

子菜单路径:

Relay/controls → Pump control N → Op. hours alarm

参数组 R1612“Op. hours alarm”

- Op. hours alarm
- Alarm delay

参数组 R1613“Op. hours alarm”

Pump M

参数组 R1613“Op. hours alarm N P M”

- Operating hours
- Max. op. hours

参数组 R1615“Relay allocation → Relay K”

- Function
- Invert

### 14.6.11 子菜单“Pump control N → Pump alarm”

适用于:

- FMU90-\*3\*\*\*\*\*B\*\*\*
- FMU90-\*4\*\*\*\*\*B\*\*\*

子菜单路径:

Relay/controls → Pump control N → Pump alarm

参数组 R1617“Pump alarm N”

- Pump alarm
- Waiting time

参数组 R1619“Relay allocation → Relay K”

- Function
- Invert

### 14.6.12 子菜单“Rake control”

#### 参数组 R1200“Rake control”

- Upstream water
- Downstream water
- Function

#### 参数组 R1201“Rake control”

- Switch-on point
- Switch-off point

#### 参数组 R1202“Rake control”

- Switching delay
- Failure mode

#### 参数组 R2204“Relay allocation → Relay N”

- Function
- Invert

### 14.6.13 子菜单“Relay configurat. → Relay N”

#### 参数组 R1203“Relay N”

- Function → Limit → Limit XXX
- Limit type
- Switch-on point
- Switch-off point
- Switch on/min.
- Switch off/min.
- Upper switchpt.
- Low switch point
- Hysteresis

#### 参数组 R1204“Relay N”

- Switch delay
- Invert
- Failure mode

### 14.6.14 子菜单“Relay configurat. → Relay N” (功能: 时间脉冲)

#### 参数组 R2103“Relay N”

- Function → Time pulse
- Pulse width
- Pulse time

#### 参数组 R2104“Relay N”

- Invert
- Failure mode

### 14.6.15 子菜单“Relay configurat. → Relay N” (功能: 计数脉冲)

#### 参数组 R1203“Relay N”

- Function → Counting pulse → Pulse flow N
- Counter unit
- Pulse value
- Pulse width

#### 参数组 R1205“Relay N”

- Pulse counter
- Overflow x 10<sup>7</sup>
- Reset counter
- Start counter
- Stop counter

**参数组 R1204“Relay N”**

- Invert
- Failure mode

**14.6.16 子菜单“Relay configurat. → Relay N” (功能: 报警/诊断)****参数组 R2103“Relay N”**

- Function → Alarm/diagnost.
  - Alarm relay
  - Diagnostics
  - Backw. alarm
  - Dirt alarm
- Allocation M

**参数组 R2104“Relay N”**

Invert

**14.6.17 子菜单“Relay N”****参数组 R2106“Relay N”**

- Simulation
- Simulation value

**14.7 菜单“Output/calculat. → Current output N”****14.7.1 子菜单“Allocat./calculat.”****参数组 O1201“Allocat. curr. N”**

- Output
- Output current

**14.7.2 子菜单“Extended calibr.”****参数组 OX202“Mode current N”**

- Current span
- mA value
- Output damping
- 4mA threshold
- Curr. turn down
- Turn down 0/4mA
- Turn down 20mA

**14.7.3 子菜单“HART settings”**

Only for current output 1

**参数组 O1203“HART settings”**

- HART address
- No. of preambles
- Short TAG HART

**参数组 O2205/O3206/O4207“Add. HART value M”**

- Measured value M
- Output damping M

#### 14.7.4 子菜单“Simulation”

##### 参数组 O1204“Current output N”

- Simulation
- Simulation value

### 14.8 “Device properties”菜单概览

#### 14.8.1 子菜单“Operating param.”

##### 参数组 D1101“Distance unit”

Distance unit

##### 参数组 D110B“Temperature unit”

Temperature unit

##### 参数组 D110C“Operating mode”

Operating mode

##### 参数组 D110D“Controls”

Controls

#### 14.8.2 子菜单“Tag marking”

##### 参数组 D1102“Tag marking”

- Output N
- Device marking

#### 14.8.3 子菜单“Language”

##### 参数组 D1103“Language”

Language

#### 14.8.4 子菜单“Password/reset”

##### 参数组 D1104“Password/reset”

- Reset
- Code
- Status

### 14.9 菜单“System informat.”

#### 14.9.1 子菜单“Device information”

##### 参数组 IX101“Device family”

Device family

##### 参数组 IX102“Device name”

Device name

##### 参数组 IX103“Device marking”

Device marking

##### 参数组 IX105“Serial no.”

Serial number

##### 参数组 IX106“Software version”

Software version

##### 参数组 IX107“Dev. rev.”

Dev. rev.

**参数组 IX108“DD version”**

DD version

**14.9.2 子菜单“In/output info”****参数组 IX108“Level N”**

- Input
- Sensor selection
- Detected

**参数组 IX109“Flow N”**

- Input
- Sensor selection
- Detected

**参数组 IX10A“Current output N”**

Output

**参数组 IX10B“Relay N”**

Function

**14.9.3 子菜单“Trend display → Trend output N”****参数组 IX10F Trend output N**

Time interval

**14.9.4 子菜单“Min/max values”****参数组 IX302“Level → Level (LVL) N”**

- Max. value
- Min. Value
- Reset

**参数组 IX302“Flow → Flow N”**

- Max. value
- Min. Value
- Reset

**参数组 IX302“Temperature → Temperature sen. N”**

- Max. value
- Min. Value

**14.9.5 子菜单“Envelope curve”****参数组 IX126“En. curve sen. N”**

- Plot settings (choice of displayed curves)
- Plot settings (choice between an individual curve and cyclic presentation)

**14.9.6 子菜单“Error list”****参数组 E1002“Actual error”**

- 1:
- 2:
- ...

**参数组 E1003“Last error”**

- 1:
- 2:
- ...

### 14.9.7 子菜单“Diagnostics”

#### 参数组 E1403“Operating hours”

Operating hours

#### 参数组 E1404“Actual distance”

Act. distance N

#### 参数组 E1405“Act. meas. value”

- Level N
- Flow N

#### 参数组 E1405“Application par.”

Sensor N

#### 参数组 E1406“Echo quality sen.”

Echo quality N

### 14.10 菜单“Display”

#### 参数组 DX202“Display”

- Type
- Value N
- Customized text N

#### 参数组 DX201“Display format”

- Format
- No. of decimals
- Sep. character
- Customized text

#### 参数组 DX200“Back to home”

Back to home

### 14.11 菜单“Sensor management”

#### 14.11.1 子菜单“Sensor management → FDU sensor → Sensor management”

##### 参数组 D1019“Input”

FDU sensor N

##### 参数组 D1106“US sensor N”

- Sensor operation
- Sensor priority
- Detected
- Sensor selection
- Detection window

##### 参数组 D1107“US sensor N”

- Temp. measurement
- Ext. send ctrl.
- Input
- Distance

#### 14.11.2 子菜单“Sensor management → FDU sensor → Ext. temp. sensor”

##### 参数组 D1020“Ext. temp. sensor”

- Sensor type
- Temperature unit



**参数组 D1021“Ext. temp. sensor”**

- Max. value
- Min. Value
- Actual value
- Reset

**参数组 D1022“Ext. temp. sensor”**

- Failure mode
- Value at warning

**14.11.3 子菜单“Sensor management → FDU sensor → External digin”****参数组 D1025“Ext. digin N”**

- Invert
- Value







71529267

---

中国E+H技术销售[www.ainstru.com](http://www.ainstru.com)  
电话：18923830905  
邮箱：sales@ainstru.com