

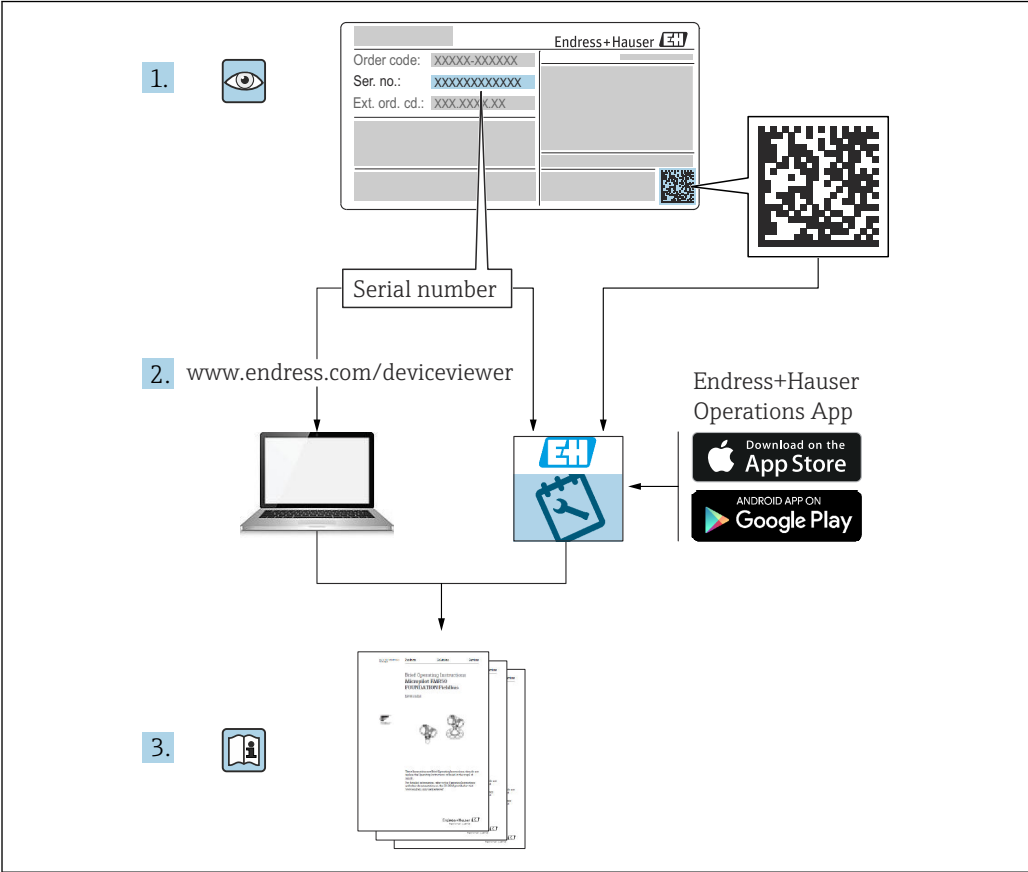
操作手册

Prosonic M FMU44

HART

超声波物位变送器





A0023555

目录

1	文档信息	4	9.4	设置测量设备	25
1.1	文档功能	4	9.5	显示包络线	30
1.2	信息图标	4	10	诊断和故障排除	32
1.3	补充文档资料	5	10.1	当前故障	32
1.4	注册商标	5	10.2	历史错误	32
2	基本安全指南	5	10.3	错误类型	32
2.1	人员要求	5	10.4	诊断信息列表	33
2.2	指定用途	5	10.5	应用错误	34
2.3	工作场所安全	6	10.6	复位测量设备	36
2.4	操作安全	6	10.7	固件更新历史	37
2.5	产品安全	6	11	维护	37
2.6	IT 安全	6	11.1	维护计划	37
3	产品描述	7	11.2	维护任务	38
3.1	产品设计	7	12	维修	38
4	到货验收和产品标识	8	12.1	概述	38
4.1	到货验收	8	12.2	Endress+Hauser 服务产品	38
4.2	产品标识	8	12.3	处置	39
4.3	制造商地址	8	13	附件	39
4.4	储存和运输	8	13.1	设备专用附件	39
5	安装	9	13.2	通信专用附件	40
5.1	安装要求	9	14	技术参数	42
5.2	测量范围	12	14.1	输入	42
5.3	安装后检查	14	14.2	输出信号	42
6	电气连接	15	14.3	电源	43
6.1	接线要求	15	14.4	性能参数	44
6.2	连接测量设备	15	14.5	环境条件	45
6.3	接线端子分配	17	14.6	过程条件	45
6.4	供电电压	17	15	附录	46
6.5	等电势连接	18	15.1	操作菜单概览	46
6.6	连接后检查	18	索引	48	
7	操作方式	19			
7.1	操作方式概述	19			
7.2	操作菜单的结构和功能	19			
7.3	通过现场显示单元访问操作菜单	19			
7.4	通过调试软件访问操作菜单	22			
7.5	锁定或解锁参数设置	22			
8	系统集成	22			
8.1	4...20mA HART 通信输出	22			
9	调试	24			
9.1	功能检查	24			
9.2	启动测量设备	25			
9.3	通过 FieldCare 连接	25			

1 文档信息

1.1 文档功能

文档包含设备生命周期内各个阶段所需的所有信息。

1.2 信息图标

1.2.1 安全图标



危险状况警示图标。疏忽会导致人员严重或致命伤害。



危险状况警示图标。疏忽可能导致人员严重或致命伤害。

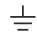


危险状况警示图标。疏忽可能导致人员轻微或中等伤害。




操作和其他影响提示信息图标。不会导致人员伤害。

1.2.2 电气图标

 接地连接

接地夹已经通过接地系统可靠接地。

 保护性接地 (PE)

进行后续电气连接前，必须确保此接线端已经安全可靠地接地。设备内外部均有接地端子。



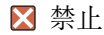
连接电缆的耐温能力

连接电缆耐温能力的最小值

1.2.3 特定信息图标



允许的操作、过程或动作。



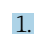
禁止的操作、过程或动作。




提示

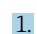
附加信息。

 参见文档

 1、2、3 操作步骤


 执行结果

1.2.4 图中的图标

 1、2、3 操作步骤

1、2、3 ... 部件号

1.3 补充文档资料

 包装内技术文档的查询方式如下：

- W@M 设备浏览器 (www.endress.com/deviceviewer)：输入铭牌上的序列号
- 在 Endress+Hauser Operations app 中：输入铭牌上的序列号。

1.3.1 标准文档资料

《技术资料》(TI)

设备的设计规划指南，包含设计参数和订购参数。

《操作手册》(BA)

安装和初始调试指南，包含完成常规测量任务的操作菜单的所有功能信息。其他功能信息不包含在内。

《简明操作指南》(KA)

获取首个测量值的快速指南，包含从到货验收到电气连接的所有必要信息。另一份《简明操作指南》位于设备外壳盖下。本文档资料总结列举了最重要的菜单功能。

《仪表功能描述》(BA)

参数参考文档详细介绍各个操作菜单参数。本说明可以帮助在设备的整个生命周期执行特定配置的人员。

1.3.2 设备补充文档资料

根据订购型号，设备随箱包装中提供附加文档资料。必须始终严格遵守补充文档资料中的各项说明。补充文档是整套设备文档的组成部分。

例如 ATEX、NEPSI、INMETRO 防爆证书；FM、CSA 和 TIS 认证型设备安装与控制图示。

所有防爆型设备都有配套《安全指南》。如果在防爆危险区中使用设备，必须遵守《安全指南》中的各项要求。

1.4 注册商标

HART®

现场通信组织的注册商标（美国德克萨斯州奥斯汀）

2 基本安全指南

2.1 人员要求

操作人员必须符合下列要求，例如设备调试和维护人员：

- ▶ 经培训的专业人员必须具有执行特定功能和任务的资质
- ▶ 必须经工厂厂方/操作员授权。
- ▶ 必须熟悉国家法规。
- ▶ 开始操作前，操作人员必须事先阅读并理解《简明操作指南》和补充文档中的各项规定
- ▶ 人员必须遵守操作指南和常规操作规范操作。

2.2 指定用途

一体式测量设备，用于连续、非接触式物位测量。测量液体时，最大量程可达 20 m (66 ft)；测量固体散料时，最大量程可达 10 m (33 ft)。通过线性化功能，还可以用于明渠和测量堰的流量测量。

2.3 工作场所安全

操作设备时:

- ▶ 遵守联邦/国家法规, 穿戴人员防护装置。

2.4 操作安全

存在人员受伤的风险!

- ▶ 只有完全满足技术规范且无错误和故障时才能操作设备。
- ▶ 操作员有责任确保设备无故障运行。

改装设备

如果未经授权, 禁止改装设备, 改装会导致不可预见的危险。

- ▶ 如需改动, 请咨询 Endress+Hauser 当地销售中心。

修理

必须始终确保设备的操作安全性和测量可靠性:

- ▶ 未经明确许可禁止修理设备。
- ▶ 遵守联邦/国家法规中的电子设备修理准则。
- ▶ 仅使用 Endress+Hauser 的原装备件和附件。

2.5 产品安全

设备基于工程实践经验设计和制造, 通过相关测试, 符合最先进的操作安全标准。设备通过出厂测试, 可以安全工作。

2.5.1 CE 认证

设备符合 EC 准则的法律要求。详细信息参见相应 EU 符合性声明和适用标准。Endress+Hauser 确保贴有 CE 标志的设备均成功通过了所需测试。

2.5.2 EAC 符合性声明

设备符合 EAC 准则的法律要求。详细信息参见相应 EAC 符合性声明和适用标准。Endress+Hauser 确保贴有 EAC 标志的设备均成功通过了所需测试。

2.6 IT 安全

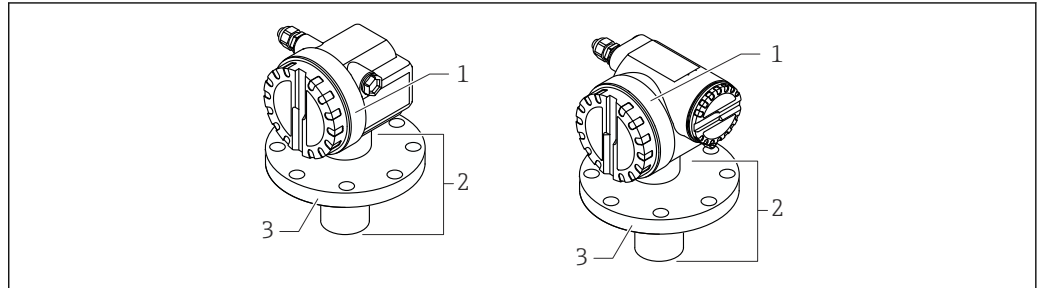
必须按照《操作手册》说明安装和使用设备, 否则, 不满足质保条件。

设备及设备数据传输的附加防护

- ▶ 工厂厂商/运营商必须严格遵守内部 IT 安全防护措施。

3 产品描述

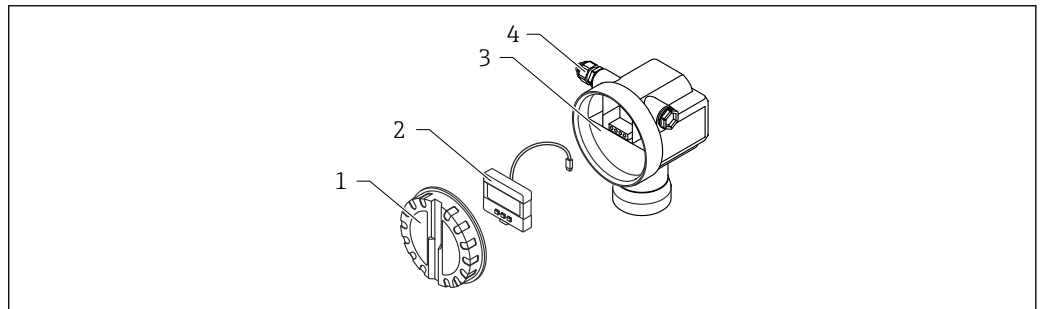
3.1 产品设计



A0038203

图 1 产品设计

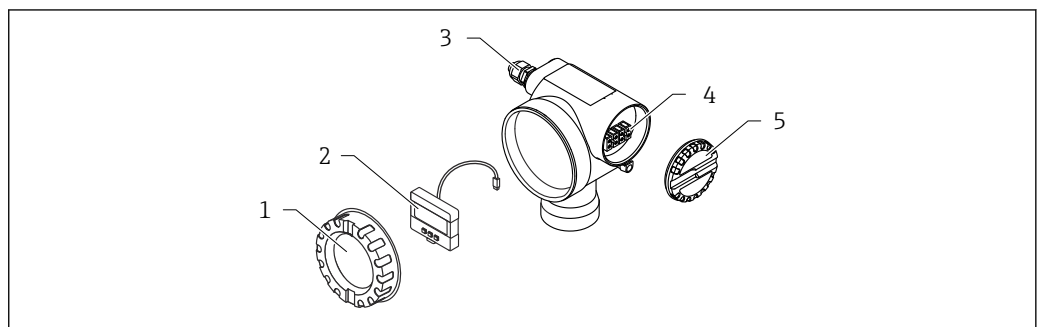
- 1 T12 或 F12 外壳，带外壳盖
- 2 传感器部分，带过程连接
- 3 法兰



A0038334

图 2 F12 外壳、电子插件和接线腔

- 1 外壳盖
- 2 现场显示单元
- 3 接线腔
- 4 缆塞



A0038335

图 3 T12 外壳、电子插件和接线腔


- 1 外壳盖
- 2 现场显示单元
- 3 缆塞
- 4 接线腔
- 5 接线腔盖

4 到货验收和产品标识

4.1 到货验收

到货后需要进行下列检查:

- 发货清单上的订货号是否在产品粘贴标签上的订货号一致?
- 物品是否完好无损?
- 铭牌参数是否与发货清单上的订购信息一致?
- 如需要 (参照铭牌): 是否提供《安全指南》(XA) 文档?

 如果不满足任一上述条件, 请咨询 Endress+Hauser 当地销售中心。

4.2 产品标识

仪表标识信息如下:

- 铭牌参数
- 扩展订货号, 标识发货清单上的订购选项
- ▶ 在 W@M Device Viewer (www.endress.com/deviceviewer) 中输入铭牌上的序列号
 - ↳ 显示测量仪表以及配套技术文档资料的所有信息。
- ▶ 在 Endress+Hauser Operations 应用中输入铭牌上的序列号, 或扫描铭牌上的二维码 (QR 码)。
 - ↳ 显示测量仪表以及配套技术文档资料的所有信息。

4.3 制造商地址

Endress+Hauser SE+Co. KG
Hauptstraße 1
79689 Maulburg, Germany
产地: 参见铭牌。

4.4 储存和运输

- 包装测量设备, 为其提供抗冲击保护。
原包装具有最佳防护效果
- 允许储存温度: $-40 \dots +80 \text{ }^{\circ}\text{C}$ ($-40 \dots 176 \text{ }^{\circ}\text{F}$)

4.4.1 将产品运输至测量点

小心

外壳或法兰可能会损坏。

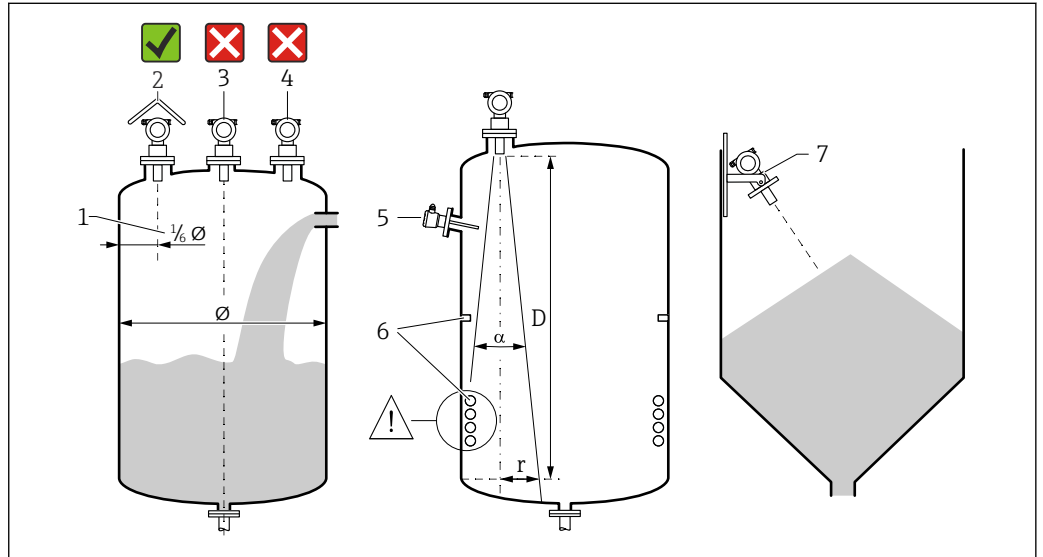
存在人员受伤的风险!

- ▶ 使用原包装将测量设备运输至测量点, 或手握过程连接搬运测量设备。
- ▶ 始终将起吊设备 (传送带、吊环等) 固定在过程连接上, 注意设备重心, 避免意外倾倒或滑落。
- ▶ 运输重量超过 18 kg (39.6 lb) (IEC 61010) 的设备时, 必须遵守安全指南和搬运指南操作。

5 安装

5.1 安装要求

5.1.1 传感器安装条件，用于物位测量



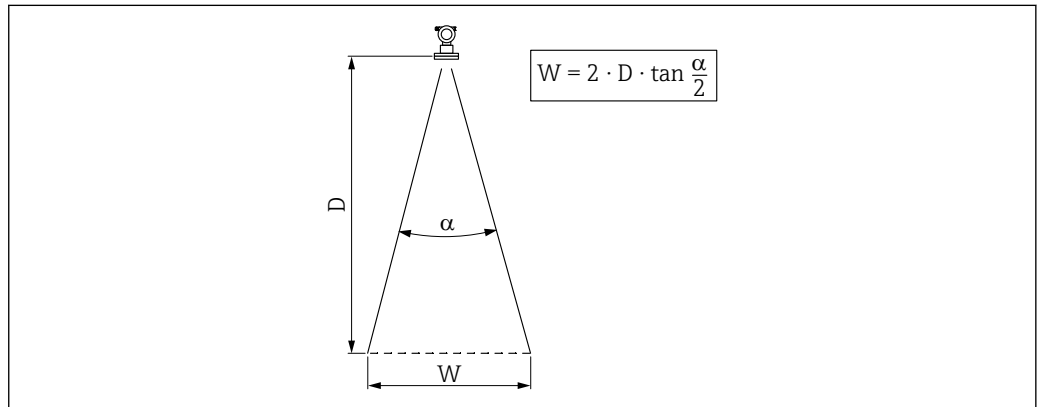
A0038210

图 4 安装要求

- 1 与罐壁的距离：容器口径的 $\frac{1}{6}$
- 2 安装防护罩；避免仪表直接经受日晒雨淋
- 3 禁止在罐体中央安装传感器
- 4 避免在进料区中测量
- 5 在波束角范围内禁止安装限位开关或温度传感器
- 6 对称性结构的内部装置，例如加热线圈、挡板等，会干扰测量
- 7 传感器垂直于介质表面安装

- 同一罐体上仅安装一台设备：多台设备发出的信号会相互影响
- 使用 3 dB 的波束角 α 确定检测范围

5.1.2 波束角



A0038221

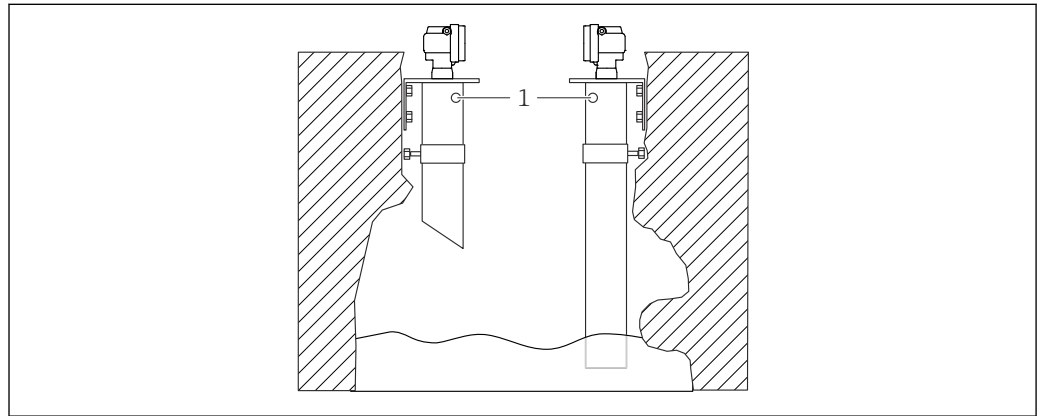
图 5 波束角 α 、距离 D 和波束宽度 W 的相互关系

波束宽度 W 取决于波束角 α 和距离 D 。

- α : 11°
- D_{\max} : 20 m (66 ft)
- r_{\max} : 1.93 m (6.3 ft)

i α 指波束角。波束角度达到 α 时的超声波能量密度达到其最大值的一半。超声波会发射至信号波束范围之外，且可以被干扰物反射。

5.1.3 狭长的通风井，不平整的井壁



A0038233

图 6 在狭长的通风井（极不平整的井壁）中安装

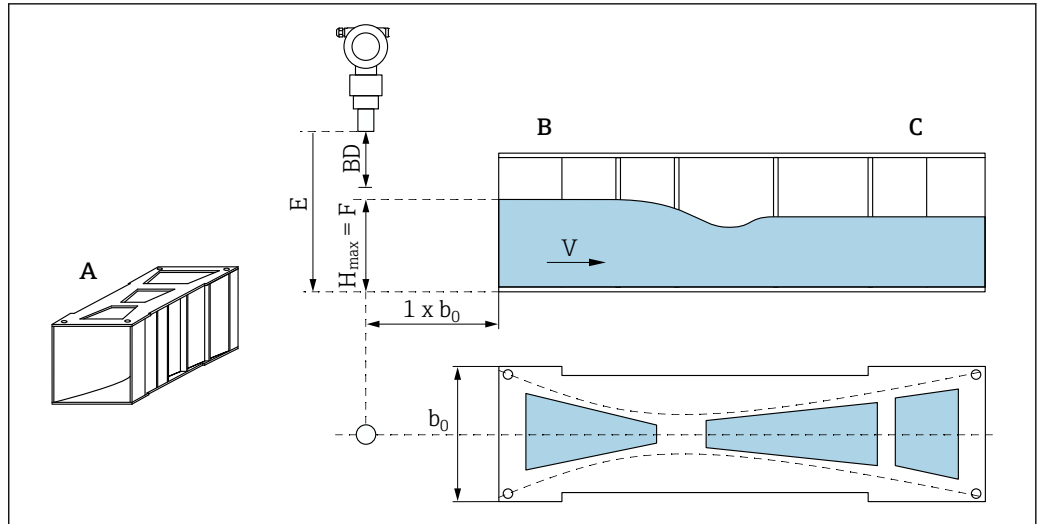
1 等压孔

在狭长的通风井和不平整条件下可能出现强干扰回波。

- ▶ 使用超声波导波管，导波管的最小管径为 100 mm (3.94 in)，例如 PE 或 PVC 废水管
确保导波管内无灰尘积聚。
- ▶ 定期清洗导波管。

5.1.4 流量测量传感器的安装条件

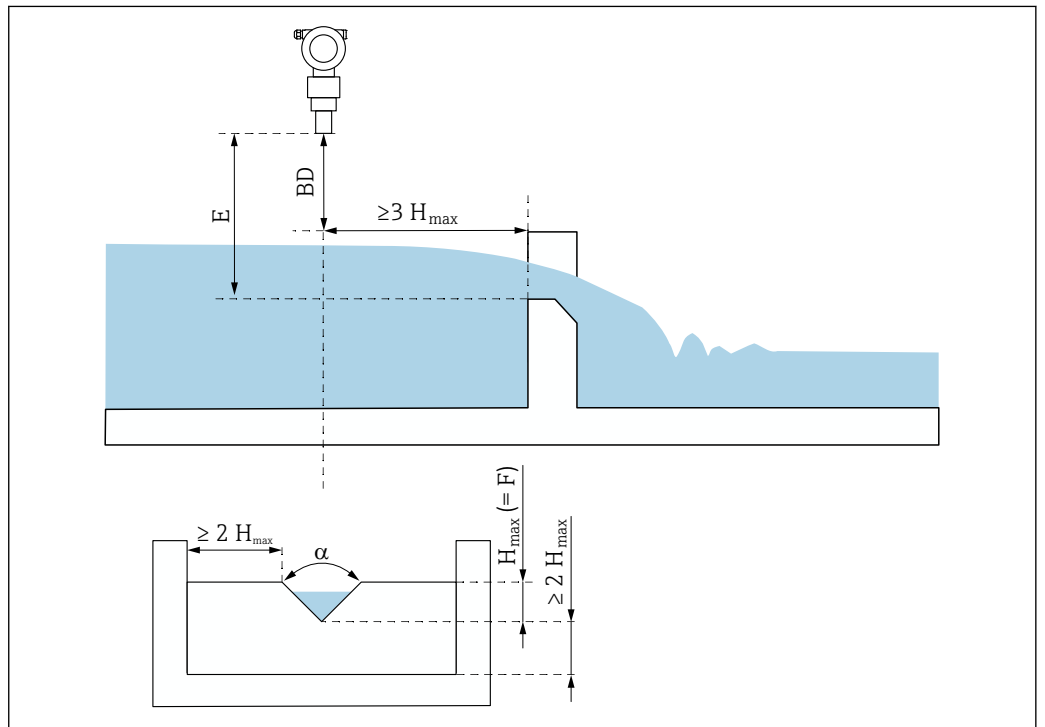
- 将测量设备安装在上游侧，安装高度尽可能大于最高液位 H_{\max}
- 需考虑盲区距离
- 在水槽或测量堰中央安装测量设备
- 传感器膜片应平行于水面安装
- 满足水槽或测量堰的安装间距要求
- 通过 FieldCare 调试软件或通过现场显示单元手动输入“流量 - 物位”（“Q/h 曲线”）线性化曲线



A0038222

图 7 文丘里水槽 (实例)

- A 文丘里水槽
- B 上游侧
- C 下游侧
- BD 传感器的盲区距离
- E 空标距离 (在调试过程中输入)
- H_{max} 最高上游液位
- V 流向
- b_0 文丘里水槽宽度



A0038223

图 8 三角堰 (实例)

- BD 传感器的盲区距离
- E 空标距离 (在调试过程中输入)
- F 满标距离
- H_{max} 最高上游液位

5.1.5 安装实例

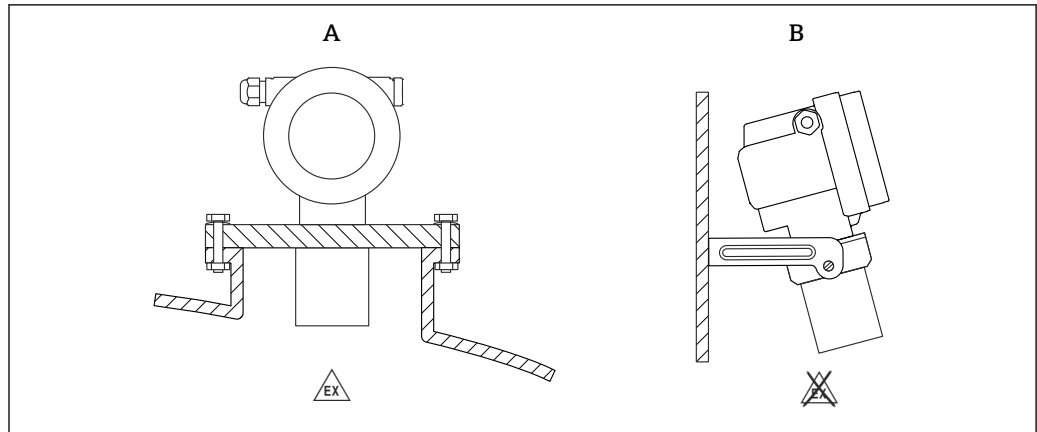


图 9 安装实例

- A 使用通用法兰安装（例如防爆危险区、防爆 20 区）
 B 使用安装架安装（非防爆危险区，防爆 20 区）

5.1.6 旋转外壳

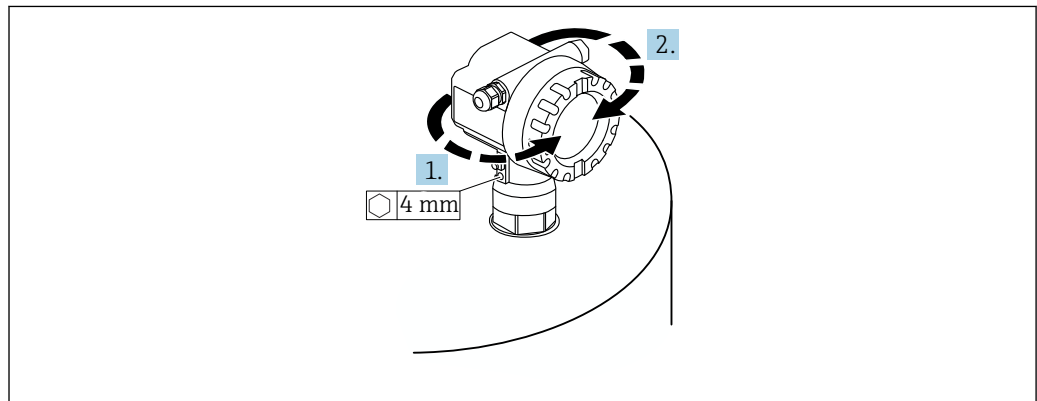


图 10 旋转 F12 或 T12 外壳（实例：F12 外壳）

1. 松开固定螺丝。
2. 将外壳旋转到所需位置，最大旋转角度为 350°。
3. 拧紧固定螺丝，最大扭矩为 0.5 Nm (0.36 lbf ft)。
4. 锁紧固定螺丝；使用金属专用胶水。

5.2 测量范围

5.2.1 传感器特征参数

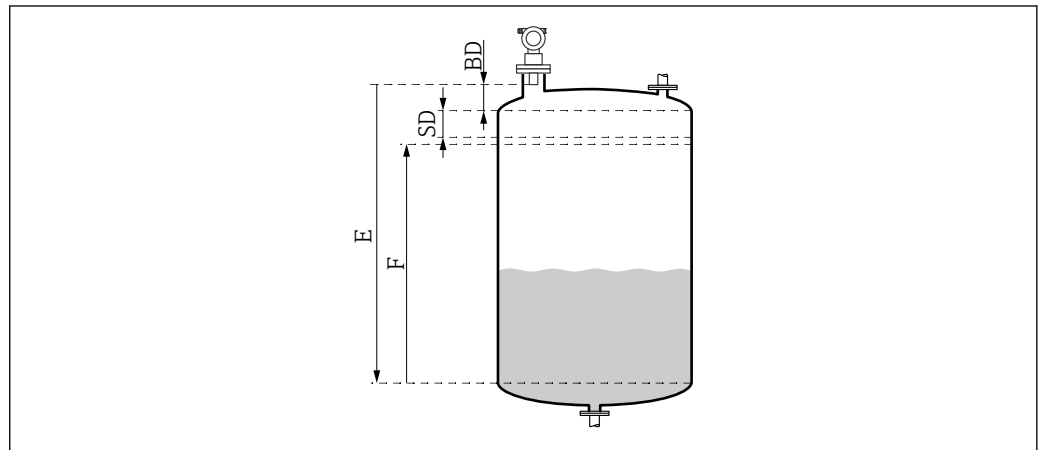
- 波束角 (α) : 11°
- 盲区距离 (BD) : 0.5 m (1.6 ft)
- 进行液体测量时的最大量程: 20 m (66 ft)
- 进行固体散料测量时的最大量程: 10 m (33 ft)

5.2.2 盲区距离

注意

如果盲区距离过小，可能会导致设备故障。

- ▶ 测量设备的安装位置必须足够高，确保物料在最高物位时也不会进入盲区距离。
- ▶ 设置安全距离 (SD)。
- ▶ 物位进入安全距离 SD 时，设备发出警告或报警信号。
- ▶ 测量范围 F 可能无法反映盲区距离 BD。由于传感器的瞬态响应特性，无法对盲区距离内的物位回波进行评估。

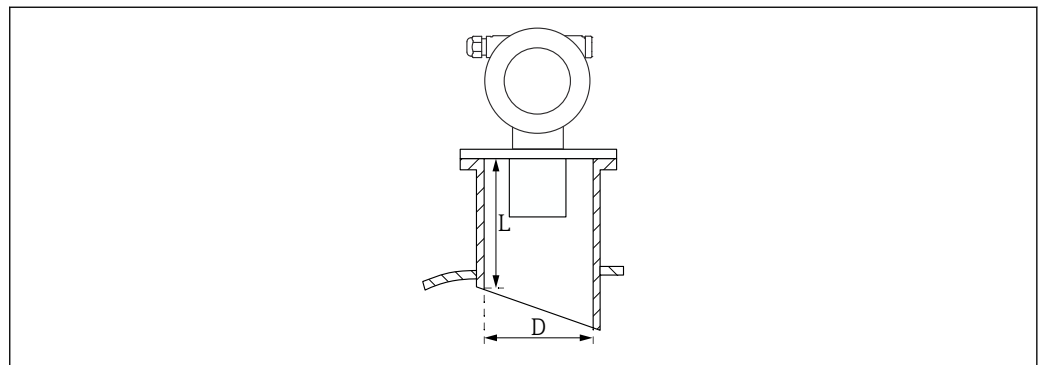


A0038238

图 11 正常设备操作参数

- BD 盲区距离
- SD 安全距离
- E 空标距离
- F 量程

安装短管



A0038371

图 12 短管长度 L 与短管直径 D 示意图

- D 安装短管管径
- L 安装短管长度

安装条件

- 安装短管内表面光滑
 - 去除安装短管末端罐内侧的任何边角或焊接点和毛刺
- 为了最大限度地降低干扰因素对测量的影响，建议安装短管插入端采用带角度的斜插口（理想角度为 45°）
- 遵循最大安装短管长度的要求

最大安装短管长度

400 mm (15.7 in)适用于以下安装短管直径:

- DN150/6"
- DN200/8"
- DN250/10"
- DN300/12"

5.2.3 安全距离

物位进入安全距离 SD 时, 设备发出警告或报警信号。在 **Safety distance (015)** 功能参数中根据用户需要设置 SD 值。

In safety dist. (016) 功能参数设置物位进入安全距离后的设备响应。

选项和说明

- **Warning**

测量设备显示错误信息, 仍继续测量。

- **Alarm**

测量设备显示错误信息。

显示输出信号为 **Output on alarm (011)** 功能参数中的设定值。

一旦物位下降, 退出安全距离, 设备重新开始测量。

- **Self holding**

测量设备的响应方式与报警相同。

但是, 物位下降, 退出安全距离之后, 仍继续报警。

只有通过 **Acknowledge alarm (017)** 功能参数取消报警后, 设备才能重新开始测量。

5.3 安装后检查

设备是否完好无损 (外观检查) ?

测量设备是否符合测量点技术规范 ?

调整外壳位置后: 安装短管或法兰上的过程密封圈是否完好无损 ?

例如:

- 供电电压
- 环境温度
- 过程温度
- 过程压力
- 环境温度范围
- 测量范围

测量点位号和标签是否正确 (外观检查) ?

是否采取充足的测量设备防护措施, 避免直接日晒雨淋 ?

6 电气连接

6.1 接线要求

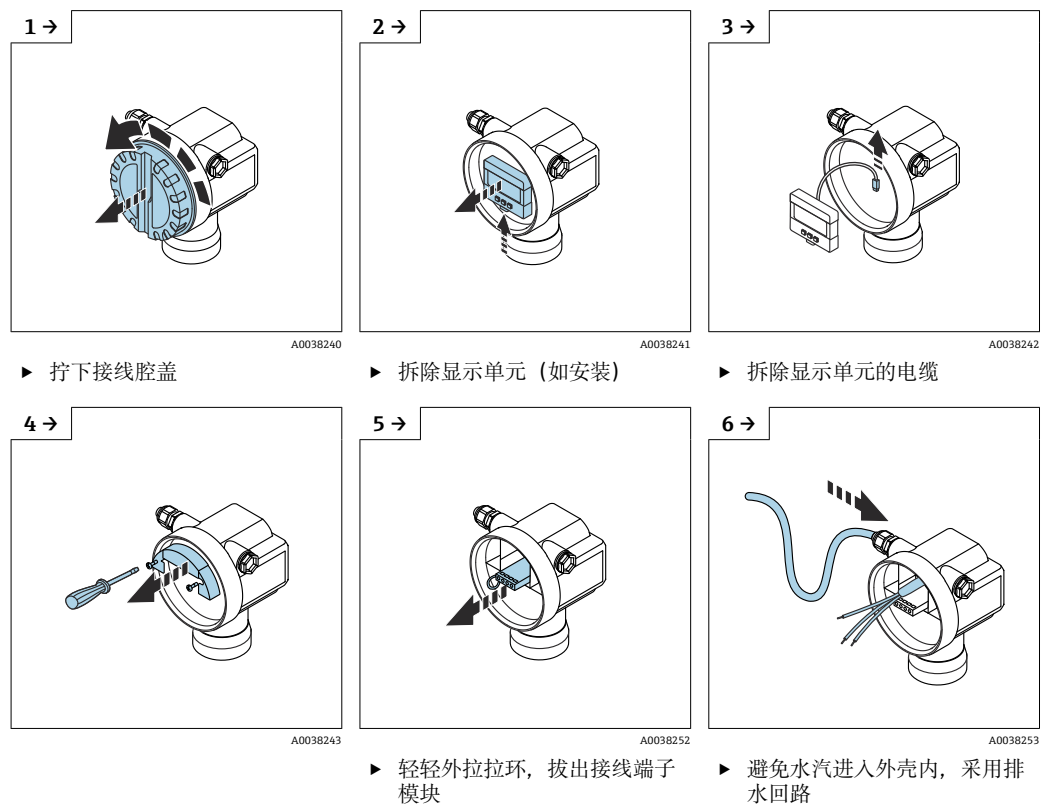
警告

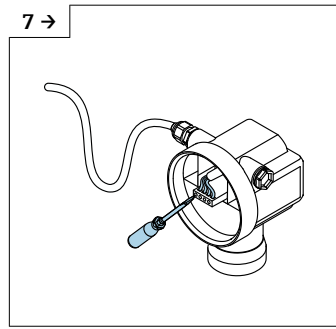
接线错误可能引发爆炸。

- ▶ 遵守国家适用法规要求。
- ▶ 符合《安全指南》(XA) 中的防爆参数要求。
- ▶ 检查并确保供电电压与铭牌参数一致。
- ▶ 必须使用指定缆塞。
- ▶ 进行接线操作前，首先关闭电源。
- ▶ 上电前，连接等电势线和外部接地端。
- ▶ 接入公用电源时，在操作方便的位置安装设备电源开关。请将开关标识为设备断路器 (IEC/EN61010)。

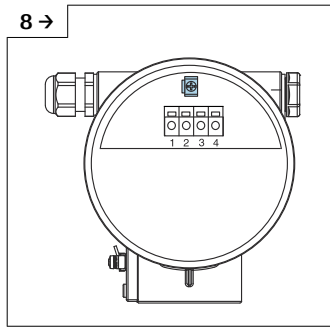
6.2 连接测量设备

6.2.1 在 F12 外壳中接线

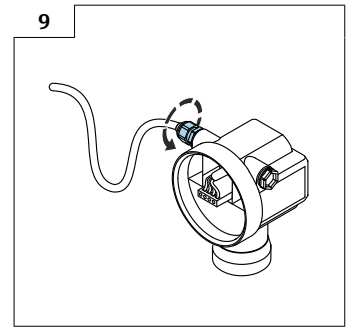




A0038254



A0038706



A0047499

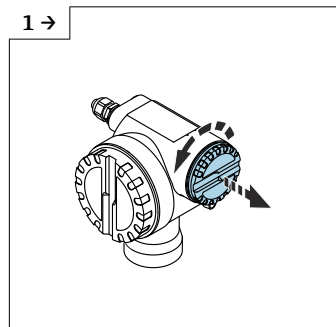
▶ 将电缆屏蔽层连接至接线腔接地端

▶ 拧紧缆塞

10. 关闭接线腔。

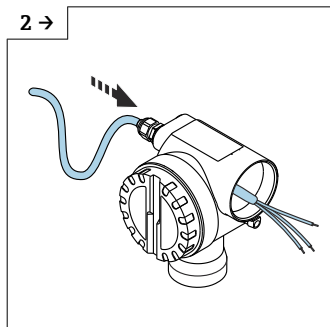
11. 接通电源。

6.2.2 在 T12 外壳中接线



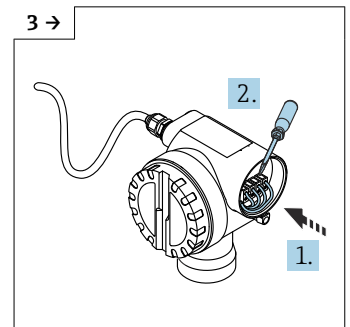
A0038256

▶ 拧下接线腔盖

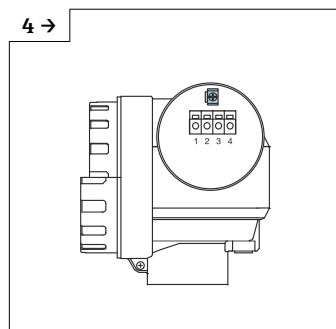


A0038257

▶ 避免水汽进入外壳内，采用排水回路

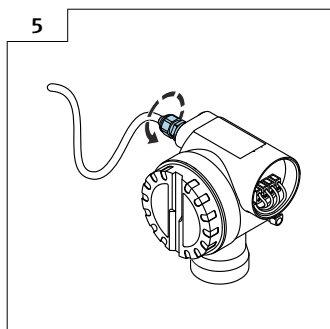


A0038258



A0038711

▶ 将电缆屏蔽层连接至接线腔接地端



A0047500

▶ 拧紧缆塞。

6. 关闭外壳。

7. 接通电源。

6.3 接线端子分配

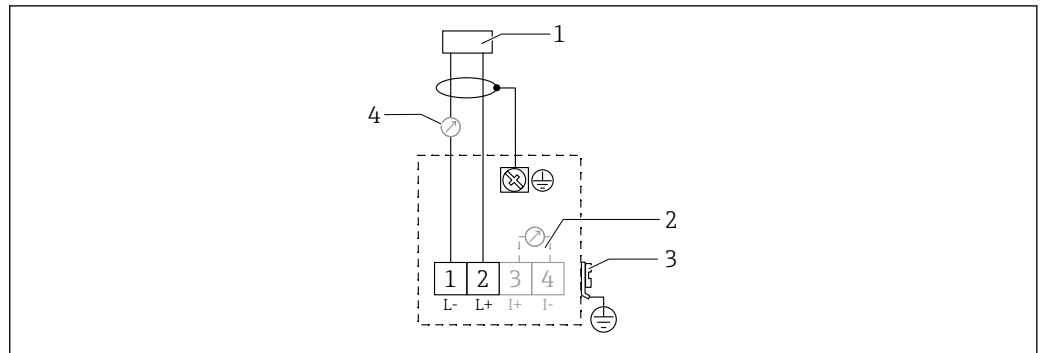


图 13 两线制连接的接线端子分配

- 1 电源
- 2 信号电流测试端
- 3 PAL (等势连接)
- 4 4...20 mA HART

- ▶ 接线腔螺纹式接线端子接线 (导线横截面积 $0.5 \dots 2.5 \text{ mm}^2$, $20 \dots 14 \text{ AWG}$)
- ▶ 仅需传输模拟信号时, 使用标准设备电缆即可。如果使用叠加通信信号 (HART), 则必须使用屏蔽电缆。

i 设备带极性反接、高频干扰 (RF)、过电压峰值保护电路。

通过手操器或安装有调试软件的个人计算机操作: 注意安装阻值不低于 250Ω 的通信电阻和最大负载

- 叠加通信信号 (HART): 使用屏蔽电缆
- 模拟量信号: 使用标准安装电缆
- 其他连接: 使用 Commubox FXA291 或 Field Xpert

6.4 供电电压

6.4.1 两线制连接, HART 通信

设备的端子电压

标准设置

- 电流消耗 4 mA | 端子电压 $14 \dots 36 \text{ V}$
- 电流消耗 20 mA | 端子电压 $8 \dots 36 \text{ V}$

Ex ia

- 电流消耗 4 mA | 端子电压 $14 \dots 30 \text{ V}$
- 电流消耗 20 mA | 端子电压 $8 \dots 30 \text{ V}$

Ex d

- 电流消耗 4 mA | 端子电压 $14 \dots 30 \text{ V}$
- 电流消耗 20 mA | 端子电压 $11 \dots 30 \text{ V}$

设备的固定电流, 端子电压

用户自定义, 例如, 太阳能操作 (HART 通信传输测量值)

标准设置

电流消耗 11 mA | 端子电压 $10 \dots 36 \text{ V}$

Ex ia

电流消耗 11 mA | 端子电压 $10 \dots 30 \text{ V}$

Multidrop 模式下的固定电流

标准设置

电流消耗 4 mA | (启动电流: 11 mA), 端子电压: 14 ... 36 V

Ex ia

电流消耗 4 mA | (启动电流: 11 mA), 端子电压: 14 ... 30 V

6.5 等电势连接

注意

外壳通过塑料传感器与罐体绝缘。因此，如果等电势线连接不正确，将产生干扰信号。

- ▶ 为实现最佳电磁兼容性，使用较短等电势连接线。
- ▶ 横截面积至少为 2.5 mm² (14 AWG)。

i 安装条件 (现有干扰装置) 可能会增大电磁干扰时，建议使用接地线。

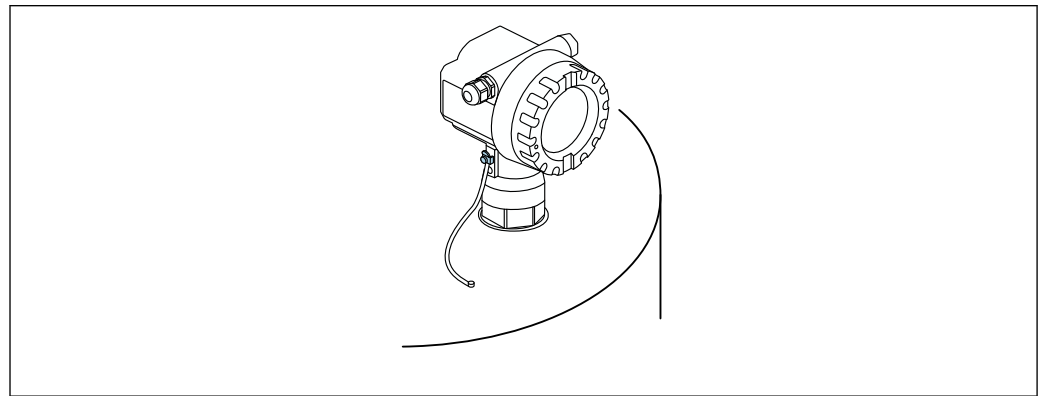


图 14 F12 外壳上的外部接地端位置

- 将等电势连接端连接至变送器的外部接地端上
- 在防爆应用场合中，仅允许在传感器端接地
- 符合《安全指南》中的防爆参数要求

6.6 连接后检查

- 电缆或设备是否完好无损 (外观检查) ?
- 安装好的电缆是否已经消除应力 ?
- 供电电压是否与铭牌参数一致 ?
- 是否无极性反接 ? 接线端子分配是否正确 ?
- 所用电缆是否符合要求 ?
- 所有缆塞是否正确拧紧 ?
- 缆塞是否密封良好 ?
- 外壳盖是否已完全拧紧 ?
- 如必要，是否已进行保护性接地连接 ?
- 上电后，设备是否正常工作并显示相关信息 ?

7 操作方式

7.1 操作方式概述

- 现场操作
- HART 通信
 - FieldCare 调试软件
 - 手操器

7.2 操作菜单的结构和功能

7.2.1 功能代码

在功能参数菜单中，显示单元会显示每个功能参数的位置。

前两位数字表示功能参数组，实例：

- 基本设置：00
- 安全设置：01
- 线性化：04

第三位数字表示功能参数组中的各个功能参数，实例：

- 罐体形状：002
- 介质特性：003
- 过程条件：004

7.3 通过现场显示单元访问操作菜单

7.3.1 显示界面

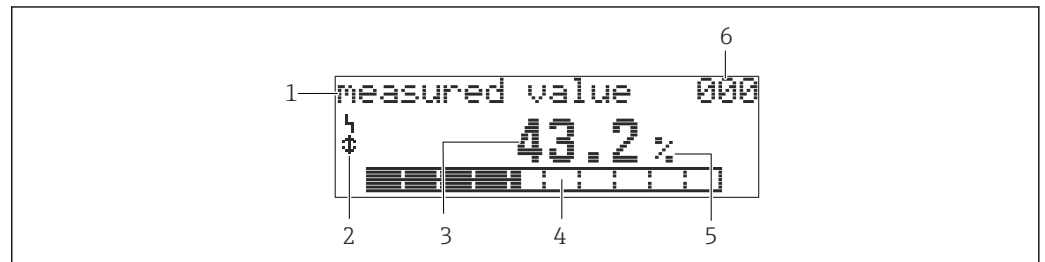
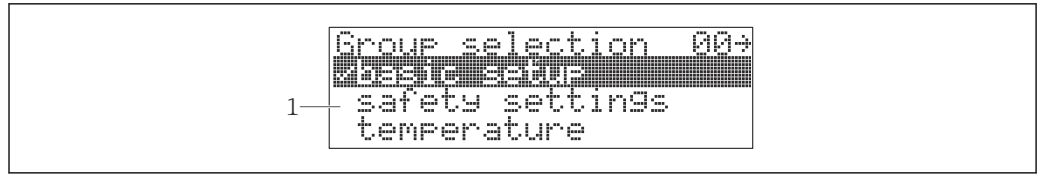


图 15 测量值显示

- 1 名称，例如 measured value
- 2 图标
- 3 数值和单位，例如 43.2 %
- 4 菜单号，例如 000
- 5 棒图
- 6 菜单号

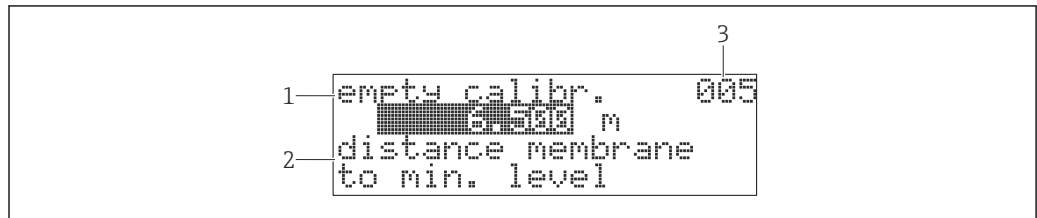
棒图对应测量值。棒图分为 10 格。每格完全填充相当于设定满量程的 10 %。



A0047444

图 16 功能参数组选择

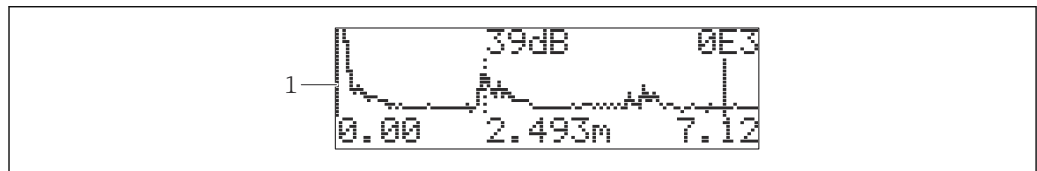
- 1 功能参数组选择列表，例如 basic setup、safety settings、temperature



A0047445

图 17 自定义功能参数

- 1 名称，例如 empty calibration
- 2 帮助文本
- 3 菜单号，例如 005



A0047446

图 18 包络线显示

- 1 包络线视图

图标

报警图标

设备处于报警状态。
图标闪烁表示设备发出警告。

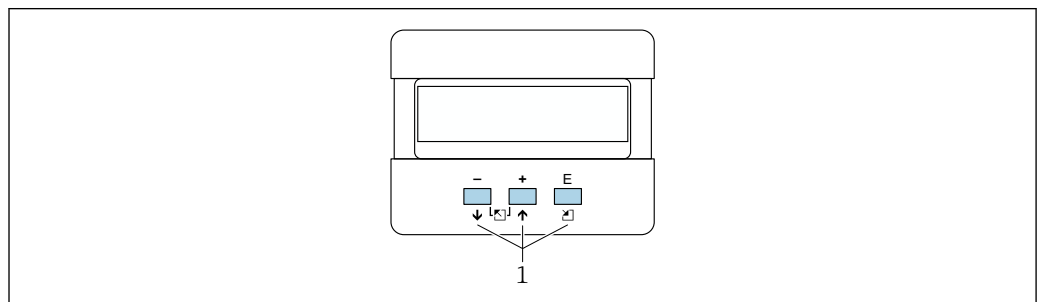
锁定图标

设备已锁定。无法输入任何内容。

通信图标

数据传输中，例如通过 HART 传输数据

按键功能



A0048132

图 19 显示单元

- 1 操作按键



- 在选择列表中向上移动
- 在功能参数中编辑数值



- 在选择列表中向下移动
- 在功能参数中编辑数值

同时按下

在功能参数组中左移



- 在功能参数组中右移
- 确认输入

同时按下 **或**

设置液晶显示屏对比度

同时按下

锁定或解锁硬件。硬件锁定后，无法通过显示单元或通信功能操作设备！仅可通过显示单元解锁硬件。解锁时必须输入访问密码。

7.3.2 操作现场显示单元

功能参数组选择

1. 按下
 - ↳ 从 **Measured value display** 切换至 **Group selection**。
2. 按下 或 ：选择所需**功能参数组**。
3. 按下 ：确认选项。
 - ↳ 菜单文本前显示 ✓ 图标，表示当前选定选项。
4. 按下 或 ：开启编辑模式。
 - ↳ 在选择菜单中继续编辑。

选择菜单

1. 按下 或 ：选择参数。
2. 按下 ：确认选项。
 - ↳ 选定参数前显示 ✓ 图标。
3. 按下 ：确认编辑数值。
 - ↳ 关闭编辑模式
继续输入数字和文本。

输入数字和文本

1. 按下 或 ：编辑数字或文本的首个字符。
2. 按下 ：将光标移至下一字符位置继续编辑，直至输入完整数值。
3. 光标处显示 图标时，按下 接受输入数值。
 - ↳ 关闭编辑模式
4. 光标处出现 图标时，按下 返回上一字符。
5. 同时按下 ，退出编辑模式。
 - ↳ 关闭编辑模式

返回功能参数组选择

5. 按下 ：选择下一**功能参数**。
6. 同时按下 一次：返回上一**功能参数**。
7. 同时按下 两次：返回**功能参数组选择**。


8. 同时按下 $\square \oplus$ ：返回测量值显示。

7.4 通过调试软件访问操作菜单

7.4.1 4...20mA HART 通信输出


可通过 HART 通信设置设备以及查看测量值。提供两种操作方式：

- Field Xpert 手操器
- 安装在个人计算机上的 FieldCare 调试软件


 如果已通过现场显示单元锁定操作，无法通过通信接口输入参数。


7.5 锁定或解锁参数设置

7.5.1 软件锁定

1. 菜单路径：“Diagnostics” (0A) 功能参数组 → “Unlock parameter” (0A4) 功能参数
2. 输入一个不等于 100 的数值。
 - ↳ 显示单元上显示  图标。无法再输入其他内容。
3. 如果尝试更改参数，设备切换至“Unlock parameter” (0A4) 功能参数。
4. 输入数值“100”。
 - ↳ 可以重新更改参数。

7.5.2 硬件锁定

1. 同时按下 $\square \oplus$ 。
 - ↳ 无法再输入其他内容。
2. 如果尝试更改参数，显示下列内容：
 - ↳ “Unlock parameter” (0A4) 功能参数以及  图标。
3. 同时按下 $\square \oplus$ 。
 - ↳ 显示“Unlock parameter” (0A4) 功能参数。
4. 输入数值“100”。
 - ↳ 可以重新更改参数。

 仅允许通过显示单元进行硬件锁定：再次同时按下 $\square \oplus$ 。
无法通过通信进行硬件解锁。

8 系统集成


8.1 4...20mA HART 通信输出

8.1.1 通过 Field Xpert 操作

工业手操器，结构紧凑、使用灵活、坚固耐用，通过 HART 电流输出或 FOUNDATION Fieldbus 通信实现远程设置和测量值查询。详细信息参见《操作手册》BA00060S。

8.1.2 通过 FieldCare 操作

FieldCare 是 Endress+Hauser 基于 FDT 技术的工厂资产管理软件。FieldCare 可以完成所有 Endress+Hauser 设备和其他制造商生产的符合 FDT 标准的设备的组态设置。

 硬件和软件要求登陆 www.de.endress.com 查询 - 搜索: FieldCare

FieldCare 支持下列功能:

- 在线设置变送器
- 包络线信号分析
- 罐体线性化
- 上传和保存设备参数 (上传/下载)
- 归档记录测量点

连接方式:

- HART 通信, 通过 Commubox FXA195 和计算机 USB 端口
- 带 ToF 适配器 FXA291 的 Commubox FXA291, 通过服务接口

菜单引导式调试

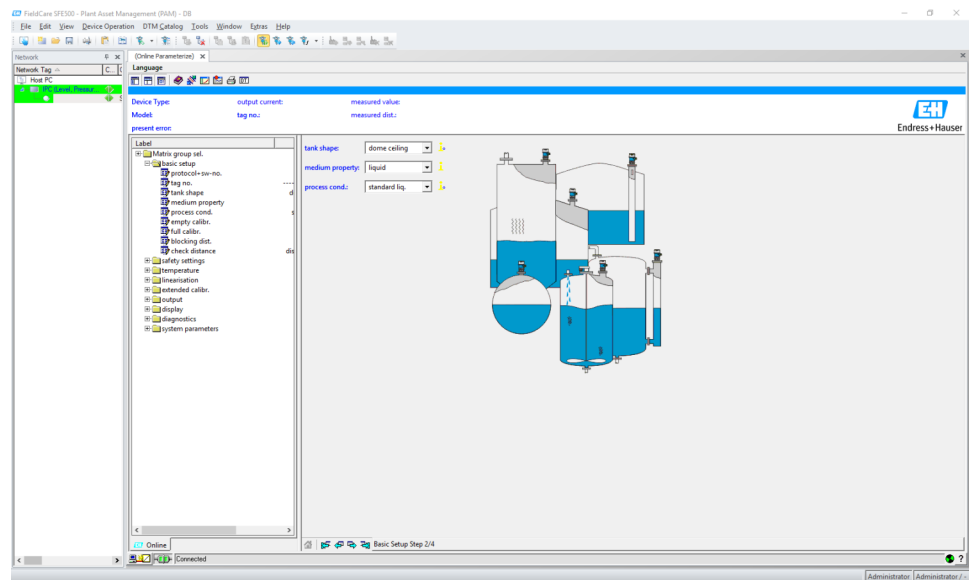


图 20 FieldCare 调试软件视图

- 通过导航栏选择功能参数组和功能参数
- 在输入窗口中输入参数
- 点击参数名称, 进入帮助页面查询详细说明

包络线信号分析

“Envelope Curve”视图能够帮助用户便捷分析包络线:

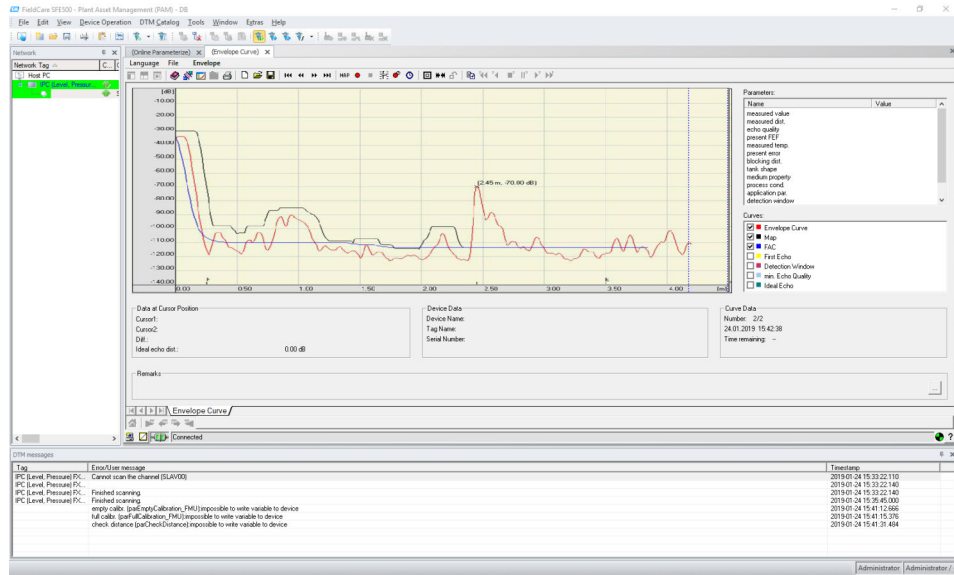


图 21 FieldCare 调试软件中的包络线信号分析视图

9 调试

调试步骤如下：

- 功能检查
- 启动测量设备
- 通过 Fieldcare 建立连接
- 设置测量设备
- 显示包络线

9.1 功能检查

9.1.1 安装后检查

- 设备是否完好无损（外观检查）？
- 测量设备是否符合测量点技术规范？
- 调整外壳位置后：安装短管或法兰上的过程密封圈是否完好无损？

例如：

- 供电电压
- 环境温度
- 过程温度
- 过程压力
- 环境温度范围
- 测量范围

- 测量点位号和标签是否正确（外观检查）？
- 是否采取充足的测量设备防护措施，避免直接日晒雨淋？

9.1.2 连接后检查

- 电缆或设备是否完好无损（外观检查）？
- 安装好的电缆是否已经消除应力？
- 供电电压是否与铭牌参数一致？
- 是否无极性反接？接线端子分配是否正确？

- 所用电缆是否符合要求？
- 所有缆塞是否正确拧紧？
- 缆塞是否密封良好？
- 外壳盖是否已完全拧紧？
- 如必要，是否已进行保护性接地连接？
- 上电后，设备是否正常工作并显示相关信息？

9.2 启动测量设备

上电后，设备首先进行初始化。然后显示下列信息约 5 秒：

- 设备型号
- 软件版本号

首次启动设备时需要设置以下参数：

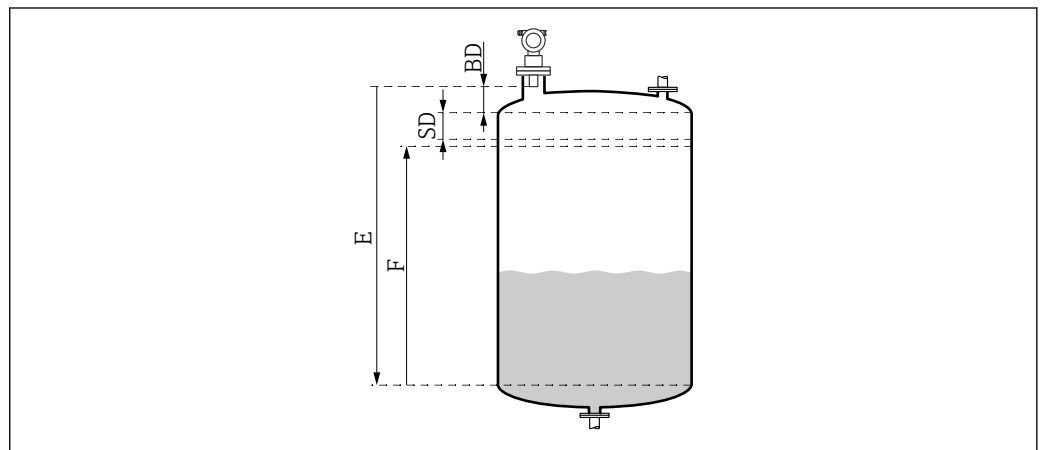
- **Language**
选择显示语言。
- **Length unit**
选择距离测量值的长度单位。
- **Basic setup**
显示测量值，并非表示罐内物位
进行基本设置

9.3 通过 FieldCare 连接

通过 FieldCare 调试与通过现场显示单元调试步骤相同。

9.4 设置测量设备

9.4.1 基本设置



A0038238

图 22 设备正确测量参数

- BD 盲区距离
- SD 安全距离
- E 空标距离 (= 零点)
- F 满标距离 (= 满量程)

所有功能参数被归入 **Basic setup (00)** 功能参数组。输入功能参数后，将自动显示下一个功能参数。

基本设置步骤 (实例)

功能参数选择

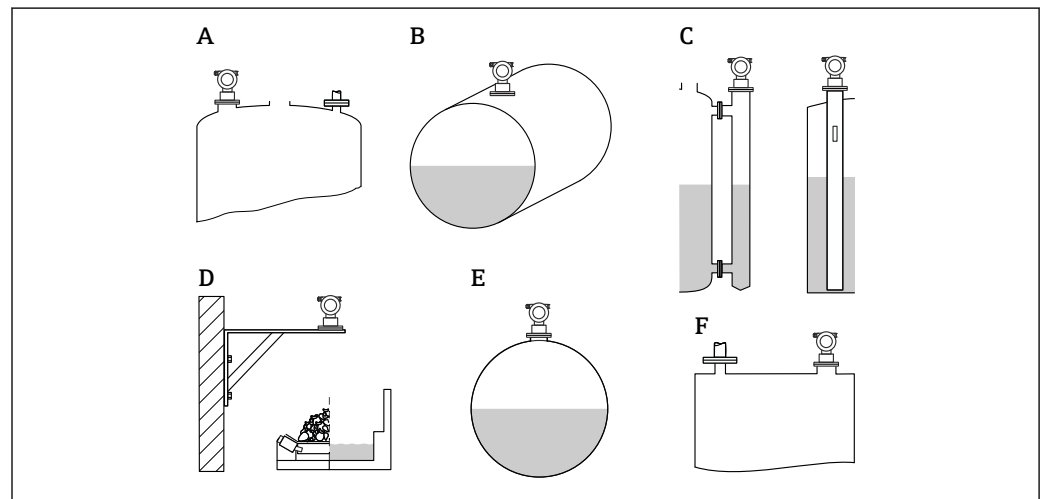
- Tank shape → 拱顶
- Medium property → 未知
- Process cond. → 标准
- Empty calibr.
- Full calibr.
- Mapping

选配功能参数

- Safety settings
- Linearization
- Extended calibration
- ...

设置测量点**Tank shape (002)功能参数**

选项



A0038388

图 23 “Tank shape”功能参数中的选项

- A 拱顶
- B 卧罐
- C 旁通管或导波管/超声波导流管
- D 敞口，例如废料堆场、开放式地面、池、水槽
- E 球罐
- F 平顶

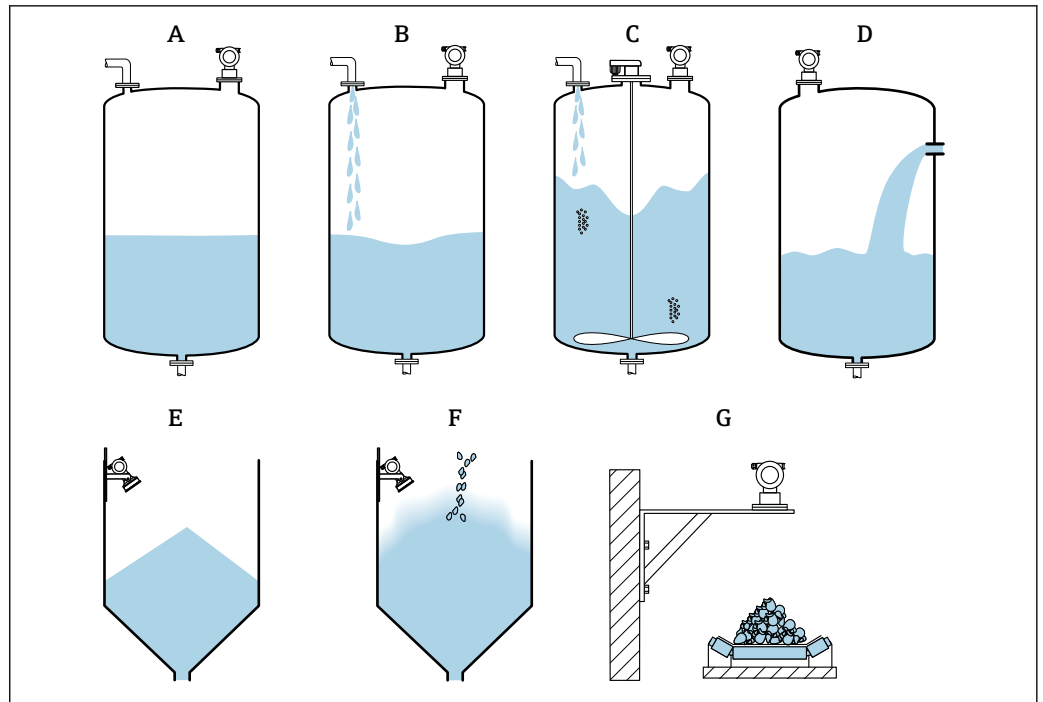
Medium properties (003)功能参数

选项

- 未知 (例如糊状介质, 油脂、乳脂、凝胶等)
- 液体
- 固体散料, 颗粒大小 < 4 mm (细)
- 固体散料, 颗粒大小 > 4 mm (粗)

Process cond. (004)功能参数

选项



A0038402

图 24 “Process cond”功能参数选项示意图

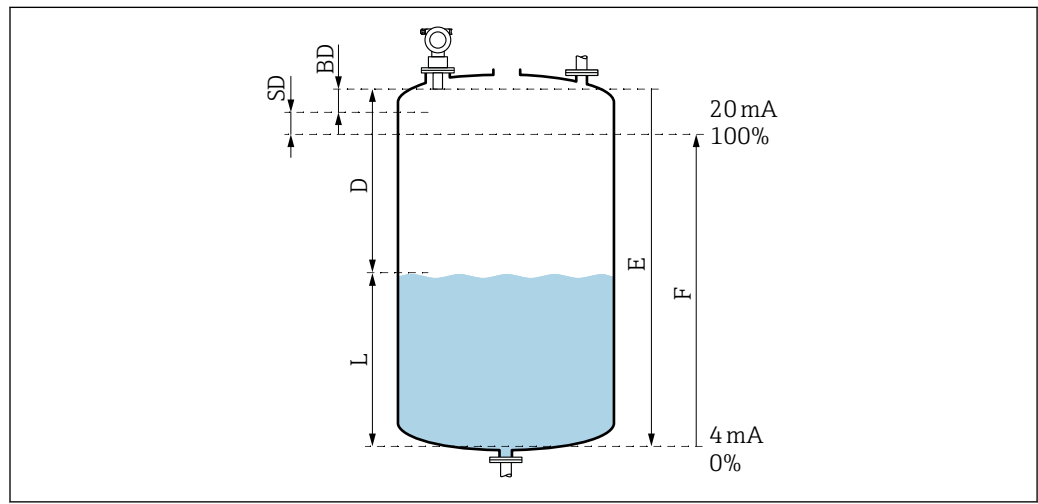
- A 平静液面
- B 扰动液面
- C 搅拌器
- D 快速变化
- E 标准固体
- F 固体粉尘散料
- G 输送带
- 图中未显示: Standard liq.和 Test: no filter

选项说明

- **Standard liq.**
 - 不满足以下各类描述的所有液体应用
 - 过滤器和输出阻尼时间均设置为平均值
- **Calm surface**
 - 带浸入管或底部加料的储罐
 - 过滤器和输出阻尼时间均设置为高值
 - 稳定测量值, 精准测量, 响应时间长
- **Turb. surface**
 - 自由加料、安装短管或小型罐底搅拌器导致液面波动的储罐/缓冲罐
 - 注意过滤器, 用于稳定输入信号
 - 稳定测量值, 中长响应时间
- **Add. agitator**
 - 搅拌器导致的液面波动例如可能伴有涡流
 - 过滤器用于稳定输入信号, 设置为高值
 - 稳定测量值, 中长响应时间
- **Fast change**
 - 物位快速变化, 特别是在小型罐体中
 - 平均过滤器设置为低值
 - 响应时间短
 - 可能出现不稳定的测量值
- **Standard solid**
 - 不满足以下各类描述的所有固体散料应用
 - 过滤器和输出阻尼时间均设置为平均值

- **Solid dusty**
 - 用于固体粉尘散料
 - 过滤器设置为检测相对微弱的信号
- **Conveyor belt**
 - 用于快速料位变化的固体散料，例如输送带
 - 过滤器设置为低值。
 - 响应时间短，可能出现不稳定的测量值
- **Test: no filter**
 - 仅用于服务和诊断
 - 所有过滤器关闭。

空标和满标



A0038386

图 25 设备正确测量参数

- D 距离（传感器膜片/产品）
- E 空标 = 零点
- F 满标 = 满量程
- L 物位
- BD 盲区距离
- SD 安全距离

Empty calibration (005)功能参数

规定从传感器膜片 = 参考点至最低物位（零点）的距离 E。

i 对于圆盘底罐或带锥形出料口的罐体，零点不得低于超声波信号接触罐底的位置。

Blocking distance (059)功能参数

显示探头的盲区距离 (BD)。

完成基本设置后，在 **Safety distance (015)** 功能参数中输入安全距离 (SD)

i 输入满标时请注意最大物位不得进入盲区距离。

注意

如果盲区距离过小，可能会导致设备故障。

- ▶ 测量设备的安装位置必须足够高，确保物料在最高物位时也不会进入盲区距离。
- ▶ 设置安全距离 (SD)。
- ▶ 物位进入安全距离 SD 时，设备发出警告或报警信号。
- ▶ 测量范围 F 可能无法反映盲区距离 BD。由于传感器的瞬态响应特性，无法对盲区距离内的物位回波进行评估。

Full calibration (006)功能参数

规定满量程 F（从最低物位至最高物位的距离）。

干扰回波抑制

Dist./meas.value (008)功能参数

显示距离测量值 D（传感器膜片与介质表面间的距离）和物位计算值。检查显示值是否与实际物位或实际距离一致。

"Check distance" (051)功能参数

启动干扰回波抑制过程。

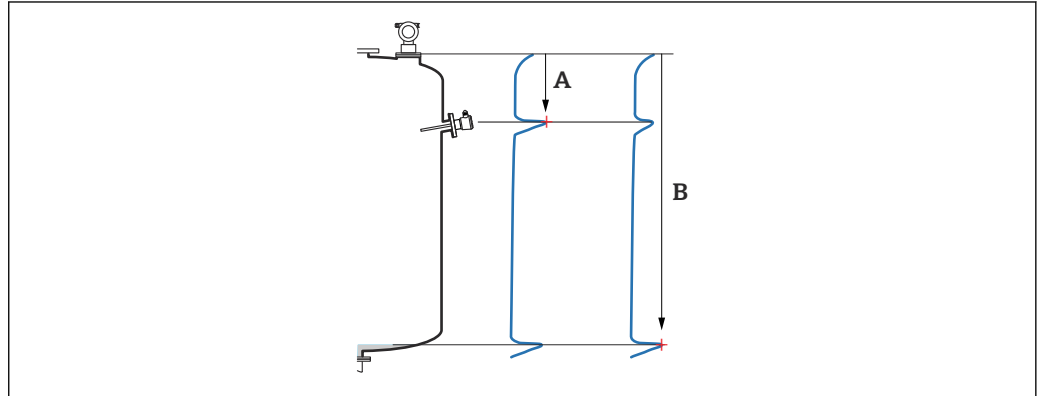


图 26 干扰回波抑制示例

- A 距离过小
- B 距离正常

选项和说明

- **Distance = ok** → 显示正确的距离
通过下列干扰回波抑制对传感器附近的回波进行抑制。
- **Dist. too small** → 显示距离过小
此时，干扰回波产生的信号将被抑制。
- **Dist. too big** → 显示距离过大
 - 无法通过干扰回波抑制消除错误。跳过后续两个功能参数。
 - 检查应用参数: **Tank shape (002)**、**Medium properties (003)**、**Process cond. (004)**和功能参数组中的 **Basic setup (00) → Empty calibration (005)**
- **Dist. unknown** → 实际距离未知
跳过后续两个功能参数。
- **Manual** → 如需在后续功能参数中设置抑制范围，选择此参数

Range of mapping (052)功能参数

- 在此功能参数中显示推荐抑制范围。确定推荐值或输入自定义值
- 参考点始终为传感器膜片
- 用户可以编辑此参数值
- 执行手动抑制时，缺省值为 0 m

i 抑制范围终点必须设置在实际物位回波信号前 0.5 m (1.6 ft)。空罐时，请勿输入 E，而应输入 E - 0.5 m。

Start mapping (053)功能参数

选项

- 关：停用抑制
- 开：抑制开始

i 如果已经存在抑制，将覆盖到指定的距离。超出此距离，已有的抑制保持不变。

Dist./meas.value (008)功能参数

执行抑制后显示的信息

传感器膜片至介质表面的距离测量值

检查显示值是否与实际距离或实际物位一致。

可能出现以下选项:


- 距离和物位均正确: **Basic setup** 完成
- 距离和物位均错误: 在 **Check distance (051)** 功能参数中必须再次进行干扰回波抑制
- 距离正确但物位错误: 检查 **Empty calibration (005)** 中的数值

返回功能参数选项

 如果已记录抑制并完成基本设置后, 设备自动返回至功能参数选项。

9.5 显示包络线

查看测量信号: 完成基本设置后, 选择 **Envelope curve (0E)** 功能参数组。


 完成基本设置后, 建议通过包络线评估测量信号:

- 识别干扰回波
- 查看干扰回波抑制功能能否完全抑制干扰回波

9.5.1 Plot settings (0E1)功能参数

选项

- Envelope curve
- Envelope curve and FAC
- Envelope curve and mapping


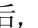
 FAC 和 mapping 的详细说明参见《操作手册: “仪表功能描述”》(BA)。

9.5.2 Recording curve (0E2)功能参数

选项

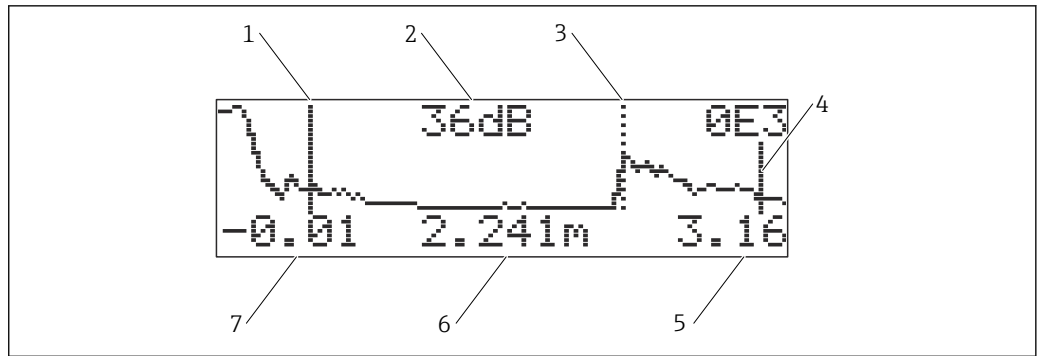
- Single curve
- Cyclic

9.5.3 Envelope curve display (0E3)功能参数

 如果开启循环包络线显示功能, 将会延长测量值的更新周期。建议: 测量点优化完成后, 退出包络线显示。按下  (设备不会自动退出包络线显示。)

条件

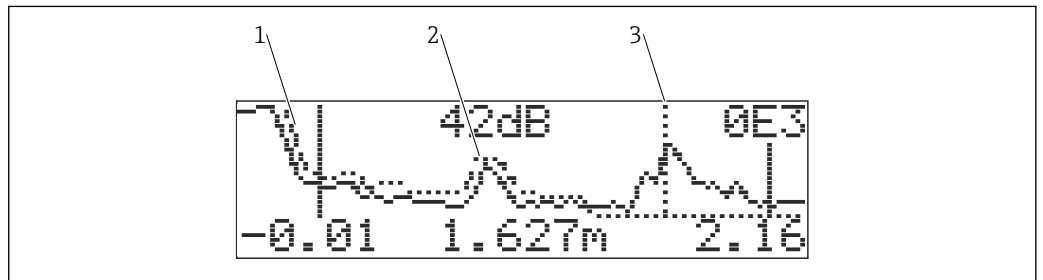
- 量程末端的回波质量至少达到 10 dB
- 实际物位信号前方不得存在任何干扰回波
- 干扰回波必须低于抑制曲线



A0038456

图 27 包络线

- 1 满标
- 2 已评估回波的回波质量
- 3 已评估回波的标记
- 4 空标
- 5 显示结束值
- 6 已评估回波的距离
- 7 显示起始值



A0038456

图 28 包络线+抑制

- 1 抑制
- 2 干扰回波
- 3 物位回波

9.5.4 包络线显示界面导航

启动导航模式：显示界面左上角显示相应图标

横向缩放模式

- 放大：⏪
- 缩小：⏩

移动模式

- 左移：⏪
- 右移：⏩

纵向缩放模式

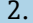
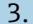
分 4 步放大或缩小：⏪0...⏩3

开启横向缩放模式

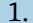

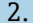
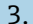


1. 按下⏪或⏩。
↳ 显示⏪或⏩。
2. ⏪：横向放大。
3. ⏩：横向缩小。

开启移动模式

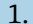


1. 然后按下⏪。
↳ 显示⏪或⏩。

2. : 曲线右移。
3. : 曲线左移。

开启纵向缩放模式

1. 再次按下 
 - ↳ 显示 1。
2. : 纵向放大。
3. : 纵向缩小。
 - ↳ 显示图标显示当前缩放系数: 0...3



退出导航

1. 反复按下 。
 - ↳ 循环浏览各包络线导航模式。
2. 同时按下  。
 - ↳ 保留放大和平移设置。
3. 再次开启 **Recording curve (0E2)** 功能参数。
 - ↳ 显示标准显示界面。

10 诊断和故障排除

10.1 当前故障

显示单元

- **Measured value display (000)** 中显示错误图标
- **Diagnostics (0A)** 功能参数组, **Present error (0A0)** 功能参数
 - 显示最高优先级的错误。
 - 出现多个当前待排除故障: 按下  或 , 滚动浏览故障信息。

10.2 历史错误

显示单元

Diagnostics (0A) 功能参数组, **Previous error (0A1)** 功能参数在 **Clear last error (0A2)** 功能参数中清除历史错误显示

10.3 错误类型

报警 (A), 图标常亮

输出信号对应的值可在 **Output on alarm (010)** 功能参数中设定。

- 最大值: 110%, 22 mA
- 最小值: -10%, 3.8 mA
- 保持: 保持上一个数值
- 用户自定义值

警告 (W), 图标闪烁

设备继续测量, 显示错误信息

报警/警告 (E)

将错误信息设置为报警或警告

10.4 诊断信息列表

10.4.1 错误代码

A102、A110、A152、A160 = 校验和错误

执行复位

如果复位后仍报警，更换电子部件

A106 = 下载

等待；下载完成后信息消失

A116 = 下载错误

- 检查连接
- 重新开始下载

A111、A113、A114、A115、A121、A125、A155、A164、A171 = 电子部件故障

- 执行复位
- 进行系统 EMC 检查
- 如果复位后仍报警，更换电子部件

A231 = 传感器故障

- 检查连接
- 更换传感器

A502 = 不能识别传感器

更换传感器和/或电子部件

A512 = 记录抑制

报警数秒后停止

A521 = 检测到新传感器型号

执行复位

A671 = 线性化未完成，不可用

进行基本设置

E281 = 温度传感器断线

更换传感器和/或电子部件

E641 = 无有用回波

检查基本设置

E651 = 物位达到安全距离线，存在溢出风险

- 当物位低于安全距离线时，不再显示错误信息
- 确认报警

Safety settings (01)功能参数组 → **Acknowledge alarm (017)**功能参数

E661 = 传感器过热

W103 = 初始化中

如果信息不消失，更换电子部件

W153 = 初始化中

- 等待几秒钟
- 如果错误仍存在，切断电源并重启

W601 = 线性化曲线不符合单调性

校正线性化表，确保曲线单调上升

W611 = 线性化点少于 2 个

输入更多数值对

W621 = 仿真模式开启

关闭仿真模式，菜单路径：**Output (06)**功能参数组 → **Simulation (065)**功能参数

W681 = 电流超限

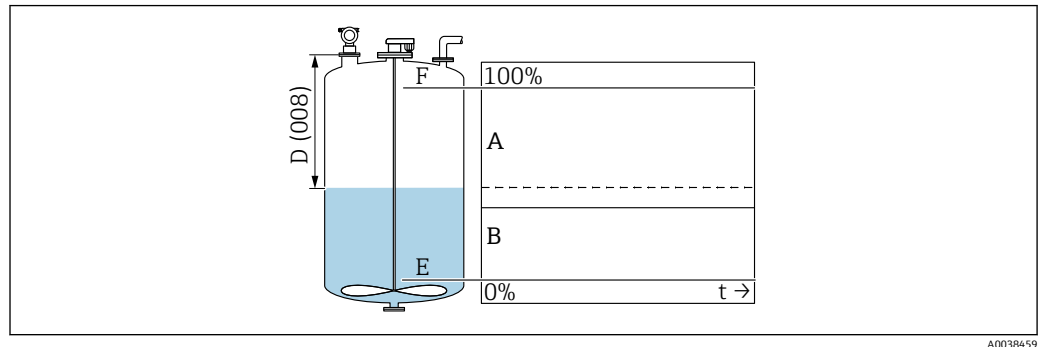
- 进行基本设置
- 检查线性化

W691 = 进料噪声

10.5 应用错误

错误: **Measured value (000)**不正确, **distance (008)**距离测量值正确。

实例:



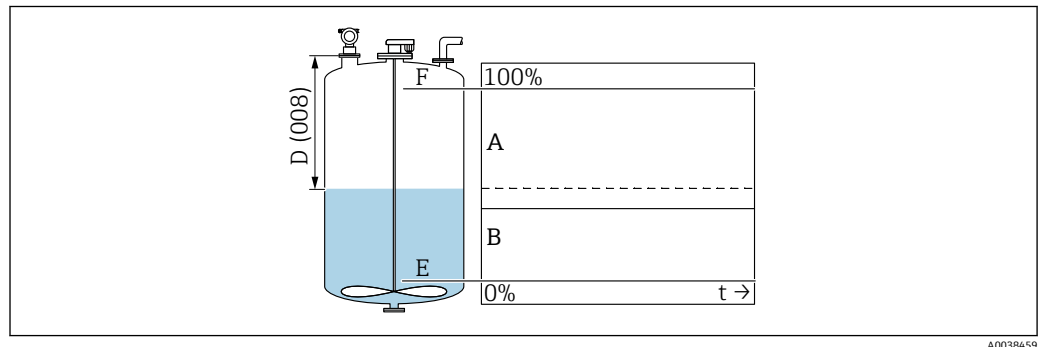
A0038459

A 预期结果
B 发生错误

1. 检查 **Empty calibration (005)**和 **Full calibration (006)**功能参数并进行校正。
2. 检查线性化并进行校正: **Level/ullage (040)**、**Max. scale (046)**、**Diameter vessel (047)**、**Linearization table**。

错误: **Measured value (000)**和 **Distance (008)**距离测量值均不正确。

实例:



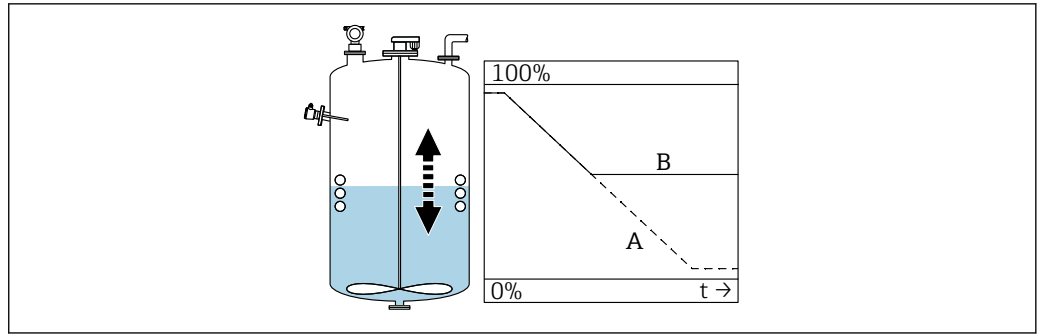
A0038459

A 预期结果
B 发生错误

1. 在 **Tank shape (002)**功能参数中, 选择旁通管或超声波导流管测量的相应选项。
2. 执行抑制。

错误: 进料/排空过程中测量值无变化。

实例:



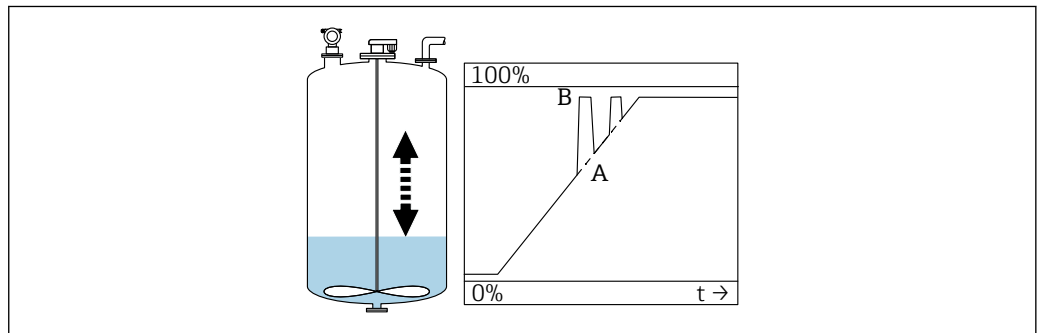
A0038460

- A 预期结果
- B 发生错误

1. 执行抑制。
2. 清洁传感器。
3. 选择更合理的安装位置。
4. 如果同时出现非常强烈的干扰回波，在 **Detection window (0A7)** 功能参数中选择“Off”。

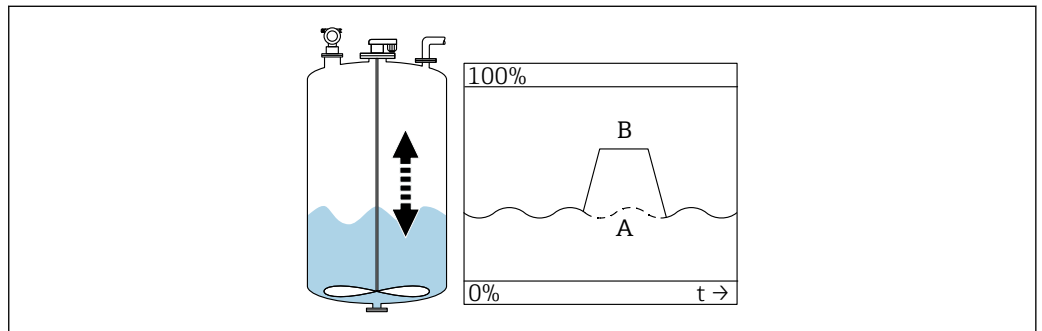
错误：如果出现液面扰动，液位测量值出现偶发性跃升。液面扰动：例如进料、排空或搅拌器运行时

实例：



A0038461

- A 预期结果
- B 发生错误



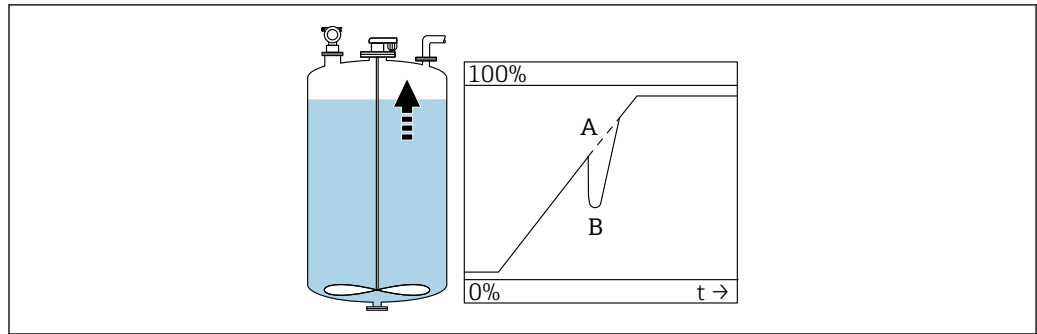
A0038462

- A 预期结果
- B 发生错误

1. 执行干扰回波抑制。
2. 在 **Process cond. (004)** 功能参数中选择“Turb. surface”或“Add. agitator”。
3. 增大 **output damping (058)** 值。
4. 选择其他安装位置和/或更大规格的传感器。

错误：在进料/排空过程中，测量值下降。

实例：

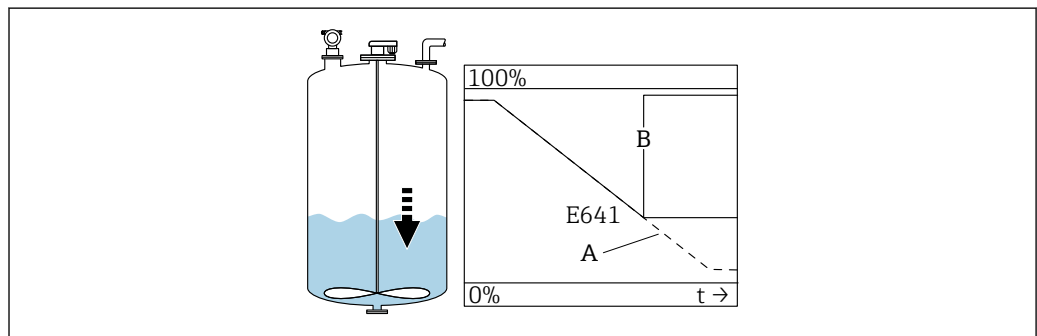


A 预期结果
B 发生错误

1. 检查罐体形状并执行校正→“Dome ceiling”或“Horizontal cyl.”。
2. 尽量不要在罐体中央安装仪表。
3. 如需要，使用导波管/超声波导流管

错误：回波损耗 (E641)

实例：



A 预期结果
B 发生错误

1. 检查 **application parameters (002)、(003)和(004)**。
2. 选择其他安装位置。
3. 选择更大规格的传感器。
4. 调整传感器位置，使其与被测介质表面平行，尤其是固体散料测量应用。


10.6 复位测量设备

10.6.1 复位自定义参数

注意

复位操作影响测量。

- ▶ 复位设备后应重新进行基本设置。

 对于历史记录未知的设备，应使用 **Reset (0A3)**功能参数。

作用


- 将自定义参数复位至缺省值
- 不会删除用户现场执行的抑制数据
- 线性化功能切换至“线性”，保留线性化表中的数值；
重新开启线性化表 (**Linearization (04)**)功能参数组，**Linearization (041)**功能参数)

菜单路径 → **Diagnostics (0A)**功能参数组 → **Reset (0A3)**功能参数 → 输入数值“333”

五点线性标定

- 使测量设备的组成部件（传感器和电子部件）相互协调。
- 优化特定量程范围的测量精度。
- 精调 **Zero distance** 服务参数。
复位后，必须在 Service 菜单中重新设置 **Zero distance** 参数。遵照五点线性标定指南，并咨询销售部门。

10.6.2 复位干扰回波抑制

 在下列情况下复位干扰回波抑制：

- 使用历史记录未知的设备
- 抑制记录错误

菜单路径 → **Extended calibration (05)**功能参数组 → **Selection (050)**功能参数 → “Extended map.”功能参数 → **Cust. tank map (055)**

选项

- **Delete**: 删除（复位）现有干扰回波抑制
- **Inactive**: 关闭干扰回波抑制，但保存抑制
- **Active**: 重新开启干扰回波抑制

10.7 固件更新历史

V01.02.00 (01.2002) / V01.02.02 (03.2003)

- 适用文档资料代号：BA237F/00/EN/03.03
- 软件变更：
原始软件
- 兼容：
 - ToF 工具
 - Commuwin II (2.05.03 或更高版本)
 - HART 手操器 DXR275 (OS 4.6 或更高版本)，设备修订版本号：1，DD 文件修订版本号：1

V01.04.00 (07.2006)

- 适用文档资料代号：BA237F/00/EN/07.06
新增“Detection window”功能参数，版本号：07.06
- 软件变更：
新增“Detection window”功能参数
- 兼容：
 - ToF 工具 (4.50 或更高版本)
 - HART 手操器 DXR375，设备修订版本号：1，DD 文件修订版本号：1

11 维护

11.1 维护计划

通常，设备无需专业维护。

11.2 维护任务

11.2.1 清洗


清洗设备外表面时，选择不会腐蚀外壳表面和密封圈的清洗液。

12 维修

12.1 概述

Endress+Hauser 维修理念

- 模块化测量设备设计
- 允许用户自行维修

 服务和备件的信息请咨询 Endress+Hauser 当地销售中心。

12.2 Endress+Hauser 服务产品

12.2.1 防爆型设备的维修

警告

维修不当会影响电气安全!

爆炸危险!

- ▶ 仅允许专业技术人员或 Endress+Hauser 服务工程师修理防爆型设备。
- ▶ 必须遵守危险区应用的相关标准和国家法规、《安全指南》(XA) 和证书。
- ▶ 仅允许使用 Endress+Hauser 原装备件。
- ▶ 注意铭牌上标识的设备型号。仅允许使用同型号部件更换。
- ▶ 参照维修指南操作。
- ▶ 仅允许 Endress+Hauser 服务工程师改装防爆设备，或更换防爆型式。
- ▶ 强制归档记录所有修理和改装信息。

12.2.2 更换设备或电子模块

更换整台设备或电子模块后，通过通信接口可以将参数重新传输至设备中。

因此，必须事先使用 FieldCare 将参数上传至计算机中。无需重新标定，即可继续测量。

只需再次进行线性化和干扰回波抑制。

12.2.3 返厂

安全返厂要求与具体设备型号和国家法规相关。

1. 登陆公司网站查询设备返厂说明:

<http://www.endress.com/support/return-material>

↳ 选择地区。

2. 如果仪表需要维修或工厂标定、或订购型号错误或发货错误，请将其返厂。

12.3 处置



为满足 2012/19/EU 指令关于废弃电气和电子设备 (WEEE) 的要求, Endress+Hauser 产品均带上述图标, 尽量避免将废弃电气和电子设备作为未分类城市垃圾废弃处置。带此标志的产品不能列入未分类的城市垃圾处理。在满足适用条件的前提下, 返厂报废。

13 附件

13.1 设备专用附件

13.1.1 远传显示单元 FHX40

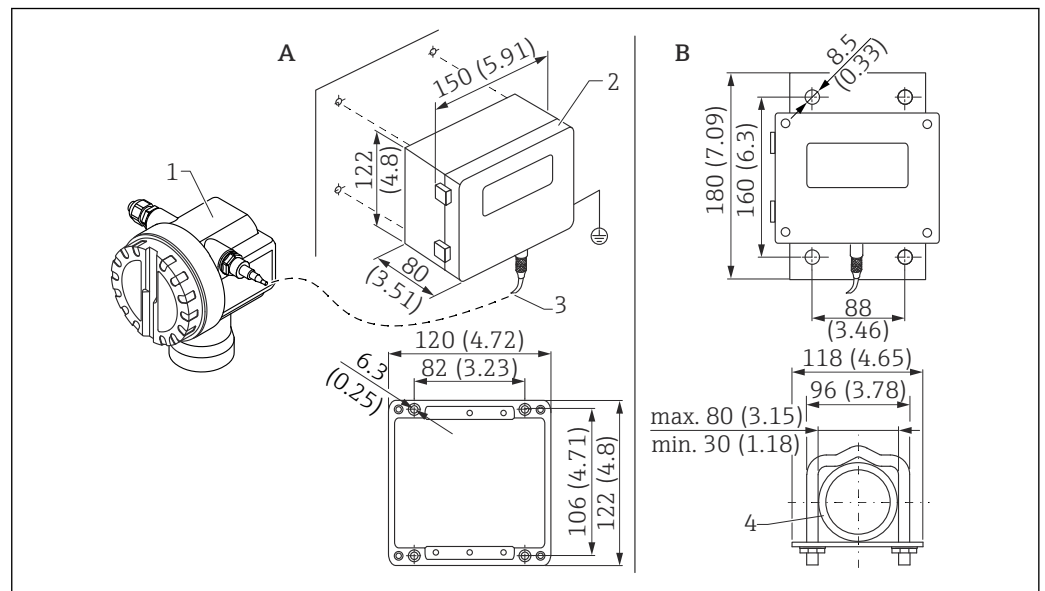


图 29 分离型显示单元。测量单位 mm (in)

- A 墙装 (无需安装架)
- B 管装, 安装架和安装板为选配件
- 1 设备, 例如 Prosonic
- 2 FHX40 的分离型外壳 (IP 65)
- 3 电缆
- 4 管道

技术参数

- 电缆长度: 20 m (66 ft), 固定长度 (浇筑接头)
- 温度范围 T6: $-40 \dots +60 \text{ }^{\circ}\text{C}$ ($-40 \dots +140 \text{ }^{\circ}\text{F}$)
温度范围 T5: $-40 \dots +75 \text{ }^{\circ}\text{C}$ ($-40 \dots +167 \text{ }^{\circ}\text{F}$)
- 防护等级: IP65/67 (外壳); IP68 (电缆), 符合 IEC 60529 标准
- 外形尺寸 [mm (in)]: 122 x 150 x 80 (4.8 x 5.91 x 3.15)

材质

- 外壳、盖板: AlSi12,
螺丝: V2A
- 接地端子: 镀镍黄铜
螺丝: V2A
- 显示单元: 玻璃
- 缆塞: 镀镍黄铜
- 电缆: PVC
- 安装架: 316 Ti (1.4571) 或 316 L (1.4435) 或 316 (1.4401)
- 螺母: V4A
- 安装板: 316 Ti (1.4571)
- 螺丝套件 (M5)
弹簧垫圈: 301 (1.431) 或 V2A
螺丝: V4A
螺母: V4A
- 附加信息: 《简明操作指南》KA00202F

13.1.2 防护罩

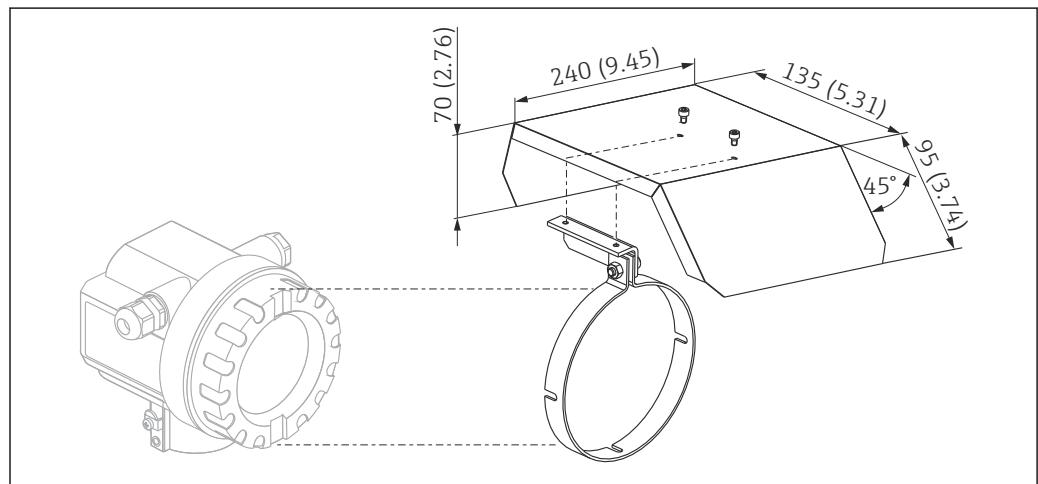


图 30 F12 或 T12 外壳防护罩。测量单位 mm (in)

材质

- 保护帽, 张力卡扣: 不锈钢 304 (1.4301)
- 螺丝, 螺母, 垫圈: A2

订货号: 543199-0001

13.2 通信专用附件

13.2.1 Commubox FXA195 HART

- 功能: 通过 USB 接口实现与 FieldCare 或 DeviceCare 间的本安 HART 通信
- 订货号: 52027505
- 附加信息: 《技术资料》TI00404F

13.2.2 Commubox FXA291

- 功能：将 Endress+Hauser 设备的 CDI 接口（通用数据接口）连接至计算机的 USB 接口
- 订货号：51516983
- 附件：ToF 适配器 FXA291
- 附加信息：《技术资料》TI00405C


13.2.3 ToF 适配器 FXA291

- 功能：通过电脑或笔记本电脑的 USB 接口连接 Commubox FXA291
- 订货号：71007843
- 附加信息：《简明操作指南》KA00271F

13.2.4 SupplyCare Hosting SCH30

库存管理软件显示物位、体积、质量、温度、压力、密度或其他罐体参数。这些参数通过 Fieldgate FXA42、FXA30 和 FXA30B 网关进行记录和传输。SupplyCare Hosting 提供主站服务（通过网络提供软件服务（SaaS））。用户可以在 Endress+Hauser 门户网站上通过互联网获取数据。

订货号：71214483


 详细信息参见《技术资料》TI01229S 和《操作手册》BA00050S。

13.2.5 SupplyCare Enterprise SCE30B

库存管理软件显示物位、体积、质量、温度、压力、密度或其他罐体参数。这些参数通过 Fieldgate FXA42 网关进行记录和传输。

现场服务器上安装有这种基于网页的软件，用户可以使用移动终端设备（例如智能手机或平板电脑）进行可视化显示和操作。


订货号：71214488

 详细信息参见《技术资料》TI01228S 和《操作手册》BA00055S

13.2.6 连接传感器 FXA30/FXA30B

全集成电池供电型网关，适用于 SupplyCare Hosting 的简单应用。最多可以连接 4 台 4 ... 20 mA 通信 (FXA30 / FXA30B)、串行 Modbus (FXA30B) 或 HART (FXA30B) 设备。设备坚固耐用，电池能够运行数年，是隔离安装位置远程监测的理想选择。可选 LTE 通信（仅限美国、加拿大和墨西哥）或 3G 移动通信设备。


订货号：71367395

 详细信息参见《技术资料》TI01356S 和《操作手册》BA01710S。

13.2.7 Fieldgate FXA42

Fieldgate 用于连接的 4...20 mA、Modbus RS485 和 Modbus TCP 设备和 SupplyCare Hosting 或 SupplyCare Enterprise 之间的通信。通过 Ethernet TCP/IP、WLAN 或移动通信 (UMTS) 传输信号。提供高级自动化功能，例如内置 Web-PLC、OpenVPN 和其他功能。

订货号：71274336

 详细信息参见《技术资料》TI01297S 和《操作手册》BA01778S。

14 技术参数

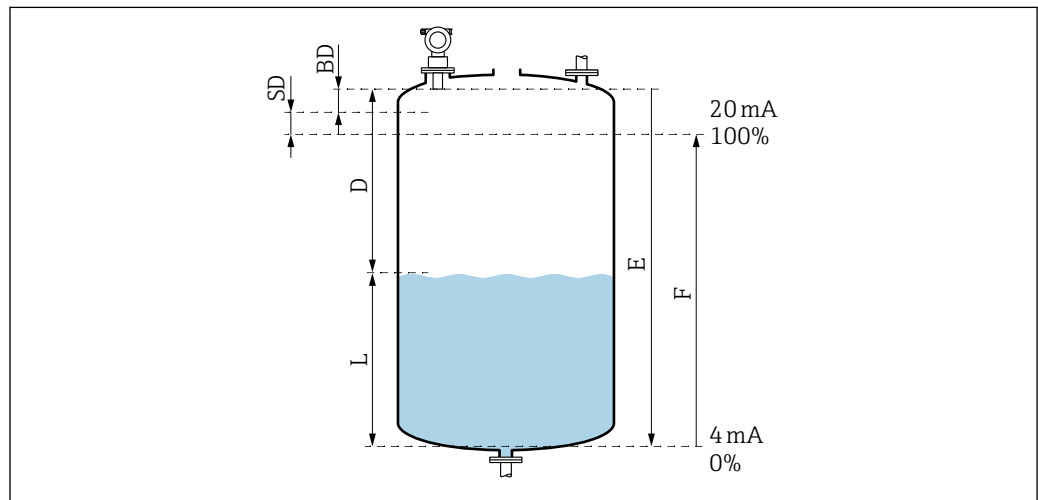
14.1 输入

14.1.1 测量变量

传感器膜片与介质表面的距离 D

通过线性化功能，基于距离 D ，设备还可以计算（任意单位）：

- 液位 L
- 体积 V
- 通过测量堰或明渠的流量 Q



A0038386

图 31 正确操作设备参数

- BD 盲区距离
- SD 安全距离
- E 空标距离
- L 液位
- D 传感器膜片与介质表面间的距离
- F 量程（满标距离）

14.1.2 范围

传感器的测量范围取决于测量条件。

- 盲区距离 BD : 0.5 m (1.6 ft)
- 进行液体测量时的最大量程: 20 m (66 ft)
- 进行固体散料测量时的最大量程: 10 m (33 ft)

14.1.3 工作频率，声压级

- 工作频率: 约 30 kHz
- 传感器正前方声压级不超过: 143 dB
- 阈值 110 dB 的测量间距: 2.7 m (8.9 ft)

14.2 输出信号

4 ... 20 mA HART

14.2.1 报警信号

查看故障信息:

- 现场显示单元 (错误图标、错误代码和纯文本说明)
- 电流输出, 故障模式可选, 例如符合 NAMUR NE43 标准
- 数字接口

14.3 电源

14.3.1 供电电压

两线制连接, HART 通信

设备的端子电压

标准设置

- 电流消耗 4 mA | 端子电压 14 ... 36 V
- 电流消耗 20 mA | 端子电压 8 ... 36 V

Ex ia

- 电流消耗 4 mA | 端子电压 14 ... 30 V
- 电流消耗 20 mA | 端子电压 8 ... 30 V

Ex d

- 电流消耗 4 mA | 端子电压 14 ... 30 V
- 电流消耗 20 mA | 端子电压 11 ... 30 V

设备的固定电流, 端子电压

用户自定义, 例如, 太阳能操作 (HART 通信传输测量值)

标准设置

电流消耗 11 mA | 端子电压 10 ... 36 V

Ex ia

电流消耗 11 mA | 端子电压 10 ... 30 V

Multidrop 模式下的固定电流

标准设置

电流消耗 4 mA | (启动电流: 11 mA), 端子电压: 14 ... 36 V

Ex ia

电流消耗 4 mA | (启动电流: 11 mA), 端子电压: 14 ... 30 V

14.3.2 功率消耗

两线制: 51 ... 800 mW

14.3.3 负载

HART 通信最小负载: 250 Ω

14.3.4 HART 纹波电压

47 ... 125 Hz: $U_{ss} = 200 \text{ mV}$ (500 Ω)

14.3.5 HART 噪声电压

500 Hz ... 10 kHz: $U_{eff} = 2.2 \text{ mV}$ (500 Ω)

14.4 性能参数

14.4.1 参考操作条件

- 温度: +20 °C (+68 °F)
- 压力: 1013 mbar abs. (15 psi abs.)
- 湿度: 50 %
- 理想反射面例如平静、光滑的液面
- 在波束角范围内无干扰反射
- 设置下列应用参数:
 - 罐体形状 = 拱顶罐
 - 介质特性 = 液体
 - 过程条件 = 标液

14.4.2 响应时间

响应时间取决于应用参数设置。

最小值:

两线制连接: ≥ 3 s

14.4.3 测量值分辨率

2 mm (0.08 in)

14.4.4 测量误差

超过 ± 4 mm (± 0.16 in)或测量距离的 0.2 % (取较大值)

符合参考操作条件下的测量误差典型值

- 线性度
- 重复性
- 回差

14.4.5 最大测量误差

在参考操作条件下测定, 符合 EN 61298-2 标准

传感器最大量程的 ± 0.2 %

14.4.6 气相效应

介质温度 20 °C (68 °F)时的蒸汽压可作为超声波物位测量的精度指标。


测量精度

很高的测量精度: 20 °C (68 °F), 蒸汽压低于 50 mbar (1 psi)时。适用于:

- 水
- 水溶液
- 含固水溶液
- 稀酸 (例如盐酸、硫酸等)
- 稀碱 (例如氢氧化钠溶液等)
- 油、油脂、石灰水、污泥、浆料

高蒸汽压下测量, 或测量如下挥发介质时, 设备的测量精度会受影响:

- 乙醇
- 丙酮
- 氨气


 精度受到影响时, 请咨询 Endress+Hauser 当地销售中心。

14.5 环境条件

14.5.1 环境温度范围

-40 ... +80 °C (-40 ... +176 °F)

温度 $T_u < -20\text{ °C}$ (-4 °F) 和 $T_u > 60\text{ °C}$ (140 °F) 时, LCD 显示屏可能无法正常工作

 在强烈日照的户外使用时, 使用防护罩。可以作为附件订购。

14.5.2 储存温度

-40 ... +80 °C (-40 ... +176 °F)

14.5.3 气候等级

- DIN EN 60068-2-38 (Z/AD 测试)
- DIN/IEC 68 T2-30Db

14.5.4 防护等级

外壳关闭时, 参照以下标准测试

- IP68, NEMA 6P (24 h, 水下 1.83 m (6 ft))
- IP66, NEMA 4X

外壳打开时, 参照以下标准测试

IP20, NEMA 1 (防护等级同样适用于显示单元)

14.5.5 抗振性

DIN EN 60068-2-64/IEC 68-2-64: 20 ... 2 000 Hz, 1 (m/s²)²/Hz; 3 x 100 min

14.5.6 电磁兼容性

电磁兼容性符合 EN 61326 标准和 NAMUR NE21 标准的所有相关要求

详细信息参见符合性声明。

- 叠加通信信号 (HART) : 使用屏蔽电缆
- 模拟量信号: 使用标准安装电缆

14.6 过程条件

14.6.1 过程温度范围

-40 ... +80 °C (-40 ... +176 °F)

传感器内置温度传感器, 对因温度改变导致的声音行程时间进行修正。

14.6.2 过程压力范围

0.7 ... 2.5 bar abs. (10.15 ... 36.25 psi)

15 附录

15.1 操作菜单概览

功能参数组、功能参数

Basic setup 00

- Tank shape: 002
- Medium property: 003
- Process cond. 004
- Empty calibration 005
- Full calibration 006
- Distance/measured value 008

Safety settings 01

- Outp. on alarm 010
- Outp. on alarm 011
- Outp. echo loss 012
- Ramp %span/min 013
- Delay time 014
- Safety distance 015
- In safety dist. 016
- Acknowledge alarm 017

Temperature 03

- Measured temp. 030
- Max. temp. limit 031
- Max. temperature 032
- React. high temp. 033
- Defect temp. sens. 034

Linearization 04

- Level/ullage 040
- Linearization 041
- Customer unit 042
- Table no. 043
- Input level 044
- Input volume 045
- Max. scale 046
- Diameter vessel 047

Extended calibration 05

- Selection 050
- Check distance 051
- Range of mapping 052
- Start mapping 053
- Pres. map dist. 054
- Mapping 055
- Echo quality 056
- Offset 057
- Output damping 058
- Blocking distance 059

Output 06

- Commun. address 060
- No. of preambles 061
- Low output limit 062
- Current output mode 063
- Fixed current 064
- Simulation 065
- Simulation value 066

- Output current 067
- 4 mA value 068
- 20 mA value 069

Envelope curve 0E

- Plot settings 0E1
- Recording curve 0E2
- Envelope curve display 0E3

Display 09

- Language 092
- Back to home 093
- Format display 094
- No. of decimals 095
- Sep. character 096
- Display test 097

Diagnostic 0A

- Present error 0A0
- Previous error 0A1
- Clear last error 0A2
- Reset 0A3
- Unlock parameter 0A4
- Measured dist. 0A5
- Measured level 0A6
- Detection window 0A7
- Application par. 0A8

System parameter 0C

- Measuring point 0C0
- Protocol+SW no. 0C2
- Serial number 0C4
- Distance unit 0C5
- Temperature unit 0C6
- Download mode 0C8

索引

图标

"Check distance" (051)功能参数 29

0 ... 9

4...20 mA 输出 22

A

安全距离
距离 14

安全图标 4

安全指南 5

安装短管 13

安装后检查 14, 24

安装检查 24

安装实例
安装 9

安装要求 9

按键功能 20

B

包络线
查看测量信号 30

波束角 9

补充文档资料
配套文档资料 5

不平整的井壁
狭长的通风井 10

Blocking distance (059)功能参数 28

C

操作 19

操作安全 6

操作菜单的功能 19

操作菜单的结构 19

操作方式 19

测量设备
复位 36

产品安全 6

产品标识 8

储存和运输 8

处置 39

错误代码 33

CE 认证 6

D

导航
退出 32

到货验收 8

等电势连接 18

电气连接 15

电气图标 4

调试 24

Dist./meas.value (008)功能参数 29, 30

E

EAC 符合性声明 6

Empty calibration (005)功能参数 28

Envelope curve display 30

F

返厂 38

防护罩 40

复位 36

干扰回波抑制 37

Fieldcare
建立连接 25

FieldCare 23

Full calibration (006)功能参数 28

G

干扰回波抑制 29

工作场所安全 6

功能检查 24

固件更新历史 37

故障排除 32

J

基本设置 25

接地端子 18

接线端子分配 17

接线要求 15

解锁参数设置 22

K

开启横向缩放模式 31

空标 28

L

连接测量设备 15

连接后检查 18, 24

两线制连接 17

流量测量 10

流量测量的安装条件 10

M

满标 28

Medium properties (003)功能参数 26

P

Plot settings 30

Process cond. (004)功能参数 26

Q

启动
启动测量设备 25

R

人员要求 5

软件锁定 22

Range of mapping (052)功能参数 29

Recording curve 30

S

设置	25
设置测量点	26
设置测量设备	25
锁定	22
锁定参数设置	22
Start mapping (053)功能参数	29

T

通过调试软件操作菜单	22
图中的图标	4
Tank shape (002)功能参数	26

W

文档	
功能	
信息图标	4
文档信息	4

X

系统集成	22
狭长的通风井	
不平整的井壁	10
显示图标	20
现场显示单元	19
信息图标	4
旋转外壳	12

Y

抑制	37
应用错误	34
硬件锁定	22

Z

在 F12 外壳中接线	15
在 T12 外壳中接线	16
诊断	32
诊断信息列表	33
指定用途	5
注册商标	
商标	5
自定义参数	
复位	36



71577586

中国E+H技术销售www.ainstru.com

电话：18923830905

邮箱：sales@ainstru.com